

Мы рады представить продукцию
производства Loncin в России

- Премиум-качество двигателей
- Использование экологичных материалов с высоким запасом прочности
- Пониженный уровень вибраций и шума во время работы
- Гарантия - 2 года
- Пониженный уровень вибраций и шума во время работы
- Сервисная поддержка на любом этапе эксплуатации



Производственная компания Loncin основана в 1993 году, спустя 10 лет исследований и поиска своего пути в бизнесе Mr. Tu Jianhua, основателем корпорации, в городе Чунцин – крупном промышленном центре Китая.

Основным направлением деятельности завода становится производство двигателей для мотоциклов, а позднее и готовых мотоциклов. В течение следующих 10 лет Loncin активно развивает производство и входит в число пяти самых крупных производителей мототехники в Китае.

Сегодня Loncin – не только крупнейшая производственная корпорация в Китае, но и один из ведущих в своей отрасли производителей в мире. Объем производства двигателей достигает 3 млн. штук в год, включая более 100 моделей объемом до 1000 см³

Партнерство с мировым лидером отрасли – заводом BMW, выбравшим своим стратегическим партнером Loncin, является гарантией качества и надежности производимой китайским гигантом продукции.

Именно заводу Loncin концерн BMW доверил производство двигателей для целой линейки своих мотоциклов.

loncin-moto.ru
8 (800) 222-18-03

**ДВИГАТЕЛИ БЕНЗИНОВЫЕ
С ГОРИЗОНТАЛЬНЫМ ВАЛОМ**
СЕРИЯ G

Loncin G120F	стр. 6-7
Loncin G160F/FD	стр. 8-9
Loncin G200F/FD	стр. 10-11
Loncin G240F/FD	стр. 12-13
Loncin G270F/FD	стр. 14-15
Loncin G270F-B	стр. 16-17
Loncin G340F/FD	стр. 18-19
Loncin G390F/FD	стр. 20-21
Loncin G420F/FD	стр. 22-23

СЕРИЯ FA

Loncin G200FA, G210FA, G300FA, G390A, G420FA	стр. 24-25
---	------------

СЕРИЯ LC

Loncin LC152F	стр. 26-27
Loncin LC154F	стр. 28-29
Loncin LC165F/FD	стр. 30-31
Loncin LC170 F/FD	стр. 32-33
Loncin LC175 F/FD	стр. 34-35
Loncin LC175F-2	стр. 36-37
Loncin LC180 F/FD	стр. 38-39
Loncin LC185 F/FD	стр. 40-41
Loncin LC190 F/FD	стр. 42-43
Loncin LC192 F/FD	стр. 44-45
Loncin LC196 F/FD	стр. 46-47
Loncin 168F-2H	стр. 48-49
Loncin 165F-3H	стр. 50-51

СЕРИЯ «ЗИМА»

LC165F/FD(S), LC170F/FD(S),	стр. 52-53
LC175F/FD(S), LC165F/ FD(S), LC180F/FD(S),	стр. 52-53
LC185F/FD(S)	стр. 52-53
LC190F/FD(S), LC154F/FD(S)	стр. 54-55
LC156F/FD(S), G200F/FD(S),	стр. 54-55
G210F/FD(S), G250F/FD(S)	стр. 54-55

**ДВУХЦИЛИНДРОВЫЕ
ДВИГАТЕЛИ**

LC2V78FD-2	стр. 56-57
LC2V80FD	стр. 58-59
LC2V90FD	стр. 60-61

**ДВИГАТЕЛИ БЕНЗИНОВЫЕ
С ВЕРТИКАЛЬНЫМ ВАЛОМ**
**ДВИГАТЕЛИ
С ВЕРТИКАЛЬНЫМ ВАЛОМ
МАЛОЙ МОЩНОСТИ**
СЕРИЯ FA

Loncin LC1P61FA	стр. 62-63
Loncin LC1P65FA	стр. 64-65
Loncin LC1P70F	стр. 66-67
Loncin LC1P70FA	стр. 68-69

СЕРИЯ FC

Loncin LC1P61FC	стр. 70-71
Loncin LC1P65FC	стр. 72-73
Loncin LC1P70FC	стр. 74-75
Loncin LC1P75FC	стр. 76-77

СЕРИЯ FE

Loncin LC1P61FE	стр. 78-79
Loncin LC1P65FE	стр. 80-81

**ДВИГАТЕЛИ
С ВЕРТИКАЛЬНЫМ ВАЛОМ
БОЛЬШОЙ МОЩНОСТИ**
ОДНОЦИЛИНДРОВЫЕ ДВИГАТЕЛИ

Loncin LC1P85FA	стр. 82-83
Loncin LC1P88F-1	стр. 84-85
Loncin LC1P90F-1	стр. 86-87
Loncin LC1P92F-1	стр. 88-89
Loncin LC1P91F	стр. 90-91
Loncin LC1P96F	стр. 92-93

ДВУХЦИЛИНДРОВЫЕ ДВИГАТЕЛИ

Loncin LC2P77FD	стр. 94-95
Loncin LC2P80FD	стр. 96-97
Loncin LC2P82F	стр. 98-99

ИНЖЕКТОРНЫЕ ДВИГАТЕЛИ

Loncin LC2P77FD EFI	стр. 100-101
Loncin LC2V80FD EFI	стр. 102-103

**ДИЗЕЛЬНЫЕ
ДВИГАТЕЛИ**

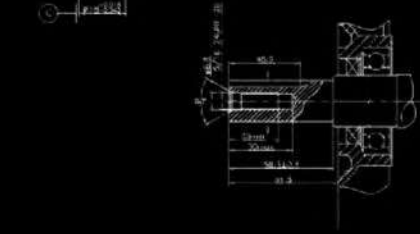
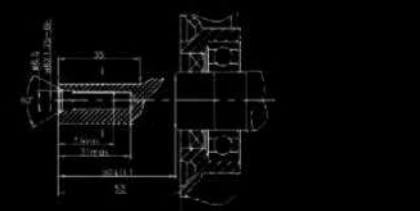
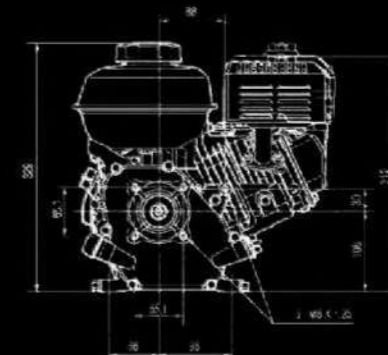
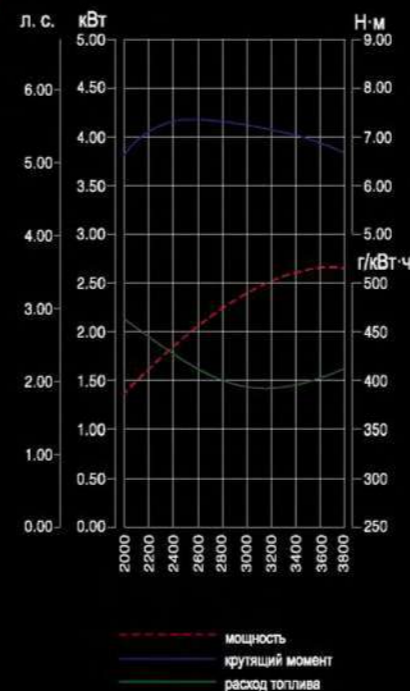
Loncin D230FD	стр. 104-105
Loncin D350FD	стр. 106-107
Loncin D440FD	стр. 108-109
Loncin D460FD	стр. 110-111

ДВИГАТЕЛЬ БЕНЗИНОВЫЙ Loncin G120F/FD

Двигатели с горизонтальным валом Серия G



Мощность	Номинальная: 2,6 кВт (Максимальная: 3,5 л. с.)
Максимальное количество оборотов	3600 об. в минуту
Выходной вал	Горизонтального типа
Тип двигателя	Четырехтактный
Объем масла в картере	0,6 литра
Рабочий объем двигателя	118 см³
Рекомендованное масло	10W30, 10W40
Запуск	Ручной
Крутящий момент	Максимальный: 7,3 Н·м при 2 500 об. в минуту
Диаметр поршня	60 мм
Ход поршня	42 мм
Ёмкость топливного бака	2,5 литра
Масса двигателя	13 кг
Габариты	305 мм x 341 мм x 318 мм



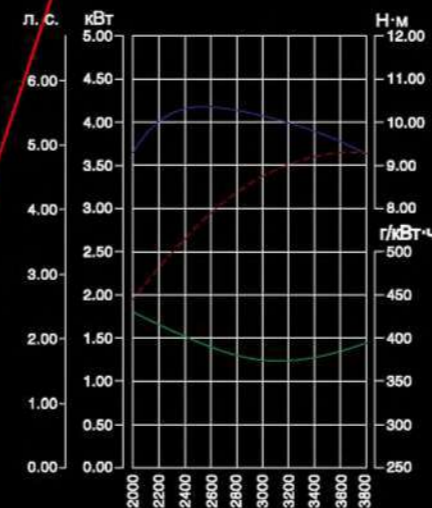
Бензиновый двигатель серии G. Используется на строительной технике (виброплиты, шворезчики). Компактный и при этом мощный, металлические детали двигателя выполнены из сплава повышенной прочности что увеличивает его надежность и срок службы.

ДВИГАТЕЛЬ БЕНЗИНОВЫЙ Loncin G160F/FD

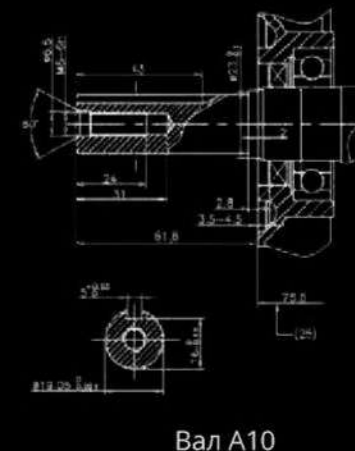
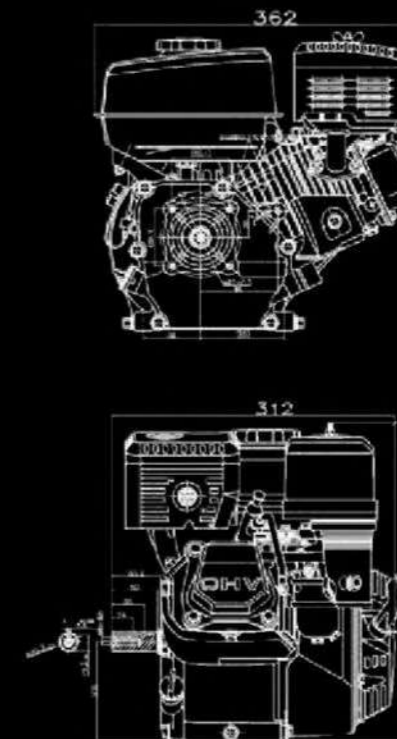
Двигатели с горизонтальным валом Серия G



Мощность	Номинальная: 3,6 кВт (Максимальная: 5 л. с.)
Максимальное количество оборотов	3600 об. в минуту
Выходной вал	Горизонтального типа
Тип двигателя	Четырехтактный
Объем масла в картере	0,6 литра
Рабочий объем двигателя	163 см³
Рекомендованное масло	10W30, 10W40
Запуск	Ручной
Крутящий момент	Максимальный: 10,3 Н·м при 2 500 об. в минуту
Диаметр поршня	68 мм
Ход поршня	42 мм
Ёмкость топливного бака	3,6 литра
Масса двигателя	15 кг
Габариты	312 мм x 362 мм x 335 мм



--- мощность
--- крутящий момент
--- расход топлива



Бензиновый двигатель серии G. Используется на строительной технике (виброплиты, шворесчики). Компактный и при этом мощный, металлические детали двигателя выполнены из сплава повышенной прочности что увеличивает его надежность и срок службы.

loncin-moto.ru 8 (800) 222-18-03

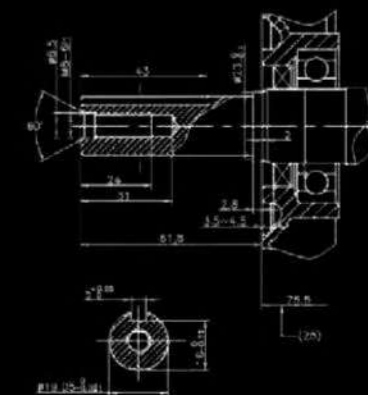
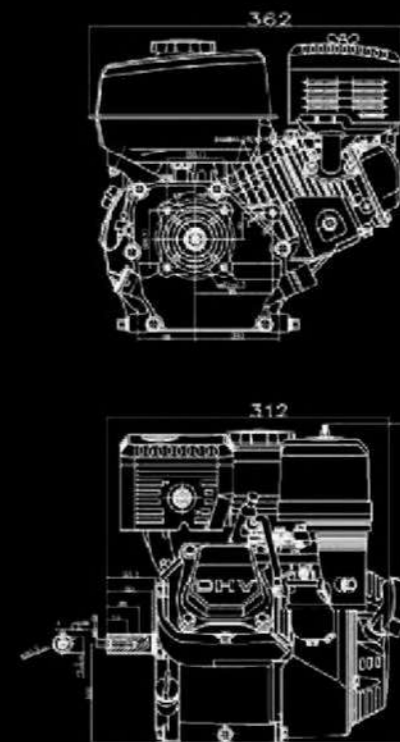
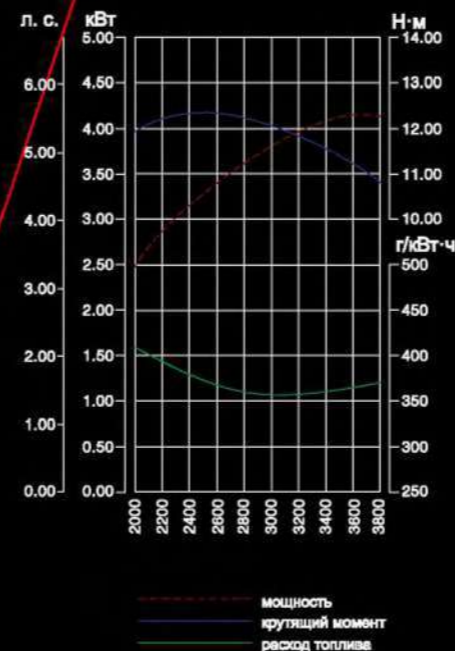
ДВИГАТЕЛЬ БЕНЗИНОВЫЙ Loncin G200F/FD

Двигатели с горизонтальным валом Серия G



Мощность	Номинальная: 4,1 кВт (Максимальная: 6,5 л. с.)
Максимальное количество оборотов	3600 об. в минуту
Выходной вал	Горизонтального типа
Тип двигателя	Четырехтактный
Объем масла в картере	0,6 литра
Рабочий объем двигателя	196 см³
Рекомендованное масло	10W30, 10W40
Запуск	Ручной/Электрический
Крутящий момент	Максимальный: 12,4 Н·м при 2 500 об. в минуту
Диаметр поршня	68 мм
Ход поршня	45 мм
Ёмкость топливного бака	3,6 литра
Масса двигателя	16 кг
Габариты	312 мм x 376 мм x 335 мм

Бензиновый двигатель G200F - один из самых популярных двигателей в линейке Loncin, широко применяется в производстве малой дорожно-строительной техники. Используется на строительной технике (виброплиты, мотопомпы шворезчики), а так же применим на генераторах и мотоблоках.



Вал A10

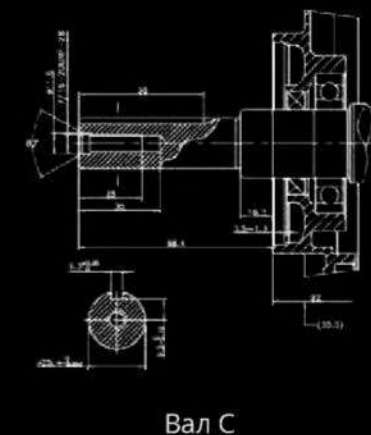
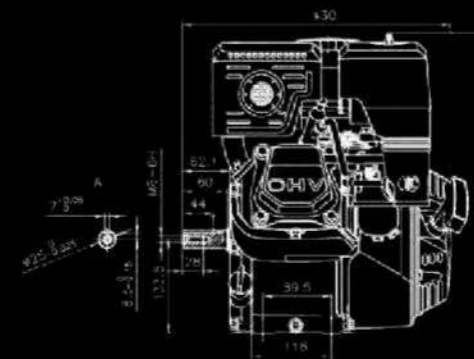
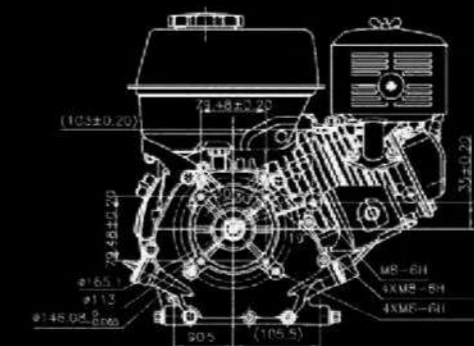
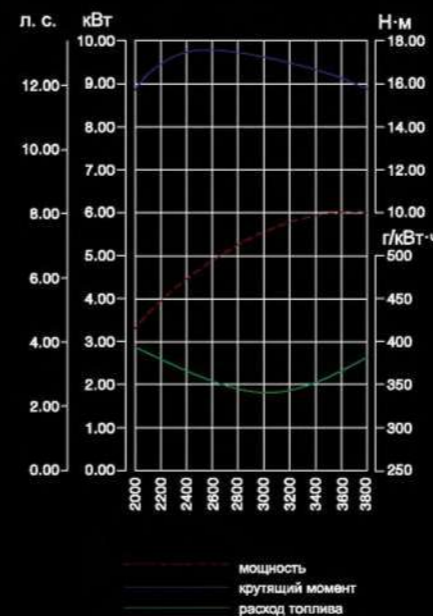
ДВИГАТЕЛЬ БЕНЗИНОВЫЙ Loncin G270F/FD

Двигатели с горизонтальным валом Серия G



Мощность	Номинальная: 6 кВт (Максимальная: 9 л. с.)
Максимальное количество оборотов	3600 об. в минуту
Выходной вал	Горизонтального типа
Тип двигателя	Четырехтактный
Объем масла в картере	0,95 литра
Рабочий объем двигателя	270 см³
Рекомендованное масло	10W30, 10W40
Запуск	Ручной/Электрический
Крутящий момент	Максимальный: 17,7 Н·м при 2 500 об. в минуту
Диаметр поршня	77 мм
Ход поршня	58 мм
Ёмкость топливного бака	6 литров
Масса двигателя	25 кг
Габариты	380 мм x 430 мм x 410 мм

Бензиновый четырёхтактный двигатель серии G. Используется в строительной технике (виброплиты, шворезчики, мотопомпы), а также применим на генераторах и мотоблоках. Металлические детали двигателя выполнены из сплава повышенной прочности, что увеличивает срок службы двигателя.



loncin-moto.ru 8 (800) 222-18-03

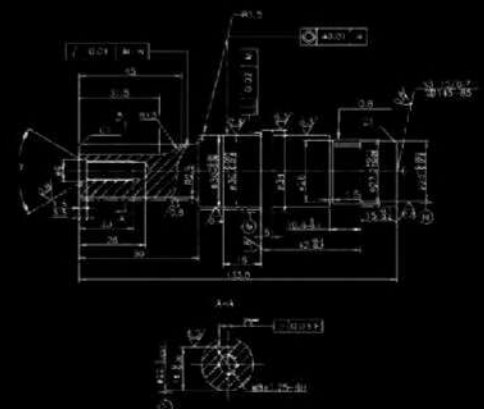
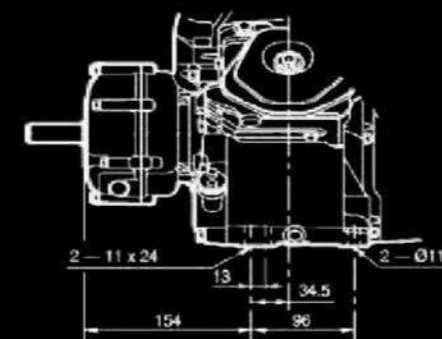
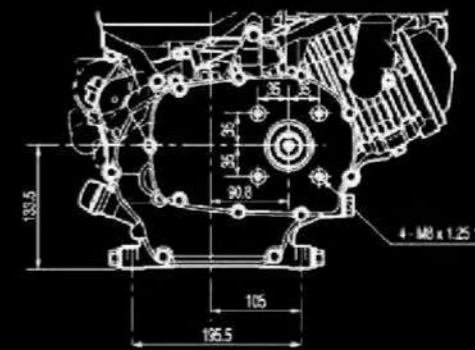
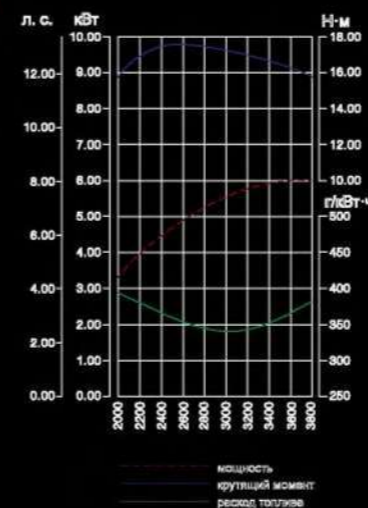
ДВИГАТЕЛЬ БЕНЗИНОВЫЙ Loncin G270F-B

Двигатели с горизонтальным валом Серия G



Мощность	Номинальная: 6 кВт (Максимальная: 9 л. с.)
Максимальное количество оборотов	1800 об. в минуту
Выходной вал	Горизонтального типа
Тип двигателя	Четырехтактный
Объем масла в картере	0,95 литра
Рабочий объем двигателя	270 см³
Рекомендованное масло	10W30, 10W40
Запуск	Ручной/Электрический
Крутящий момент	Максимальный: 17,7 Н·м при 2 500 об. в минуту
Диаметр поршня	77 мм
Ход поршня	58 мм
Ёмкость топливного бака	6 литров
Масса двигателя	25 кг
Габариты	380 мм x 430 мм x 410 мм

Бензиновый четырёхтактный двигатель серии G. Двигатель дополнительно оснащен понижающим редуктором с автоматическим сцеплением, что позволяет использовать его на различной мототехнике (мотособаки, минивездеходы, мотоблоки).



Выходной вал редуктора

loncin-moto.ru 8 (800) 222-18-03

3XØ8.8

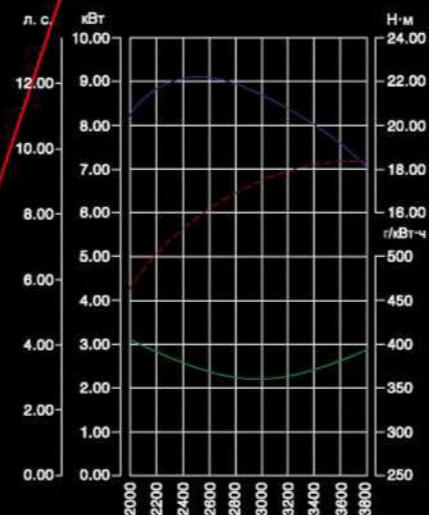
ДВИГАТЕЛЬ БЕНЗИНОВЫЙ Loncin G340F/FD

Двигатели с горизонтальным валом Серия G

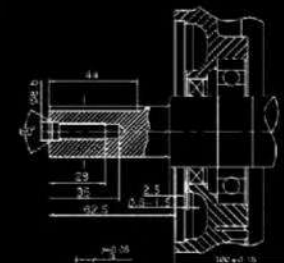
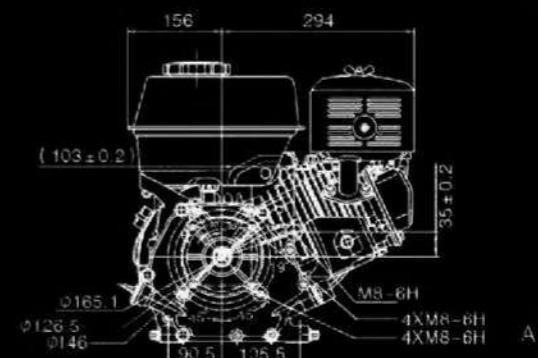


Мощность	Номинальная: 7,1 кВт (Максимальная: 10 л. с.)
Максимальное количество оборотов	3600 об. в минуту
Выходной вал	Горизонтального типа
Тип двигателя	Четырехтактный
Объем масла в картере	1,1 литра
Рабочий объем двигателя	337 см³
Рекомендованное масло	10W30, 10W40
Запуск	Ручной/Электрический
Крутящий момент	Максимальный: 22,1 Н·м при 2 500 об. в минуту
Диаметр поршня	82 мм
Ход поршня	64 мм
Ёмкость топливного бака	6,5 литра
Масса двигателя	31 кг
Габариты	405 мм x 450 мм x 443 мм

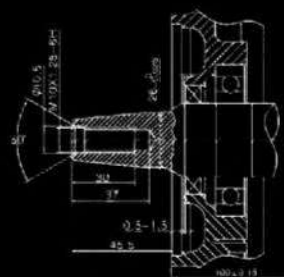
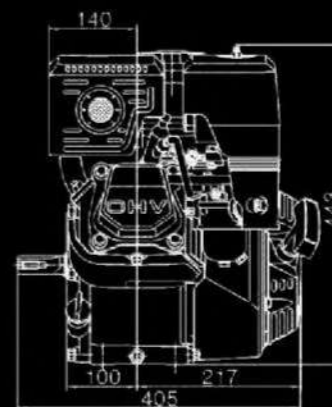
Бензиновый двигатель серии G. Используется на строительной технике (виброплиты, шворесчики). Компактный и при этом мощный, металлические детали двигателя выполнены из сплава повышенной прочности что увеличивает его надежность и срок службы.



— мощность
— крутящий момент
— расход топлива



Вал А



Вал В

loncin-moto.ru 8 (800) 222-18-03

3XØ8.8

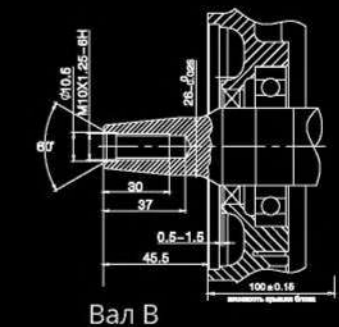
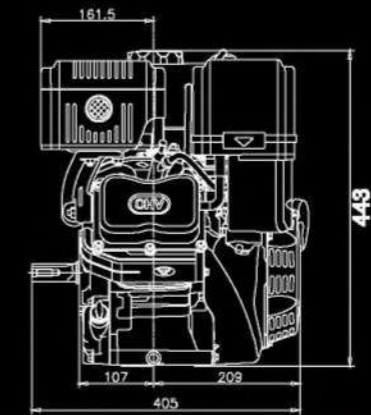
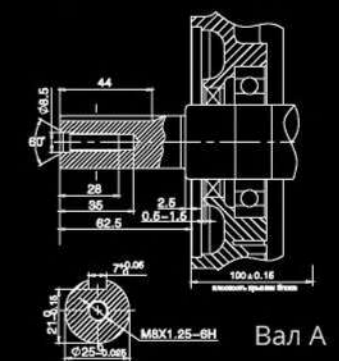
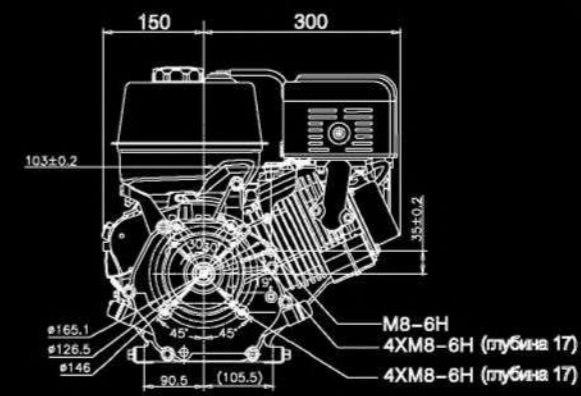
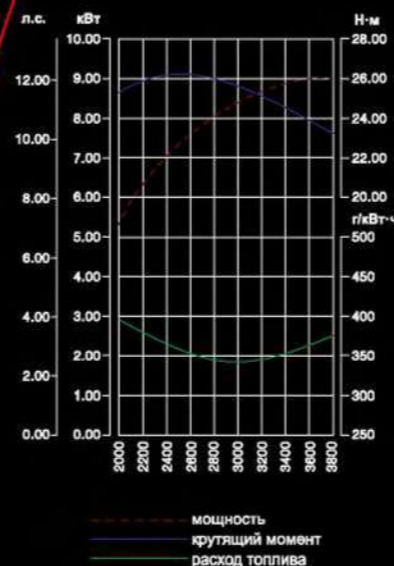
ДВИГАТЕЛЬ БЕНЗИНОВЫЙ Loncin G420F/FD

Двигатели с горизонтальным валом Серия G



Мощность	Номинальная: 9 кВт (Максимальная: 15 л. с.)
Максимальное количество оборотов	3600 об. в минуту
Выходной вал	Горизонтального типа
Тип двигателя	Четырехтактный
Объем масла в картере	1,1 литра
Рабочий объем двигателя	420 см³
Рекомендованное масло	10W30, 10W40
Запуск	Ручной/Электрический
Крутящий момент	Максимальный: 26,5 Н·м при 2 500 об. в минуту
Диаметр поршня	90 мм
Ход поршня	66 мм
Ёмкость топливного бака	6,5 литра
Масса двигателя	31 кг
Габариты	450 мм x 405 мм x 443 мм

Бензиновый четырехтактный двигатель серии G. Используется на строительной технике (виброплиты, шворесчики, мотопомпы), а также применим на генераторах и различной мототехнике (мотособаки, минивездеходы и т.д.). Металлические детали двигателя выполнены из сплава повышенной прочности, что увеличивает его надежность и срок службы.



loncin-moto.ru 8 (800) 222-18-03

ДВИГАТЕЛИ БЕНЗИНОВЫЕ

Серия FA

Бензиновые четырёхтактные двигатели серии FA имеют экологический стандарт EURO V. Используются в строительной технике (виброплиты, шворесчики, мотопомпы), а также применимы на генераторах и мотоблоках, производимых для европейского и американского рынков.

	G200FA	G210FA
Мощность	Номинальная: 4,1 кВт (Максимальная: 6,5 л. с.)	Номинальная: 4,4 кВт (Максимальная: 7 л. с.)
Максимально количество оборотов	3600 об. в минуту	3600 об. в минуту
Выходной вал	Горизонтального типа	Горизонтального типа
Тип двигателя	Четырёхтактный	Четырёхтактный
Объём масла в картере	0,6 литра	0,6 литра
Рабочий объём двигателя	196 см ³	212 см ³
Рекомендованное масло	10W30, 10W40	10W30, 10W40
Запуск	Ручной	Ручной/Электрический
Крутящий момент	Максимальный: 12,4 Н·м при 2 500 об. в минуту	Максимальный: 12,5 Н·м при 2 500 об. в минуту
Диаметр поршня	68 мм	70 мм
Ход поршня	45 мм	55 мм
Ёмкость топливного бака	3 литра	3 литра

Двигатели с горизонтальным валом



G200FA



G210FA

Loncin



G300FA



G390FA



G420FA

	G300FA	G390FA	G420FA
Мощность	Номинальная: 6,8 кВт (Максимальная: 9,5 л. с.)	Номинальная: 8,2 кВт (Максимальная: 13 л. с.)	Номинальная: 9 кВт (Максимальная: 15 л. с.)
Максимально количество оборотов	3600 об. в минуту	3600 об. в минуту	3600 об. в минуту
Выходной вал	Горизонтального типа	Горизонтального типа	Горизонтального типа
Тип двигателя	Четырёхтактный	Четырёхтактный	Четырёхтактный
Объём масла в картере	0,95 литра	1,1 литра	1,1 литра
Рабочий объём двигателя	302 см ³	389 см ³	420 см ³
Рекомендованное масло	10W30, 10W40	10W30, 10W40	10W30, 10W40
Запуск	Ручной/Электрический	Ручной/Электрический	Ручной/Электрический
Крутящий момент	Максимальный: 20,3 Н·м при 2 500 об. в минуту	Максимальный: 25,1 Н·м при 2 500 об. в минуту	Максимальный: 26,5 Н·м при 2 500 об. в минуту
Диаметр поршня	80 мм	88 мм	90 мм
Ход поршня	60 мм	64 мм	66 мм
Ёмкость топливного бака	5,5 литра	6,5 литра	6,5 литра

loncin-moto.ru 8 (800) 222-18-03

3XØ8.8

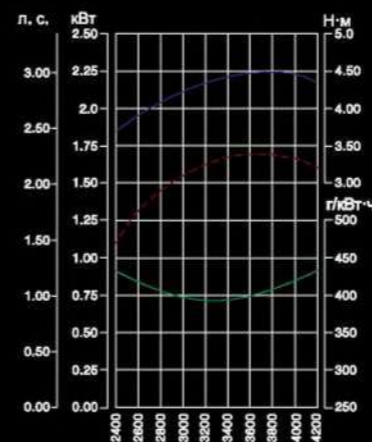
ДВИГАТЕЛЬ БЕНЗИНОВЫЙ Loncin LC154F

Двигатели с горизонтальным валом Серия LC

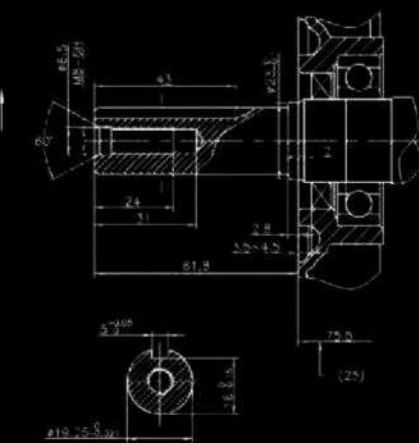
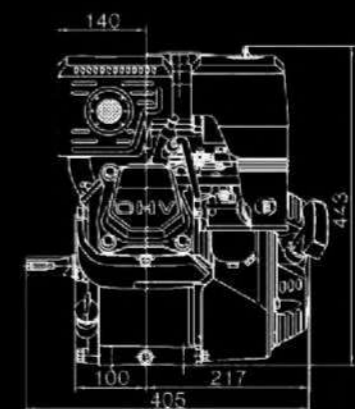
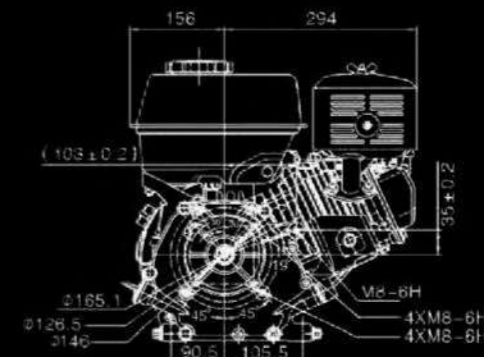


Мощность	Номинальная: 2 кВт (Максимальная: 2,8 л. с.)
Максимальное количество оборотов	3600 об. в минуту
Выходной вал	Горизонтального типа
Тип двигателя	Четырехтактный
Объем масла в картере	0,35 литра
Рабочий объем двигателя	87 см³
Рекомендованное масло	10W30, 10W40
Запуск	Ручной
Крутящий момент	Максимальный: 4,5 Н·м при 3 800 об. в минуту
Диаметр поршня	54 мм
Ход поршня	38 мм
Ёмкость топливного бака	1,6 литра
Масса двигателя	10,5 кг
Габариты	310 мм x 362 мм x 335 мм

Бензиновый четырёхтактный двигатель широко применяется в производстве малой дорожно-строительной техники (виброплиты, мотопомпы, шворезчики).



— мощность
— крутящий момент
— расход топлива



Вал М

loncin-moto.ru 8 (800) 222-18-03

3XØ8.8

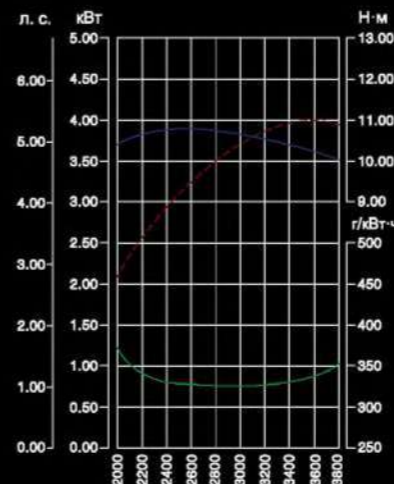
ДВИГАТЕЛЬ БЕНЗИНОВЫЙ Loncin LC165F/FD

Двигатели с горизонтальным валом Серия LC

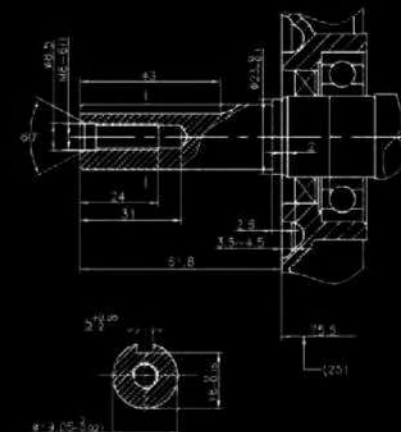
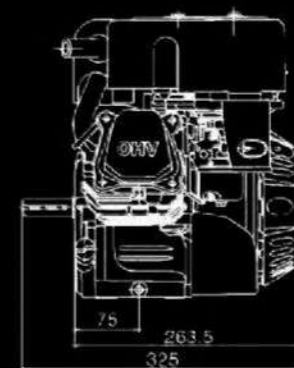
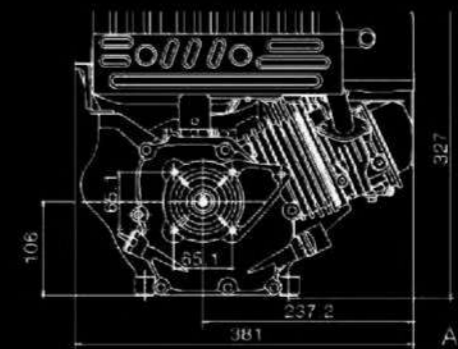


Мощность	Номинальная: 4 кВт (Максимальная: 6 л. с.)
Максимальное количество оборотов	3600 об. в минуту
Выходной вал	Горизонтального типа
Тип двигателя	Четырехтактный
Объем масла в картере	0,6 литра
Рабочий объем двигателя	182 см³
Рекомендованное масло	10W30, 10W40
Запуск	Ручной/Электрический
Крутящий момент	Максимальный: 10, 8 Н·м при 2 500 об. в минуту
Диаметр поршня	65 мм
Ход поршня	55 мм
Ёмкость топливного бака	3 литра
Масса двигателя	16 кг
Габариты	381 мм x 325 мм x 327 мм

Бензиновый четырёхтактный двигатель. Используется в строительной технике (виброплиты, шворезчики, мотопомпы), а также применим на генераторах и мотоблоках.



— мощность
— крутящий момент
— расход топлива



Вал А10

loncin-moto.ru 8 (800) 222-18-03

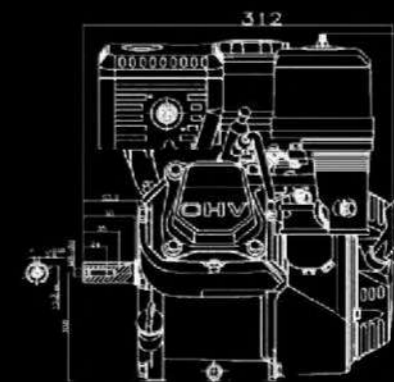
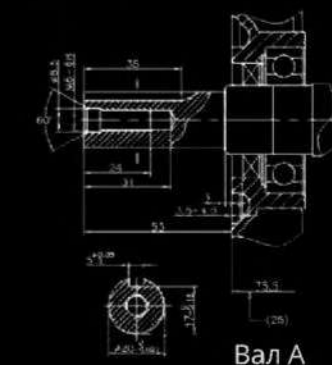
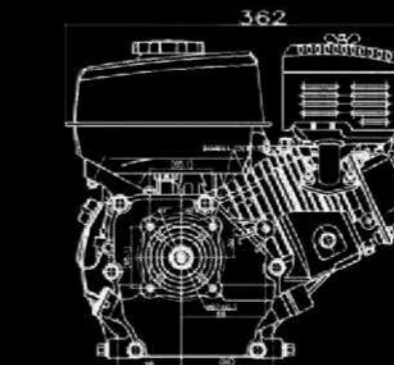
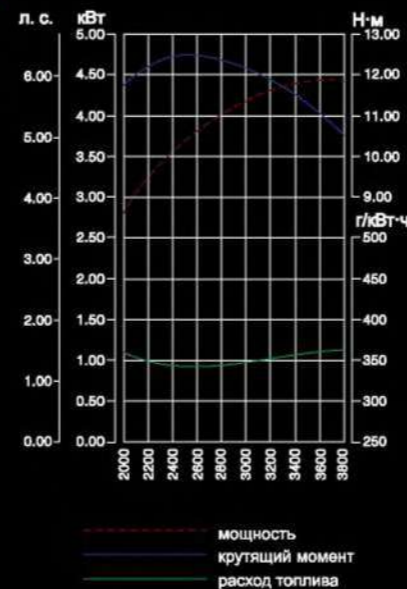
3XØ8.8

ДВИГАТЕЛЬ БЕНЗИНОВЫЙ Loncin LC170F/FD

Двигатели с горизонтальным валом Серия LC



Мощность	Номинальная: 4,4 кВт (Максимальная: 7 л. с.)
Максимальное количество оборотов	3600 об. в минуту
Выходной вал	Горизонтального типа
Тип двигателя	Четырехтактный
Объем масла в картере	0,6 литра
Рабочий объем двигателя	212 см³
Рекомендованное масло	10W30, 10W40
Запуск	Ручной/Электрический
Крутящий момент	Максимальный: 12,5 Н·м при 2 500 об. в минуту
Диаметр поршня	70 мм
Ход поршня	55 мм
Ёмкость топливного бака	3 литра
Масса двигателя	16 кг
Габариты	381 мм x 325 мм x 327 мм



Бензиновый двигатель LC170F – один из самых популярных двигателей в линейке Loncin, широко применяется в производстве малой дорожно-строительной техники (виброплиты, мотопомпы шворезчики), а так же применим на генераторах и мотоблоках.

loncin-moto.ru 8 (800) 222-18-03

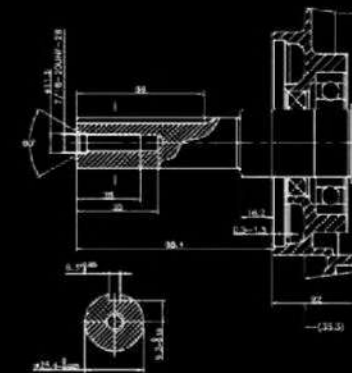
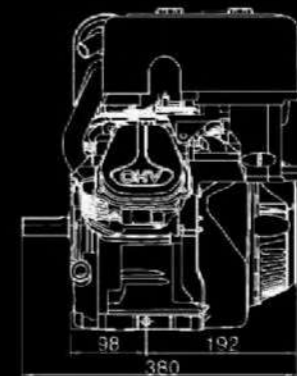
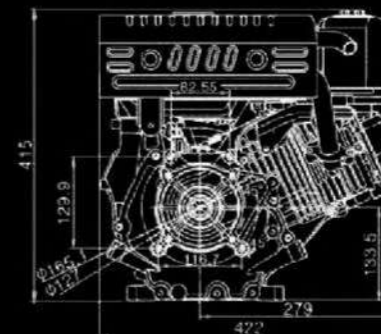
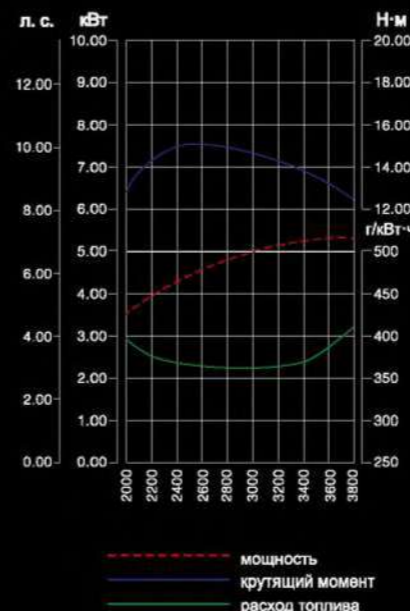
3XØ8.8

ДВИГАТЕЛЬ БЕНЗИНОВЫЙ Loncin LC175F/FD

Двигатели с горизонтальным валом Серия LC

Мощность	Номинальная: 5,3 кВт (Максимальная: 8,5 л. с.)
Максимальное количество оборотов	3600 об. в минуту
Выходной вал	Горизонтального типа
Тип двигателя	Четырёхтактный
Объём масла в картере	0,95 литра
Рабочий объём двигателя	265 см ³
Рекомендованное масло	10W30, 10W40
Запуск	Ручной/Электрический
Крутящий момент	Максимальный: 15,5 Н·м при 2 500 об. в минуту
Диаметр поршня	75 мм
Ход поршня	60 мм
Ёмкость топливного бака	4,6 литра
Масса двигателя	26 кг
Габариты	422 мм x 380 мм x 416 мм

Бензиновый четырёхтактный двигатель. Используется в строительной технике (виброплиты, шворезчики, мотопомпы), а также применим на генераторах и различной мототехнике (мотособаки, минивездеходы и т.д.).



Вал С

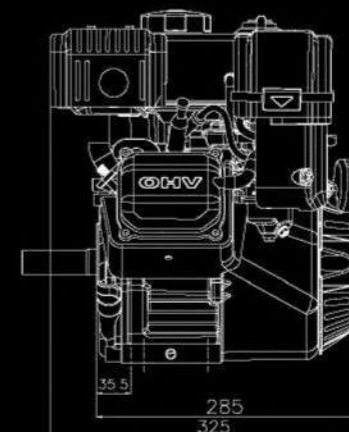
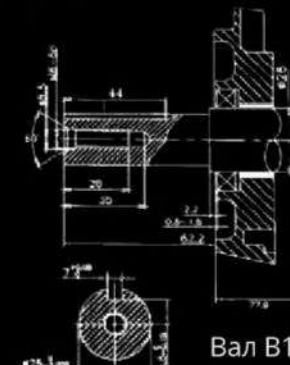
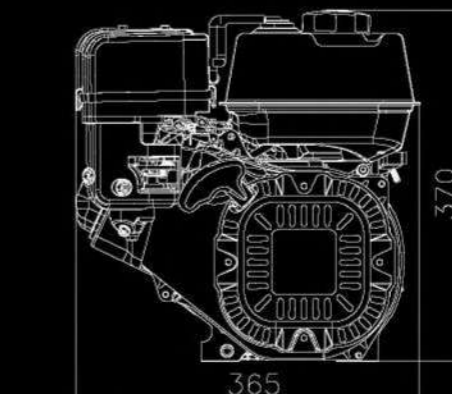
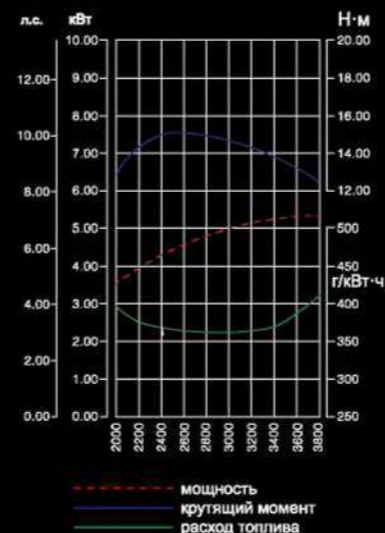
loncin-moto.ru 8 (800) 222-18-03

ДВИГАТЕЛЬ БЕНЗИНОВЫЙ Loncin LC175F-2

Двигатели с горизонтальным валом Серия LC



Мощность	Номинальная: 5,3 кВт (Максимальная: 8,5 л. с.)
Максимальное количество оборотов	3600 об. в минуту
Выходной вал	Горизонтального типа
Тип двигателя	Четырехтактный
Объем масла в картере	0,95 литра
Рабочий объем двигателя	252 см³
Рекомендованное масло	10W30, 10W40
Запуск	Ручной/Электрический
Крутящий момент	Максимальный: 15,5 Н·м при 2 500 об. в минуту
Диаметр поршня	75 мм
Ход поршня	60 мм
Ёмкость топливного бака	4,6 литра
Масса двигателя	16,5 кг
Габариты	365 мм x 285 мм x 370 мм



Бензиновый четырёхтактный двигатель. Главное достоинство – высокая мощность при компактных размерах. Используется в строительной технике (виброплиты, шворезчики, мотопомпы), а также применим на генераторах и различной мототехнике (мотособаки, минивездеходы и т.д.).

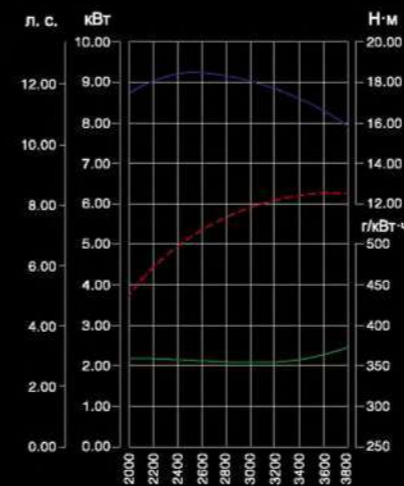
3XØ8.8

ДВИГАТЕЛЬ БЕНЗИНОВЫЙ Loncin LC180F/FD

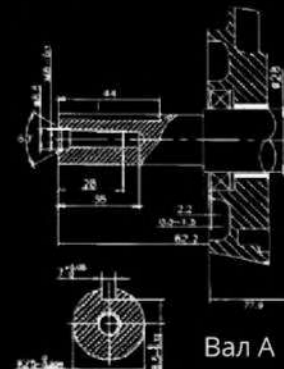
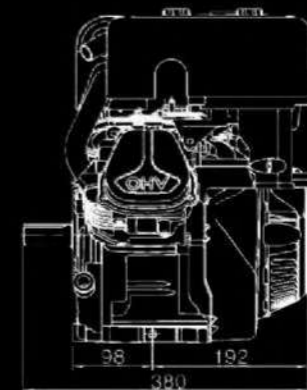
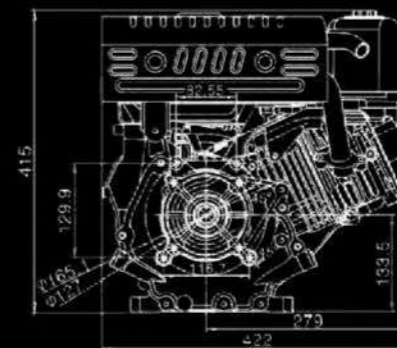
Двигатели с горизонтальным валом Серия LC



Мощность	Номинальная: 6,2 кВт (Максимальная: 9,5 л. с.)
Максимальное количество оборотов	3600 об. в минуту
Выходной вал	Горизонтального типа
Тип двигателя	Четырехтактный
Объем масла в картере	0,95 литра
Рабочий объем двигателя	302 см³
Рекомендованное масло	10W30, 10W40
Запуск	Ручной/Электрический
Крутящий момент	Максимальный: 18,5 Н·м при 2 500 об. в минуту
Диаметр поршня	80 мм
Ход поршня	60 мм
Ёмкость топливного бака	4,6 литра
Масса двигателя	26 кг
Габариты	422 мм x 380 мм x 416 мм



— мощность
— крутящий момент
— расход топлива



Бензиновый четырёхтактный двигатель. Используется в строительной технике (виброплиты, шворезчики, мотопомпы), а также применим на генераторах и различной мототехнике (мотособаки, минивездеходы и т.д.).

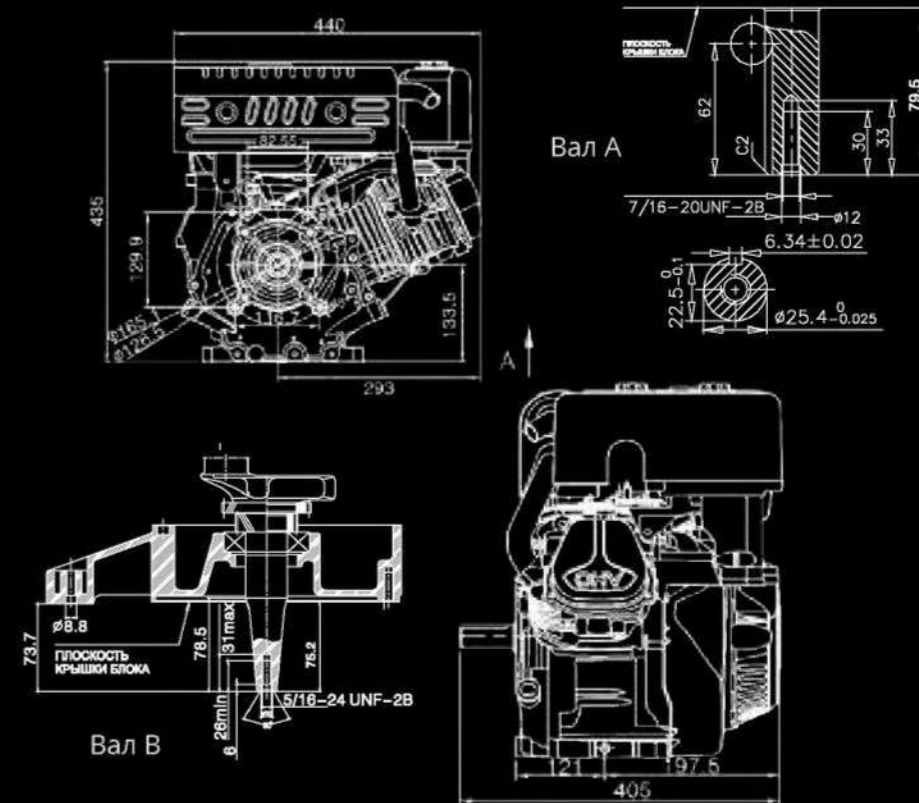
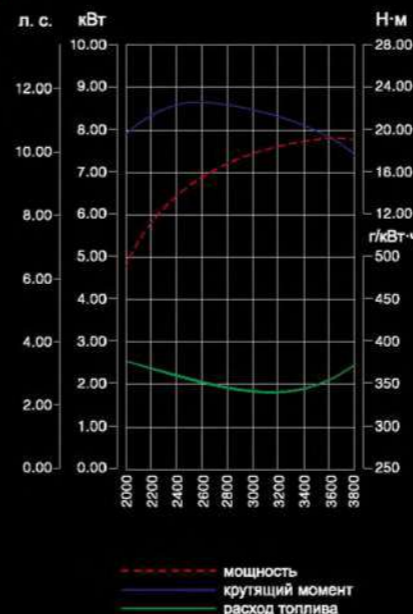
loncin-moto.ru 8 (800) 222-18-03

ДВИГАТЕЛЬ БЕНЗИНОВЫЙ Loncin LC185F/FD

Двигатели с горизонтальным валом Серия LC



Мощность	Номинальная: 7,8 кВт (Максимальная: 11 л. с.)
Максимальное количество оборотов	3600 об. в минуту
Выходной вал	Горизонтального типа
Тип двигателя	Четырехтактный
Объем масла в картере	1,1 литра
Рабочий объем двигателя	375 см ³
Рекомендованное масло	10W30, 10W40
Запуск	Ручной/Электрический
Крутящий момент	Максимальный: 23,2 Н·м при 2 500 об. в минуту
Диаметр поршня	85 мм
Ход поршня	66 мм
Ёмкость топливного бака	6 литров
Масса двигателя	31 кг
Габариты	440 мм x 405 мм x 435 мм



Бензиновый четырёхтактный двигатель. Используется в строительной технике (виброплиты, шворезчики, мотопомпы), а также применим на генераторах и различной мототехнике (мотособаки, минивездеходы и т.д.).

loncin-moto.ru 8 (800) 222-18-03

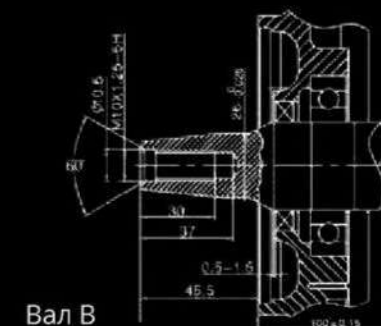
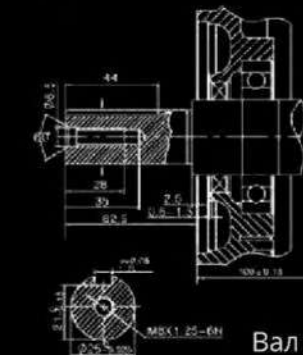
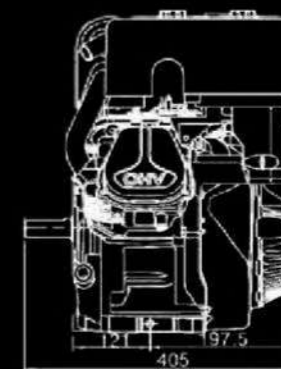
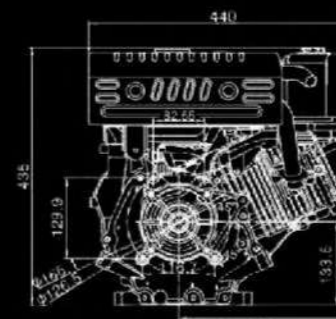
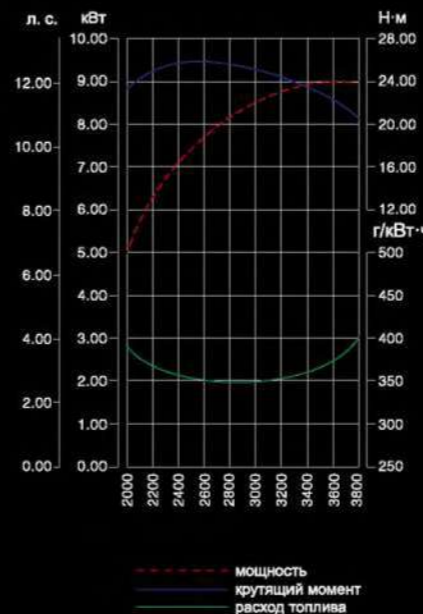
ДВИГАТЕЛЬ БЕНЗИНОВЫЙ

Loncin LC190F/FD

Двигатели с горизонтальным валом Серия LC



Мощность	Номинальная: 9,1 кВт (Максимальная: 15 л. с.)
Максимальное количество оборотов	3600 об. в минуту
Выходной вал	Горизонтального типа
Тип двигателя	Четырехтактный
Объем масла в картере	1,1 литра
Рабочий объем двигателя	420 см³
Рекомендованное масло	10W30, 10W40
Запуск	Ручной/Электрический
Крутящий момент	Максимальный: 26,5 Н·м при 2 500 об. в минуту
Диаметр поршня	90 мм
Ход поршня	66 мм
Ёмкость топливного бака	6 литров
Масса двигателя	31 кг
Габариты	440 мм x 405 мм x 435 мм



Бензиновый четырёхтактный двигатель. Используется в строительной технике (виброплиты, шворезчики, мотопомпы), а также применим на генераторах и различной мототехнике (мотособаки, минивездеходы и т.д.).

loncin-moto.ru 8 (800) 222-18-03

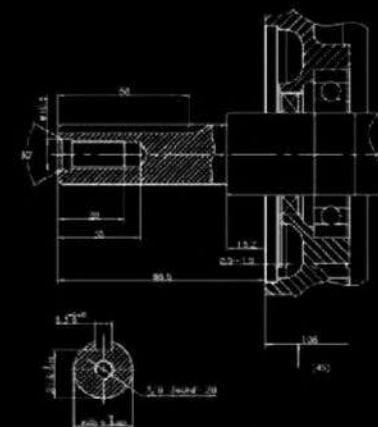
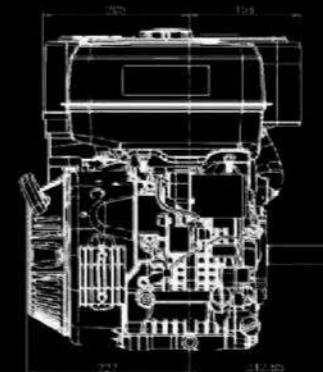
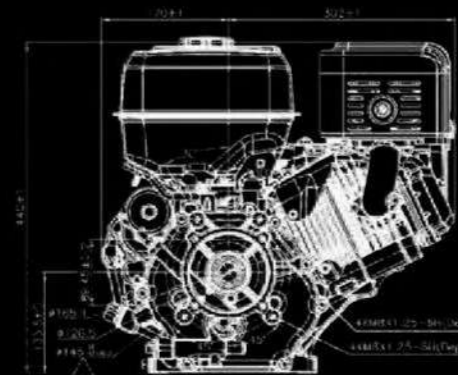
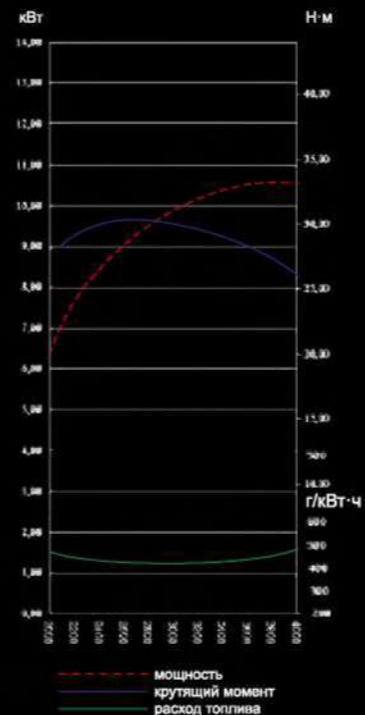
ДВИГАТЕЛЬ БЕНЗИНОВЫЙ Loncin LC192F/FD

Двигатели с горизонтальным валом Серия LC



Мощность	Номинальная: 10 кВт (Максимальная: 17 л. с.)
Максимальное количество оборотов	3600 об. в минуту
Выходной вал	Горизонтального типа
Тип двигателя	Четырехтактный
Объем масла в картере	1,1 литра
Рабочий объем двигателя	458 см³
Рекомендованное масло	10W30, 10W40
Запуск	Ручной/Электрический
Крутящий момент	Максимальный: 30 Н·м при 2 800 об. в минуту
Диаметр поршня	92 мм
Ход поршня	69 мм
Ёмкость топливного бака	6 литров
Масса двигателя	33 кг
Габариты	472 мм x 410,5 мм x 312 мм

Бензиновый четырёхтактный двигатель. Используется в строительной технике (виброплиты, шворезчики, мотопомпы), а также применим на генераторах и различной мототехнике (мотособаки, минивездеходы и т.д.).



Вал I

loncin-moto.ru 8 (800) 222-18-03

ДВИГАТЕЛЬ БЕНЗИНОВЫЙ

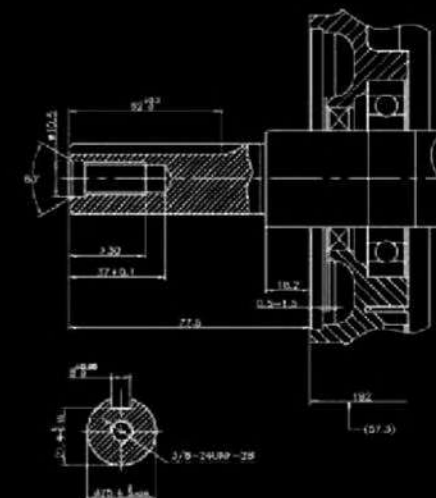
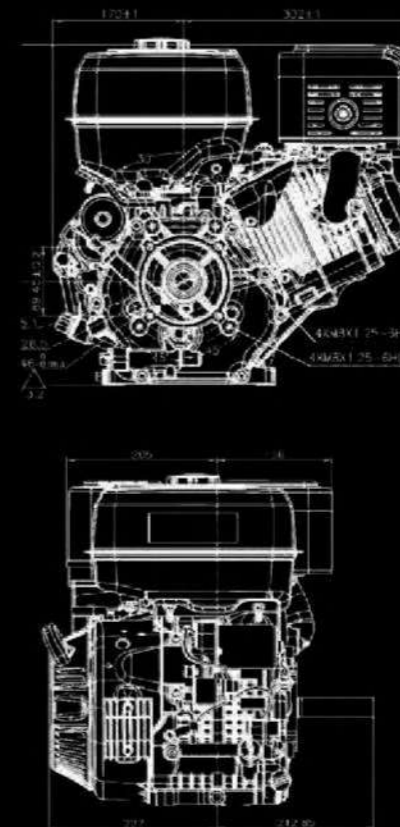
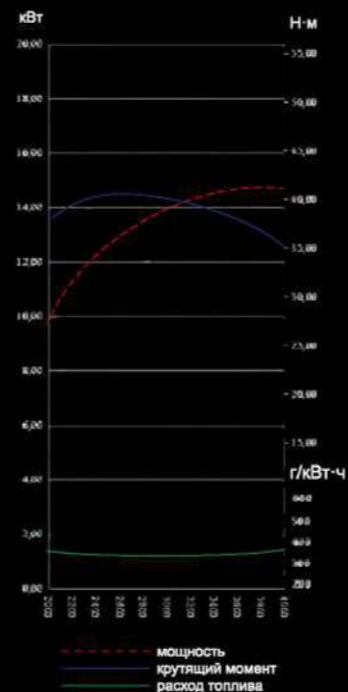
Loncin LC196F/FD

Двигатели с горизонтальным валом

Серия LC



Мощность	Номинальная: 13,2 кВт (Максимальная: 19 л. с.)
Максимальное количество оборотов	3600 об. в минуту
Выходной вал	Горизонтального типа
Тип двигателя	Четырехтактный
Объем масла в картере	1,6 литра
Рабочий объем двигателя	622 см³
Рекомендованное масло	10W30, 10W40
Запуск	Ручной/Электрический
Крутящий момент	Максимальный: 38 Н·м при 2 800 об. в минуту
Диаметр поршня	96 мм
Ход поршня	86 мм
Ёмкость топливного бака	7 литров
Масса двигателя	38 кг
Габариты	545 мм x 435 мм x 323 мм



Бензиновый четырёхтактный двигатель. Используется в строительной технике (виброплиты, шворесчики, мотопомпы), а также применим на генераторах и различной мототехнике (мотособаки, минивездеходы и т.д.).

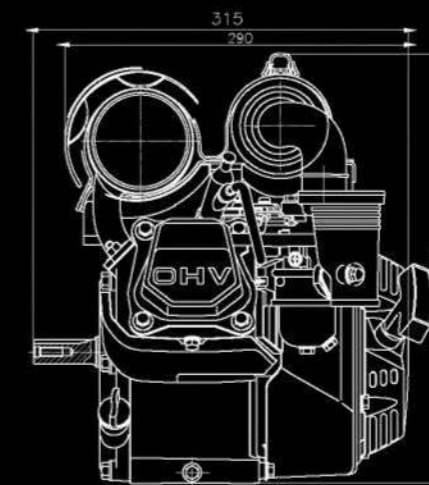
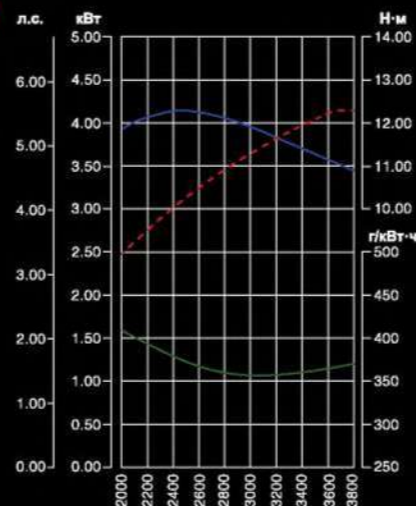
loncin-moto.ru 8 (800) 222-18-03

ДВИГАТЕЛЬ БЕНЗИНОВЫЙ Loncin LC168F-2H

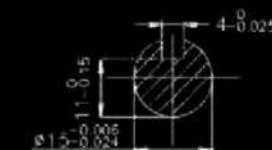
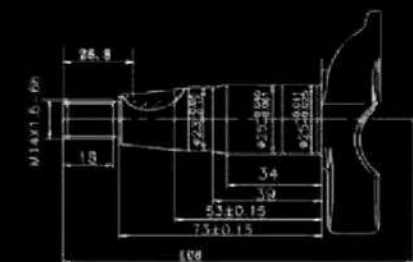
Двигатели с горизонтальным валом Серия LC



Мощность	Номинальная: 4,1 кВт (Максимальная: 6,5 л. с.)
Максимальное количество оборотов	3600 об. в минуту
Выходной вал	Горизонтального типа
Тип двигателя	Четырехтактный
Объем масла в картере	0,6 литра
Рабочий объем двигателя	196 см³
Рекомендованное масло	10W30, 10W40
Запуск	Ручной
Крутящий момент	Максимальный: 12,4 Н·м при 2 500 об. в минуту
Диаметр поршня	68 мм
Ход поршня	54 мм
Ёмкость топливного бака	Поставляется без бака
Масса двигателя	16 кг
Габариты	350 мм x 312 мм x 350 мм



Вал А



Бензиновый четырёхтактный двигатель. Используется в строительной технике (виброплиты, шворезчики, мотопомпы). Основное его достоинство – повышенная прочность и устойчивость к вибрациям и колебаниям.

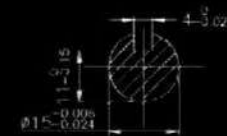
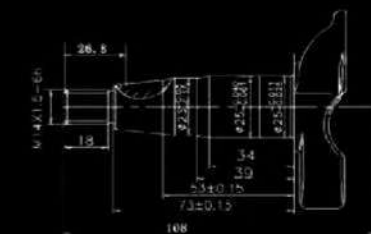
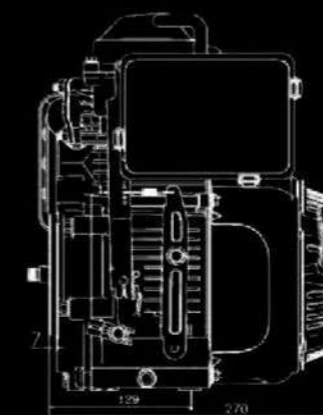
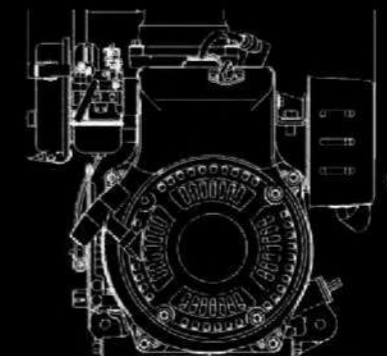
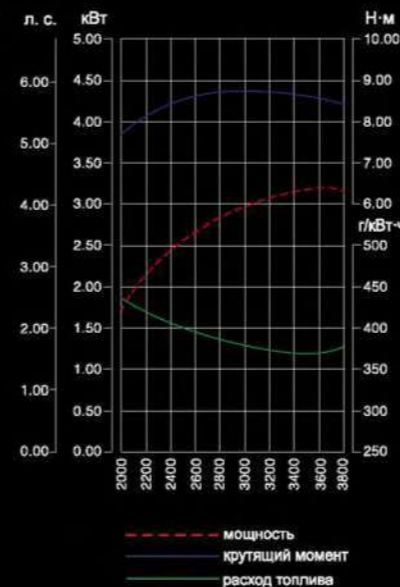
3XØ8.8

ДВИГАТЕЛЬ БЕНЗИНОВЫЙ Loncin LC165F-3H

Двигатели с горизонтальным валом Серия LC



Мощность	Номинальная: 3,2 кВт (Максимальная: 5 л. с.)
Максимальное количество оборотов	3600 об. в минуту
Выходной вал	Горизонтального типа
Тип двигателя	Четырехтактный
Объем масла в картере	0,5 литра
Рабочий объем двигателя	149 см³
Рекомендованное масло	10W30, 10W40
Запуск	Ручной
Крутящий момент	Максимальный: 8,8 Н·м при 2 800 об. в минуту
Диаметр поршня	65 мм
Ход поршня	45 мм
Ёмкость топливного бака	Поставляется без бака
Масса двигателя	15 кг
Габариты	336 мм x 290 мм x 348 мм



Вал А

Бензиновый четырёхтактный двигатель. Используется в строительной технике (виброплиты, шворезчики, мотопомпы). Основное его достоинство – повышенная прочность и устойчивость к вибрациям и колебаниям.

loncin-moto.ru 8 (800) 222-18-03

ДВИГАТЕЛИ БЕНЗИНОВЫЕ

Серия «ЗИМА»

Бензиновые четырехтактные двигатели, предназначены для эксплуатации в зимний период при температурах окружающей среды до минус 30 градусов Цельсия. Основная особенность двигателей – ступенчатый воздушный фильтр с подогревом и без бумажного элемента. Используется на снегоборщиках и различной технике, эксплуатируемой в холодное время года.

LC165F/FD(S)

Номинальная: 4 кВт
(Максимальная: 6 л. с.)

Мощность	Номинальная: 4 кВт (Максимальная: 6 л. с.)
Максимально количество оборотов	3600 об. в минуту
Выходной вал	Горизонтального типа
Тип двигателя	Четырехтактный
Объем масла в картере	0,6 литра
Рабочий объем двигателя	182 см ³
Рекомендованное масло	10W30, 10W40
Запуск	Ручной/Электрический
Крутящий момент	Максимальный: 10,8 Н·м при 2 500 об. в минуту
Диаметр поршня	65 мм
Ход поршня	55 мм
Ёмкость топливного бака	3 литра

Двигатели с горизонтальным валом

LC165F/FD(S)

Номинальная: 4,4 кВт
(Максимальная: 7 л. с.)

Мощность	Номинальная: 4,4 кВт (Максимальная: 7 л. с.)	Номинальная: 5,3 кВт (Максимальная: 8,5 л. с.)
Максимально количество оборотов	3600 об. в минуту	3600 об. в минуту
Выходной вал	Горизонтального типа	Горизонтального типа
Тип двигателя	Четырехтактный	Четырехтактный
Объем масла в картере	0,95 литра	0,95 литра
Рабочий объем двигателя	212 см ³	265 см ³
Рекомендованное масло	10W30, 10W40	10W30, 10W40
Запуск	Ручной/Электрический	Ручной/Электрический
Крутящий момент	Максимальный: 12,5 Н·м при 2 500 об. в минуту	Максимальный: 15,5 Н·м при 2 500 об. в минуту
Диаметр поршня	70 мм	75 мм
Ход поршня	55 мм	60 мм
Ёмкость топливного бака	3 литра	4 литра



LC170F/FD(S)



LC180F/FD(S)

Номинальная: 6,2 кВт
(Максимальная: 9,5 л. с.)

Мощность	Номинальная: 6,2 кВт (Максимальная: 9,5 л. с.)	Номинальная: 7,8 кВт (Максимальная: 11 л. с.)	Номинальная: 9,1 кВт (Максимальная: 15 л. с.)
Максимально количество оборотов	3600 об. в минуту	3600 об. в минуту	3600 об. в минуту
Выходной вал	Горизонтального типа	Горизонтального типа	Горизонтального типа
Тип двигателя	Четырехтактный	Четырехтактный	Четырехтактный
Объем масла в картере	0,95 литра	1,1 литра	1,1 литра
Рабочий объем двигателя	302 см ³	375 см ³	420 см ³
Рекомендованное масло	10W30, 10W40	10W30, 10W40	10W30, 10W40
Запуск	Ручной/Электрический	Ручной/Электрический	Ручной/Электрический
Крутящий момент	Максимальный: 18,5 Н·м при 2 500 об. в минуту	Максимальный: 23,2 Н·м при 2 500 об. в минуту	Максимальный: 26,5 Н·м при 2 500 об. в минуту
Диаметр поршня	80 мм	85 мм	90 мм
Ход поршня	60 мм	66 мм	66 мм
Ёмкость топливного бака	4 литра	5,5 литра	5,5 литра

LC175F/FD(S)



LC185F/FD(S)

Номинальная: 7,8 кВт
(Максимальная: 11 л. с.)

LC190F/FD(S)

Номинальная: 9,1 кВт
(Максимальная: 15 л. с.)

loncin-moto.ru 8 (800) 222-18-03

ДВИГАТЕЛИ БЕНЗИНОВЫЕ

Серия «ЗИМА»

Бензиновые четырехтактные двигатели, предназначены для эксплуатации в зимний период при температурах окружающей среды до минус 30 градусов Цельсия. Основная особенность двигателей – ступенчатый воздушный фильтр с подогревом и без бумажного элемента. Используется на снегоборщиках и различной технике, эксплуатируемой в холодное время года.

LC154F/FD(S)

Номинальная: 2 кВт
(Максимальная: 2,8 л. с.)

Мощность

3600 об. в минуту

Максимально количество оборотов

Горизонтального типа

Выходной вал

Четырехтактный

Тип двигателя

0,35 литра

Объем масла в картере

97 см³

Рабочий объем двигателя

10W30, 10W40

Рекомендованное масло

Ручной/Электрический
Максимальный: 4,5 Н·м
при 3 800 об. в минуту

Крутящий момент

54 мм

Диаметр поршня

38 мм

Ход поршня

1,4 литра

Ёмкость топливного бака

LC156F/FD(S)

Номинальная: 2,2 кВт
(Максимальная: 3 л. с.)

3600 об. в минуту

Горизонтального типа

Четырехтактный

0,35 литра

Объем масла в картере

99 см³

Рабочий объем двигателя

10W30, 10W40

Рекомендованное масло

Ручной/Электрический
Максимальный: 5 Н·м
при 3 800 об. в минуту

Крутящий момент

56 мм

Диаметр поршня

40 мм

Ход поршня

1,4 литра

Ёмкость топливного бака

Двигатели с горизонтальным валом



LC180F/FD(S)



LC185F/FD(S)

LC200F/FD(S)

Номинальная: 4,1 кВт
(Максимальная: 6,5 л. с.)

Мощность

3600 об. в минуту

Максимально количество оборотов

Горизонтального типа

Выходной вал

Четырехтактный

Тип двигателя

0,6 литра

Объем масла в картере

196 см³

Рабочий объем двигателя

10W30, 10W40

Рекомендованное масло

Ручной/Электрический

Запуск

Максимальный: 12,4 Н·м
при 2 500 об. в минуту

Крутящий момент

68 мм

Диаметр поршня

45 мм

Ход поршня

2,5 литра

Ёмкость топливного бака



LC190F/FD(S)

LC210F/FD(S)

Номинальная: 4,4 кВт
(Максимальная: 7 л. с.)

3600 об. в минуту

Горизонтального типа

Четырехтактный

0,6 литра

Объем масла в картере

212 см³

Рабочий объем двигателя

10W30, 10W40

Рекомендованное масло

Ручной/Электрический

Максимальный: 12,5 Н·м
при 2 500 об. в минуту

Крутящий момент

70 мм

Диаметр поршня

55 мм

Ход поршня

2,5 литра

Ёмкость топливного бака

LC250F/FD(S)

Номинальная: 5,2 кВт
(Максимальная: 8,5 л. с.)

3600 об. в минуту

Горизонтального типа

Четырехтактный

0,7 литра

Объем масла в картере

252 см³

Рабочий объем двигателя

10W30, 10W40

Рекомендованное масло

Ручной/Электрический

Максимальный: 15,6 Н·м
при 2 500 об. в минуту

Крутящий момент

75 мм

Диаметр поршня

57 мм

Ход поршня

3,2 литра

Ёмкость топливного бака

Loncin

loncin-moto.ru 8 (800) 222-18-03