

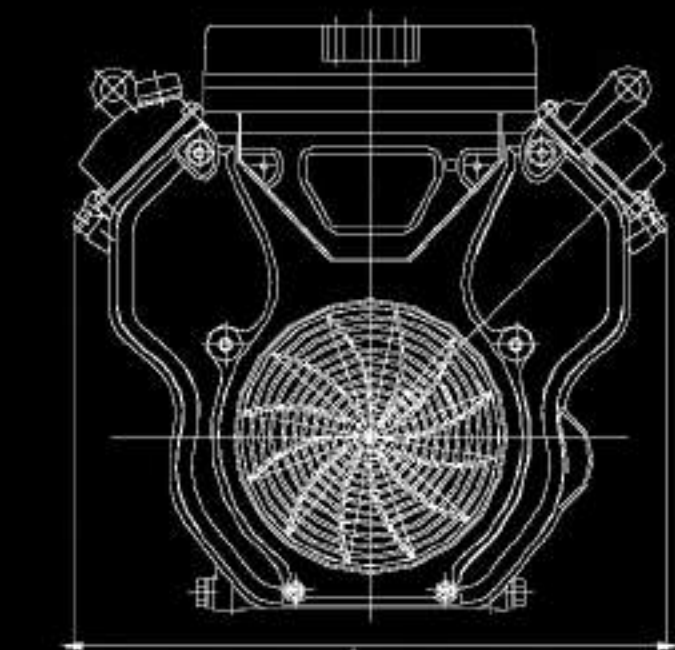
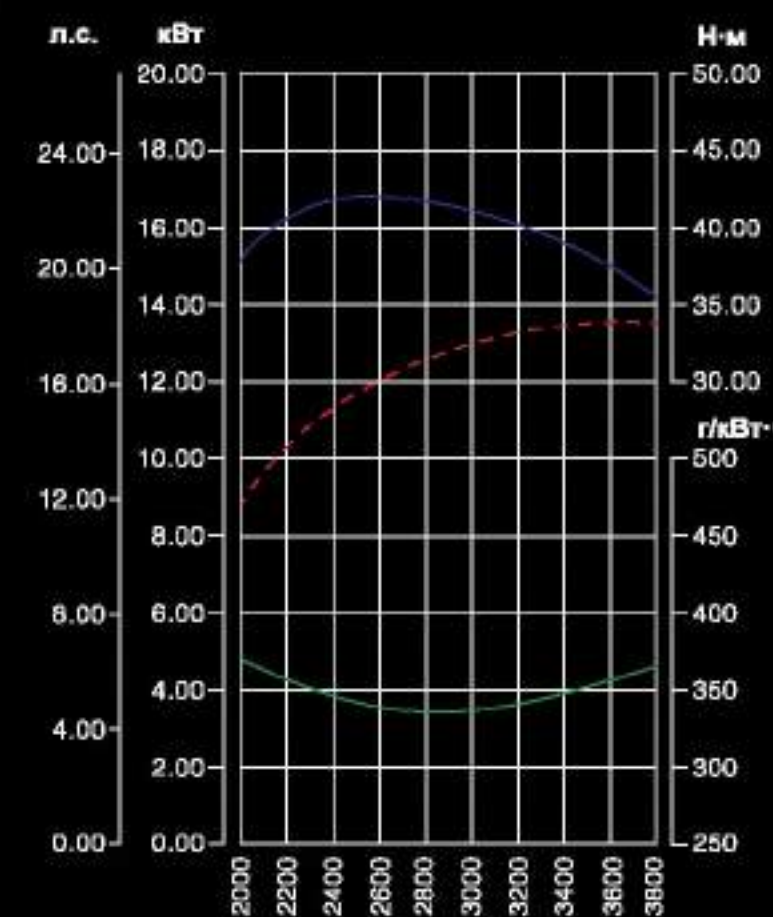
ДВИГАТЕЛЬ БЕНЗИНОВЫЙ

Loncin LC2V78FD-2

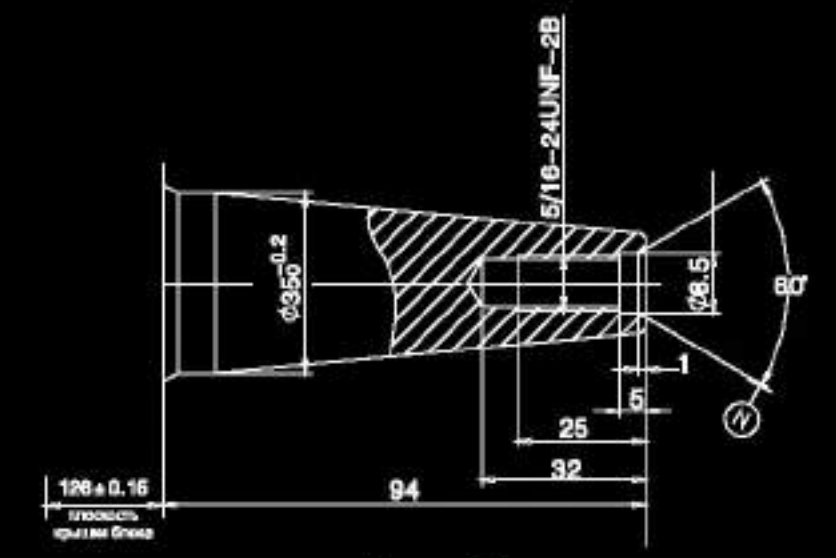
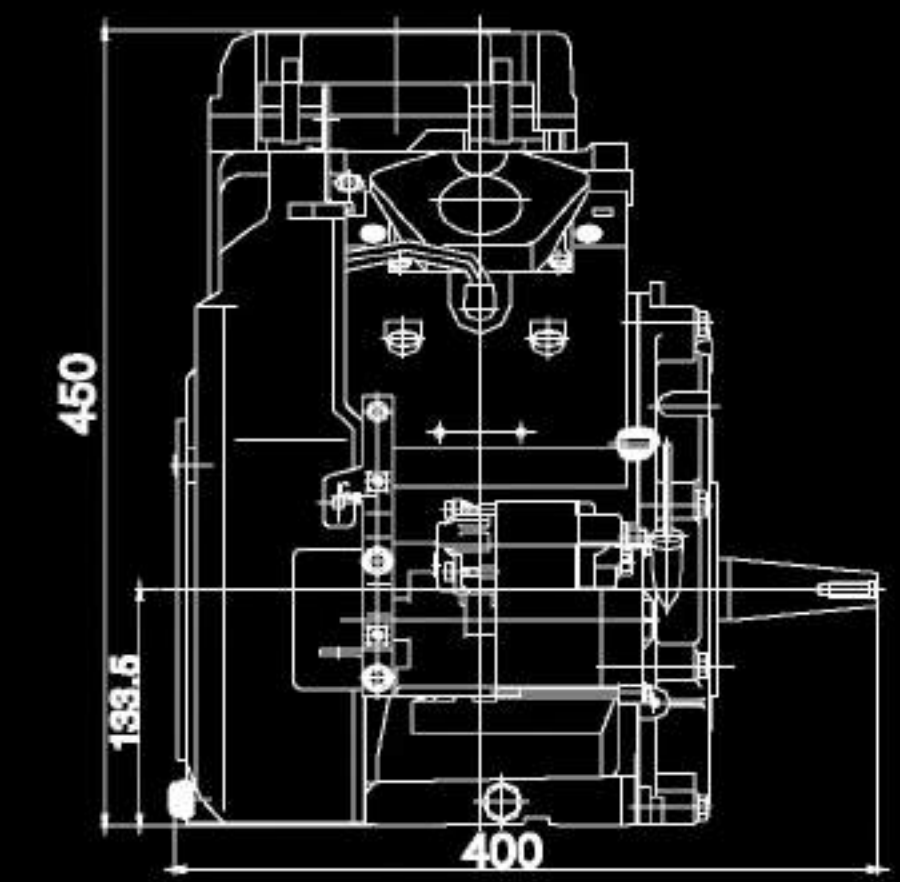
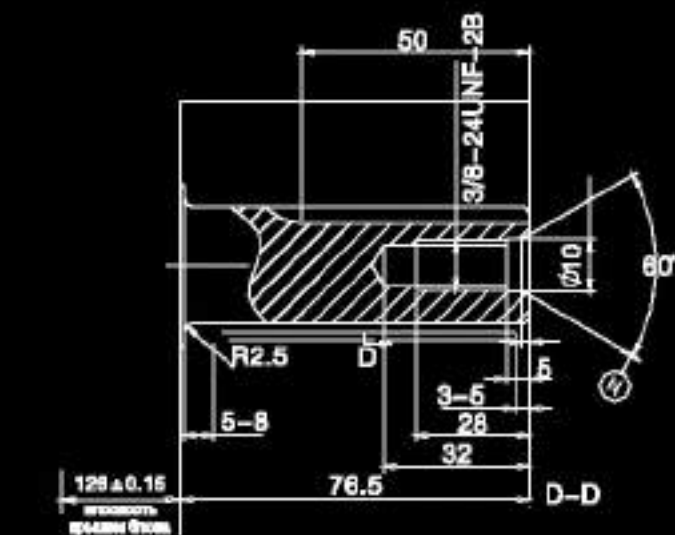
ДВУХЦИЛИНДРОВЫЕ ДВИГАТЕЛИ



Мощность	Номинальная: 15,5 кВт (Максимальная: 24 л. с.)
Максимальное количество оборотов	3600 об. в минуту
Выходной вал	Горизонтального типа
Тип двигателя	Четырехтактный
Объем масла в картере	1,5 литра
Рабочий объем двигателя	678 см ³
Рекомендованное масло	10W30, 10W40
Запуск	Ручной/Электрический
Крутящий момент	Максимальный: 42 Н·м при 2 500 об. в минуту
Диаметр поршня	78 мм
Ход поршня	71 мм
Ёмкость топливного бака	Поставляется без бака
Масса двигателя	43 кг
Габариты	510 мм x 400 мм x 450 мм



455 (510 включая панель управления стартером и радиатор системы смазки)



Двухцилиндровый V-образный двигатель оснащен топливным вакуумным насосом, масляным насосом и датчиком давления масла. Двигатель применяется в производстве аппаратов высокого давления, вездеходной техники, различных станков и машин.

loncin-moto.ru 8 (800) 222-18-03

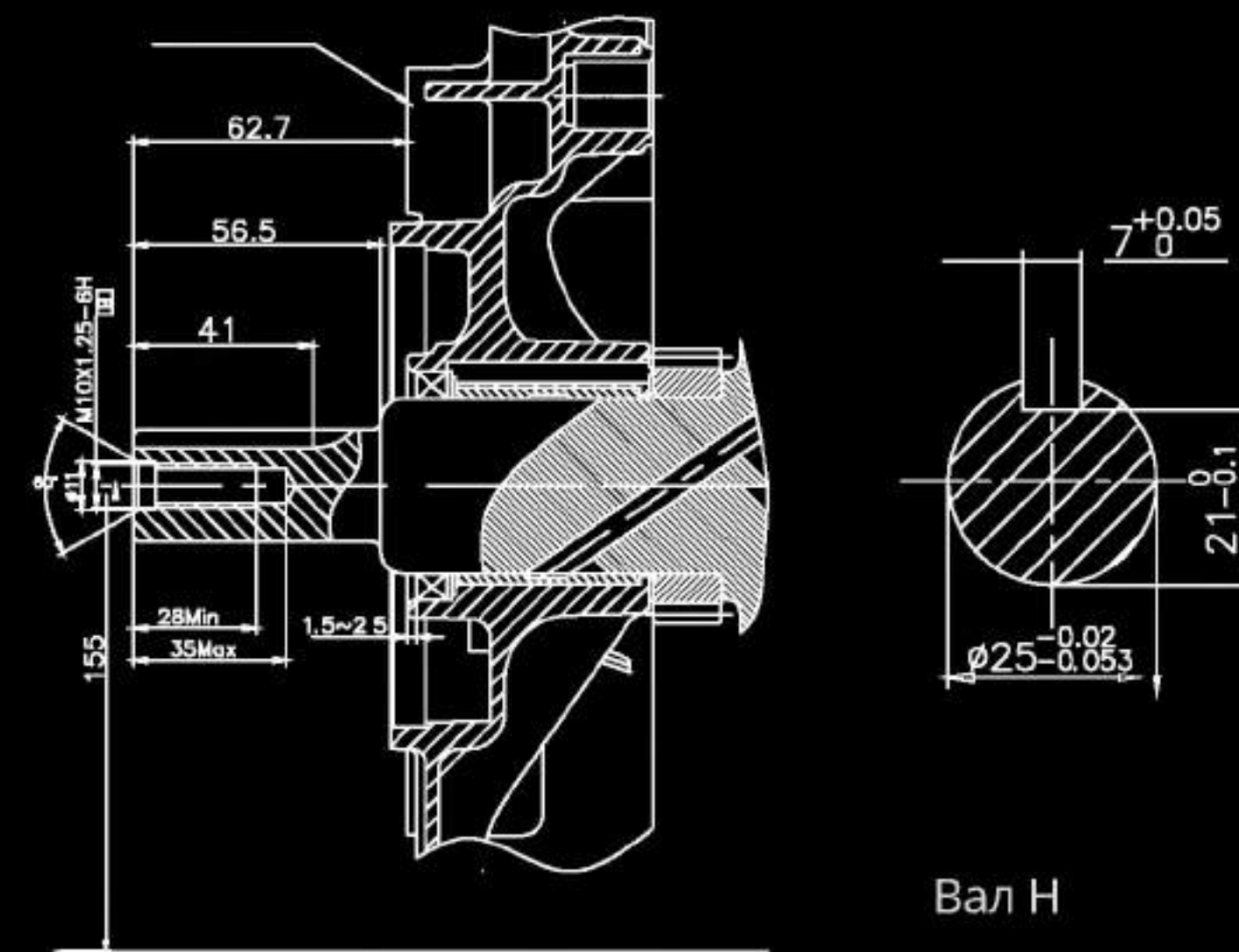
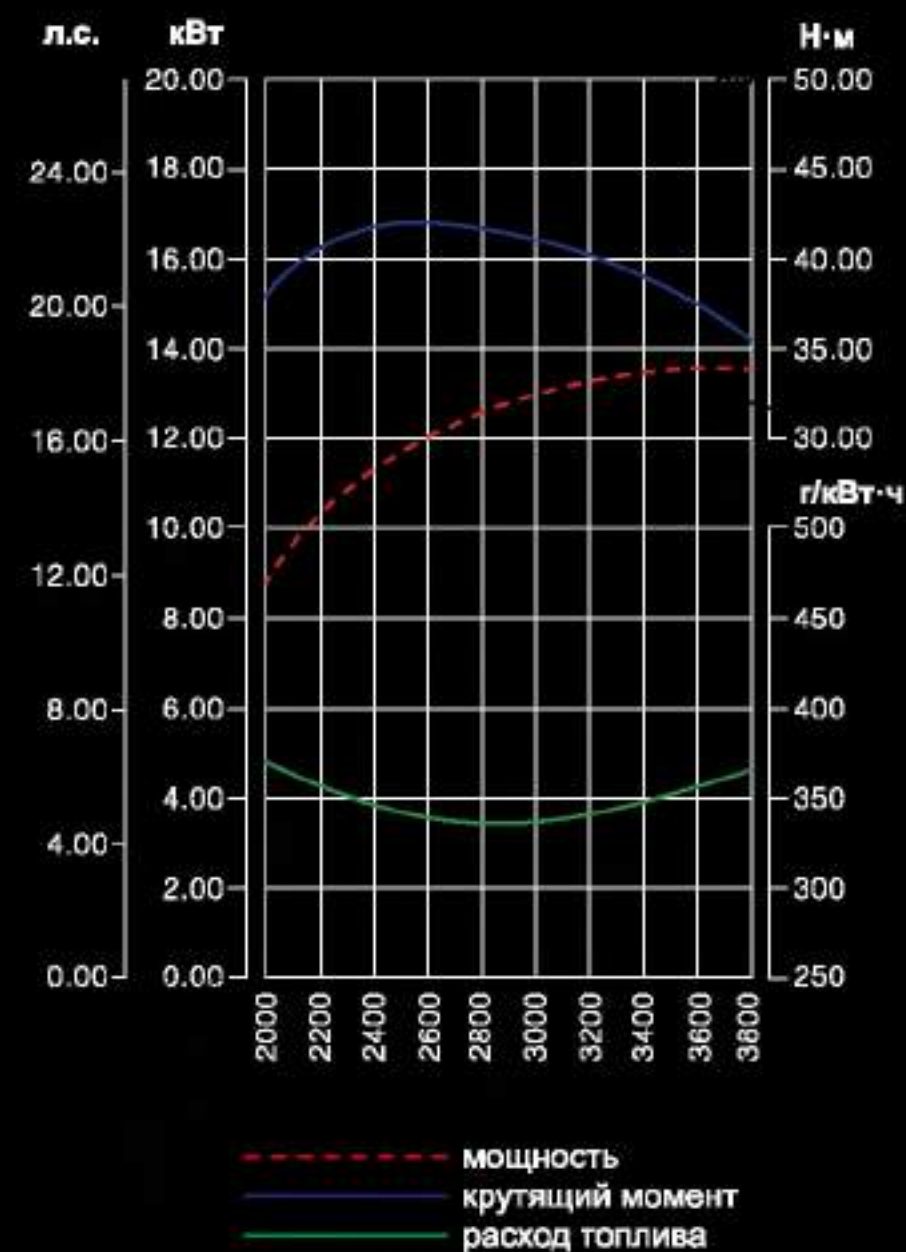
ДВИГАТЕЛЬ БЕНЗИНОВЫЙ

Loncin LC2V80FD

ДВУХЦИЛИНДРОВЫЕ ДВИГАТЕЛИ



Мощность	Номинальная: 19 кВт (Максимальная: 30 л. с.)
Максимальное количество оборотов	4400 об. в минуту
Выходной вал	Горизонтального типа
Тип двигателя	Четырехтактный
Объем масла в картере	2 литра
Рабочий объем двигателя	764 см ³
Рекомендованное масло	10W30, 10W40
Запуск	Электрический
Крутящий момент	Максимальный: 51 Н·м при 2 600 об. в минуту
Диаметр поршня	80 мм
Ход поршня	76 мм
Ёмкость топливного бака	Поставляется без бака
Масса двигателя	48,5 кг
Габариты	470 мм x 405 мм x 500 мм



Двухцилиндровый V-образный двигатель оснащен топливным вакуумным насосом, масляным насосом и датчиком давления масла. Двигатель применяется в производстве аппаратов высокого давления, вездеходной техники, различных станков и машин.

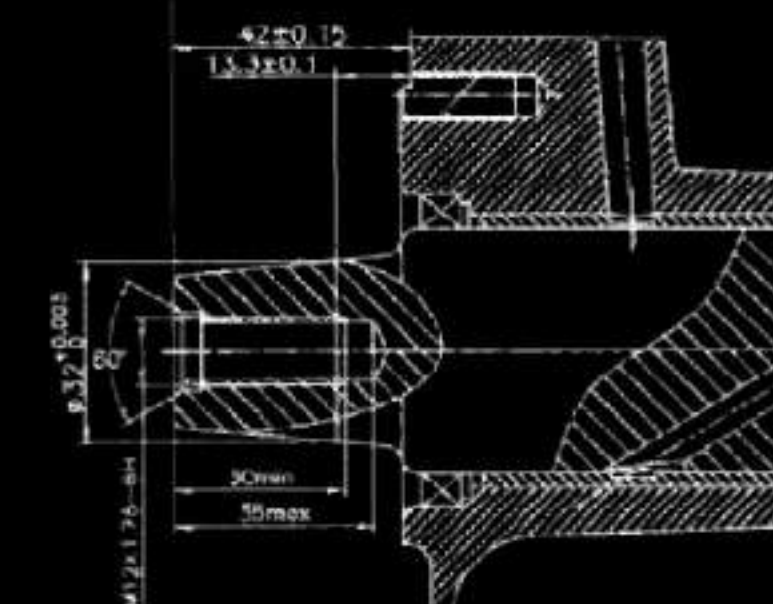
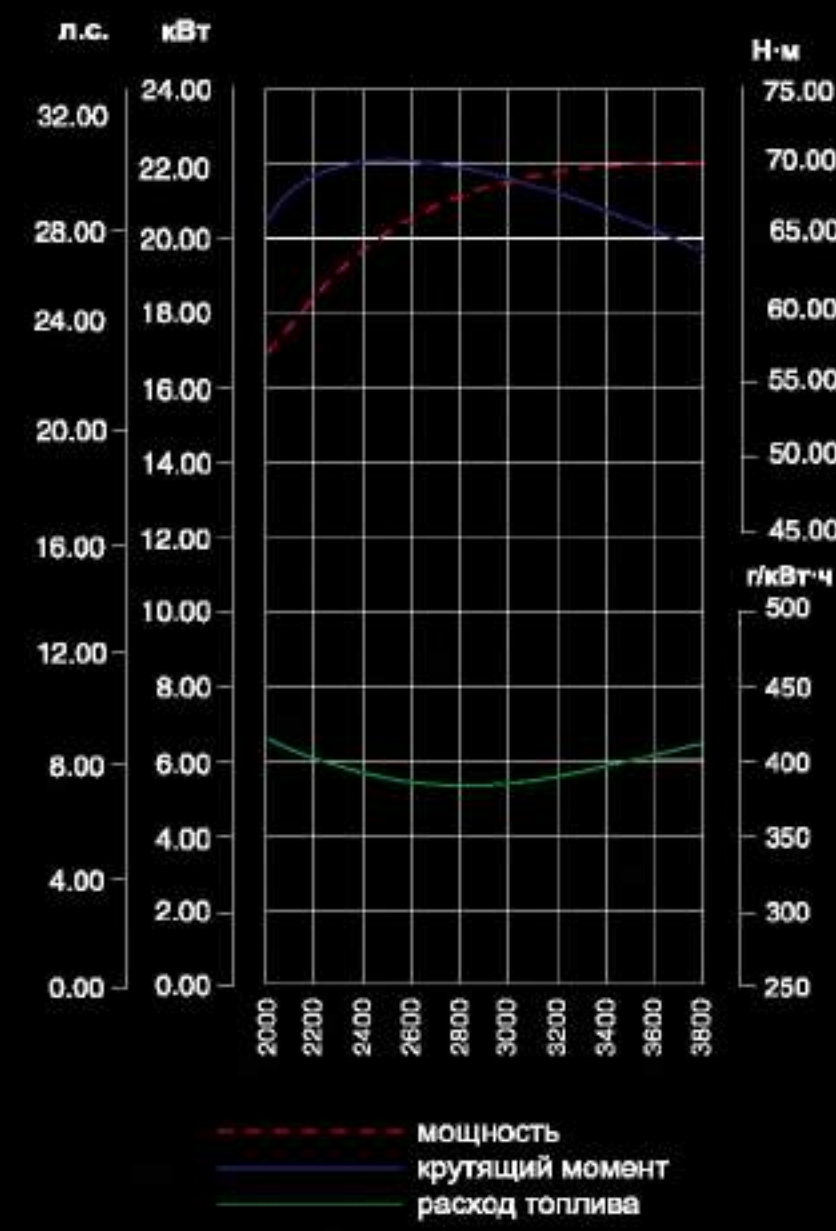
loncin-moto.ru 8 (800) 222-18-03

ДВИГАТЕЛЬ БЕНЗИНОВЫЙ Loncin LC2V90FD

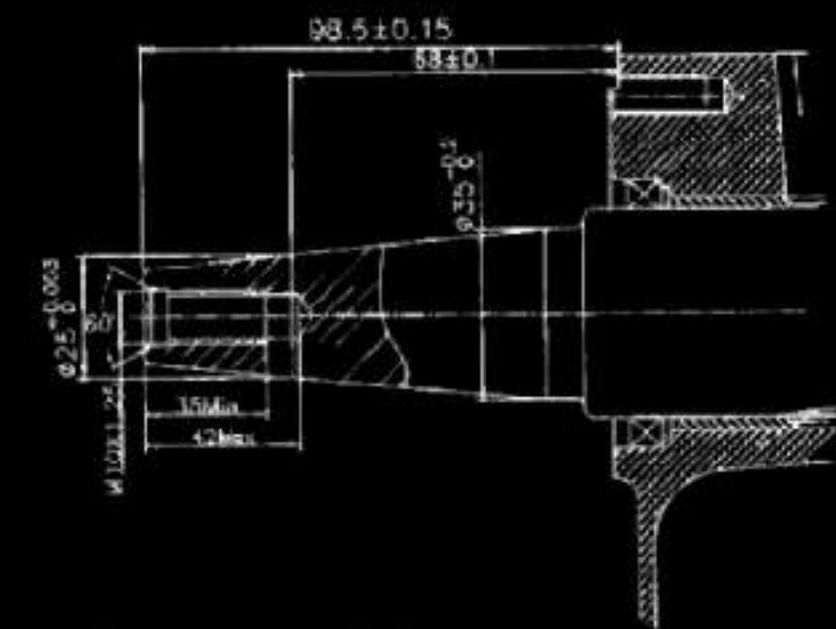
ДВУХЦИЛИНДРОВЫЕ ДВИГАТЕЛИ



Мощность	Номинальная: 25 кВт (Максимальная: 34 л. с.)
Максимальное количество оборотов	4500 об. в минуту
Выходной вал	Горизонтального типа
Тип двигателя	Четырехтактный
Объем масла в картере	2,5 литра
Рабочий объем двигателя	999 см ³
Рекомендованное масло	10W30, 10W40
Запуск	Электрический
Крутящий момент	Максимальный: 70 Н·м при 2 500 об. в минуту
Диаметр поршня	90 мм
Ход поршня	78,5 мм
Ёмкость топливного бака	Поставляется без бака
Масса двигателя	60 кг
Габариты	568 мм x 505 мм x 685 мм



Вал А1



Вал В

Двухцилиндровый V-образный двигатель оснащен топливным вакуумным насосом, масляным насосом и датчиком давления масла. Самый мощный двигатель в линейке. Двигатель применяется в производстве аппаратов высокого давления, вездеходной техники, различных станков и машин.

loncin-moto.ru 8 (800) 222-18-03

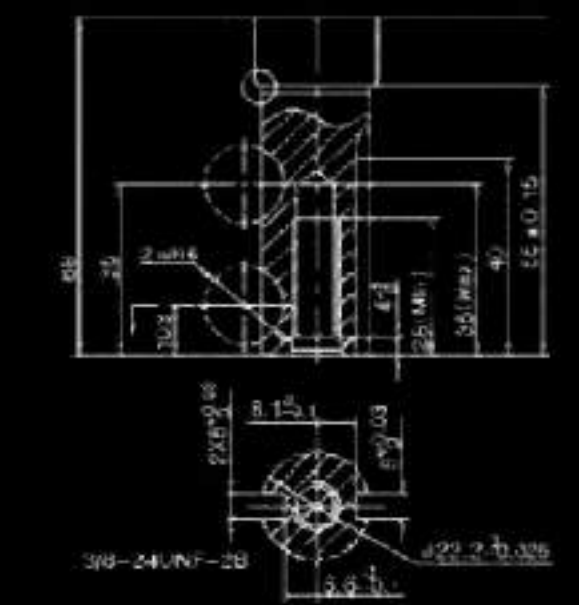
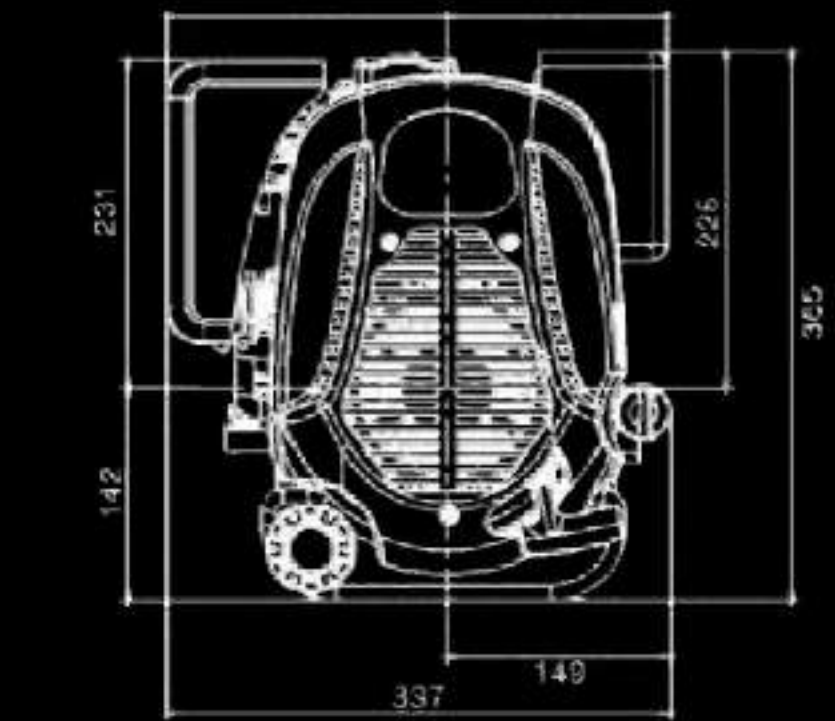
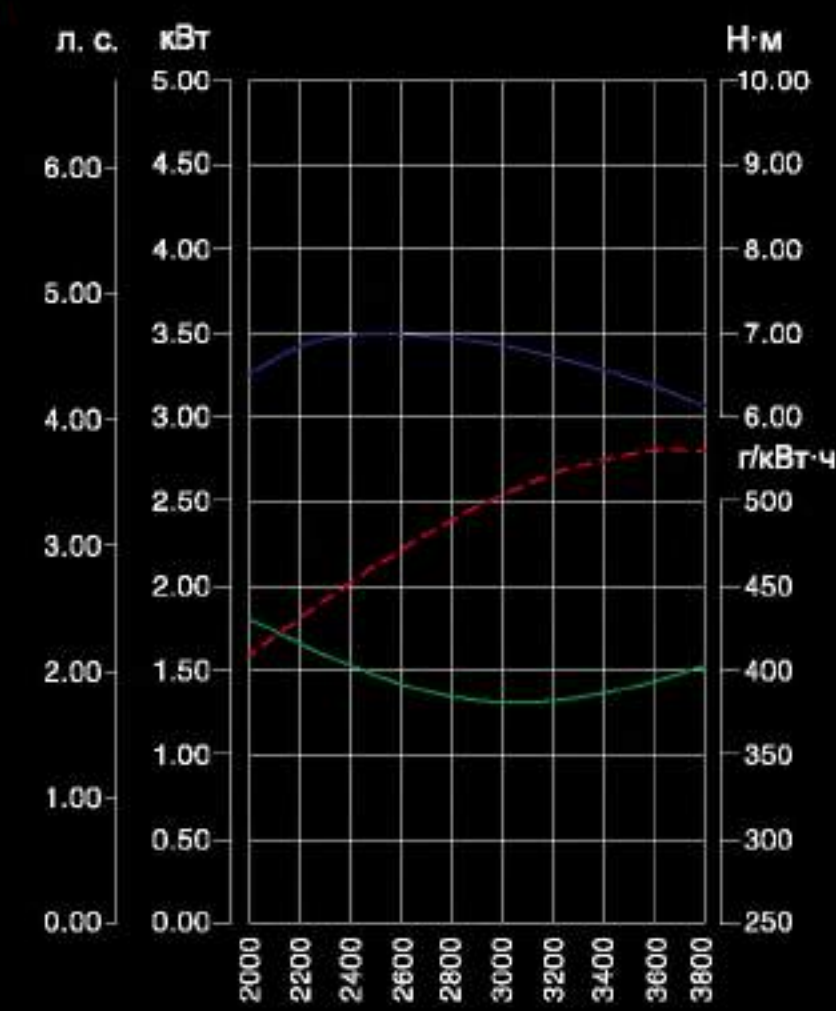
ДВИГАТЕЛЬ БЕНЗИНОВЫЙ LC1P61FA

Двигатели с вертикальным валом малой мощности Серия FA

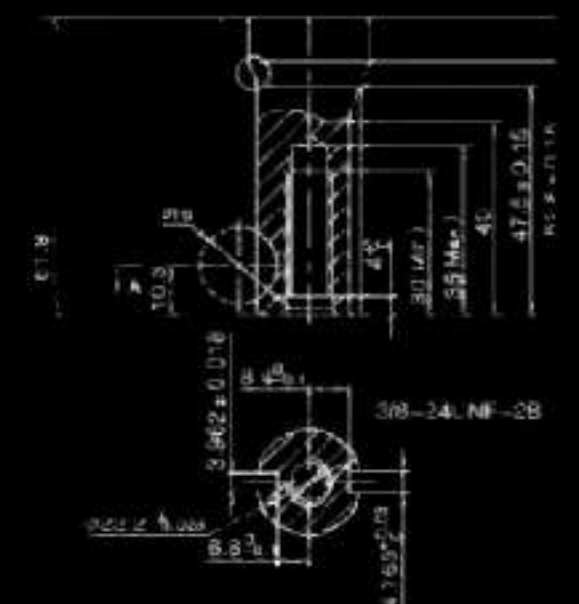
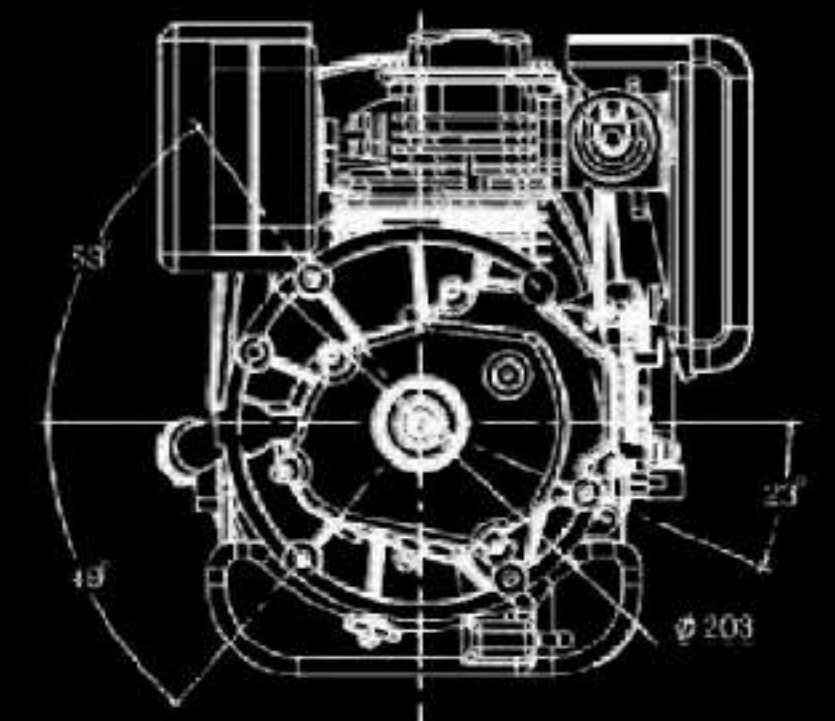


Мощность	Номинальная: 2,7 кВт (Максимальная: 4 л. с.)
Максимальное количество оборотов	3600 об. в минуту
Выходной вал	Вертикального типа
Тип двигателя	Четырехтактный
Объем масла в картере	0,55 литра
Рабочий объем двигателя	140 см ³
Рекомендованное масло	10W30, 10W40
Запуск	Ручной/Электрический
Крутящий момент	Максимальный: 7 Н·м при 2 500 об. в минуту
Диаметр поршня	61 мм
Ход поршня	48 мм
Ёмкость топливного бака	1 литр
Масса двигателя	12 кг
Габариты	371 мм x 338 мм x 275 мм

Бензиновый четырёхтактный двигатель с вертикальным валом широко используется в производстве садовой техники (газонокосилки и мотокультиваторы).



Вал А



Вал В

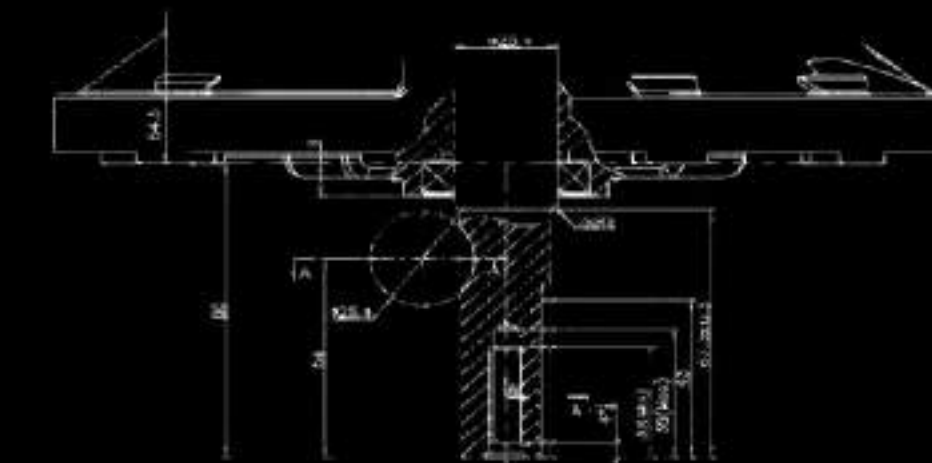
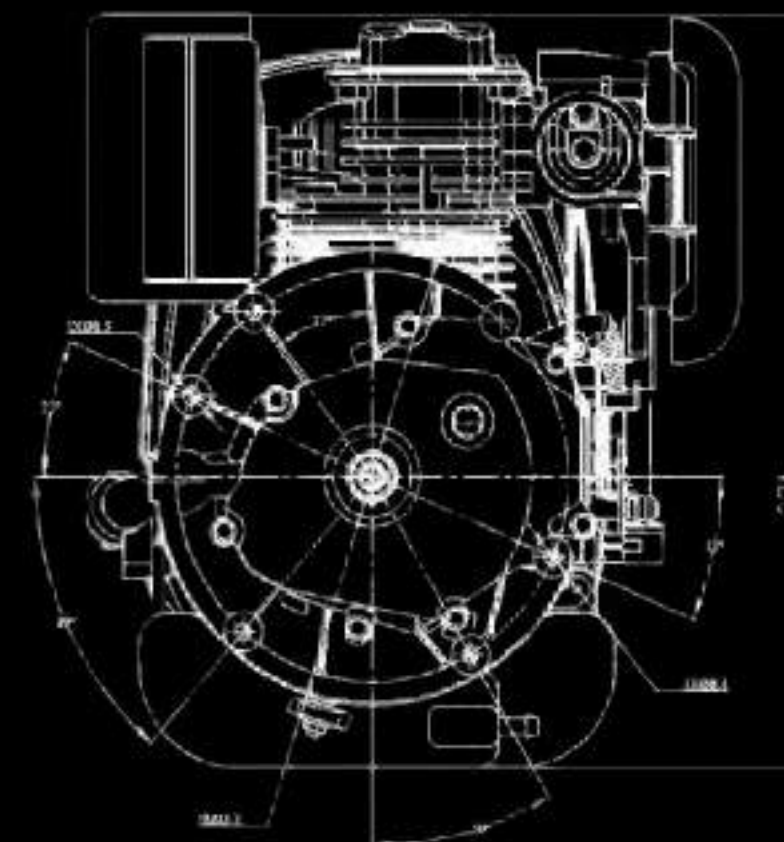
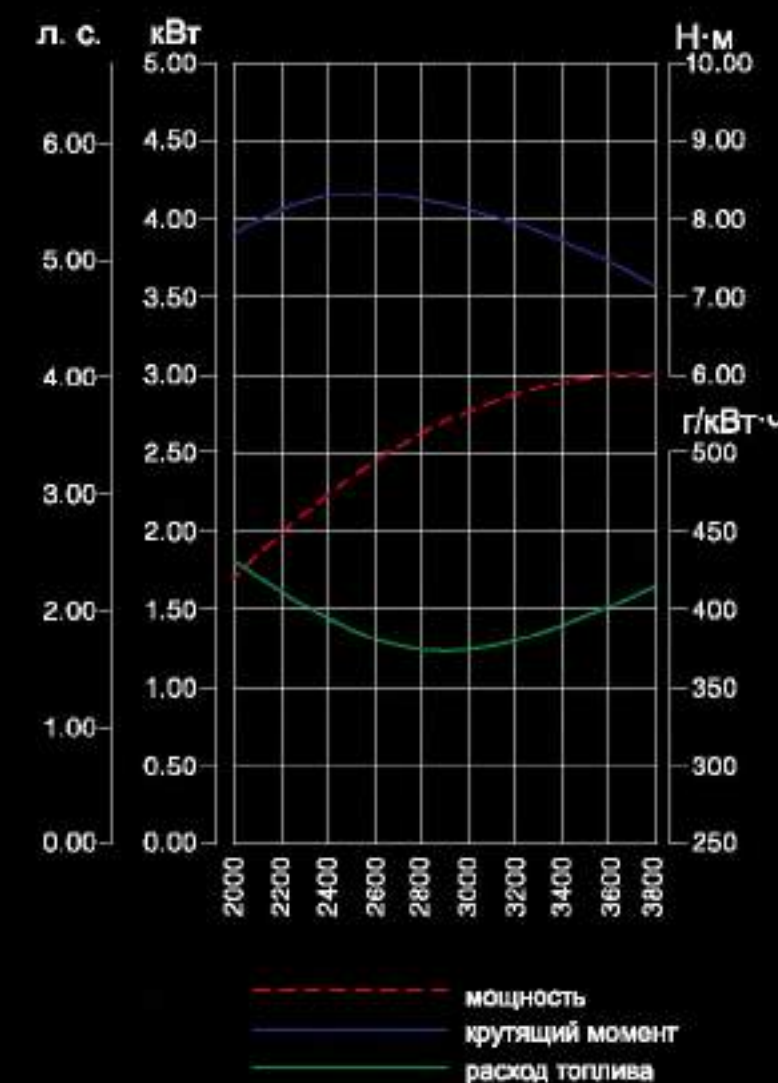
loncin-moto.ru 8 (800) 222-18-03

ДВИГАТЕЛЬ БЕНЗИНОВЫЙ LC1P65FA

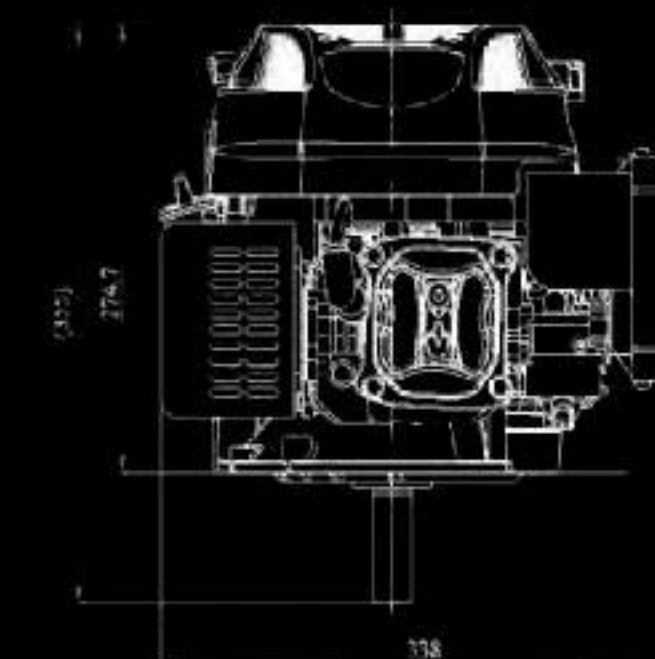
Двигатели с вертикальным валом малой мощности Серия FA



Мощность	Номинальная: 3 кВт (Максимальная: 4,5 л. с.)
Максимальное количество оборотов	3600 об. в минуту
Выходной вал	Вертикального типа
Тип двигателя	Четырехтактный
Объем масла в картере	0,55 литра
Рабочий объем двигателя	159 см ³
Рекомендованное масло	10W30, 10W40
Запуск	Ручной
Крутящий момент	Максимальный: 8,3 Н·м при 2 500 об. в минуту
Диаметр поршня	65 мм
Ход поршня	48 мм
Ёмкость топливного бака	1 литр
Масса двигателя	11,8 кг
Габариты	371 мм x 338 мм x 275 мм



Вал X



Бензиновый четырёхтактный двигатель с вертикальным валом широко используется в производстве садовой техники (газонокосилки и мотокультиваторы).

loncin-moto.ru 8 (800) 222-18-03

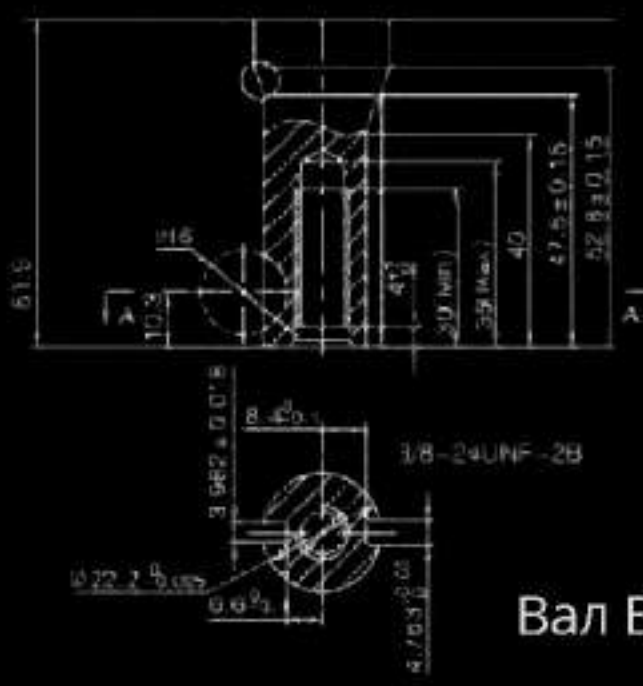
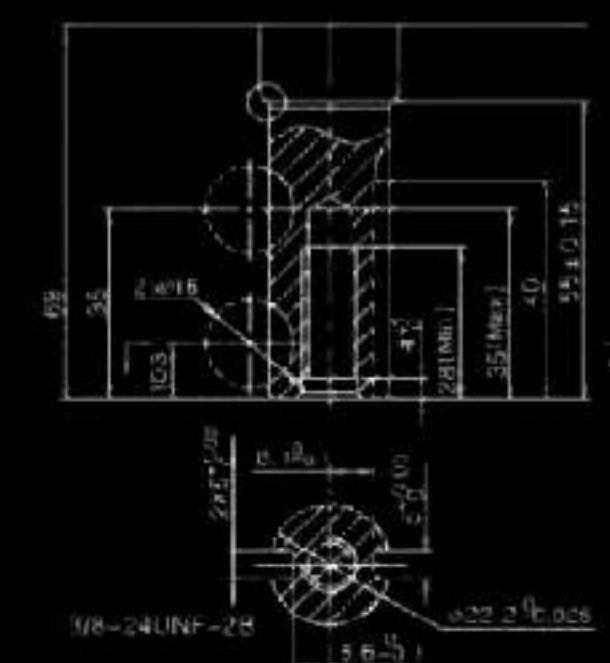
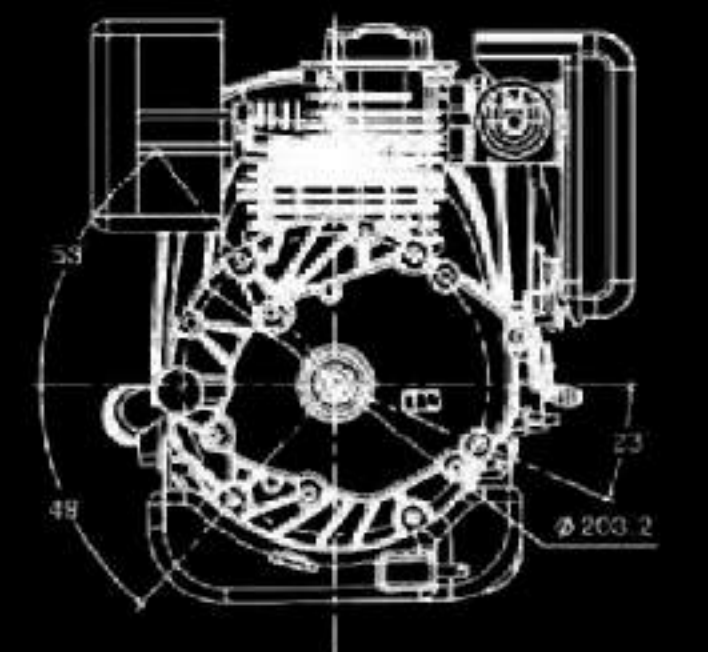
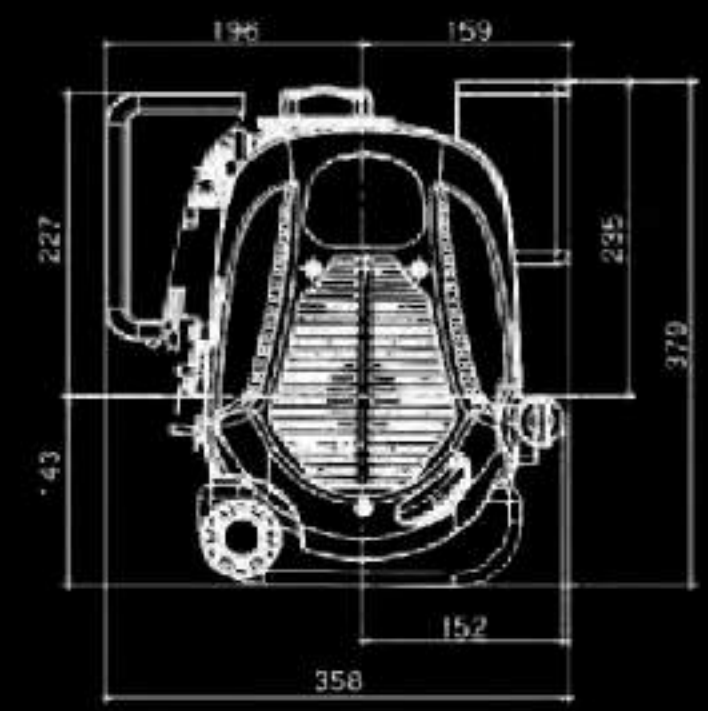
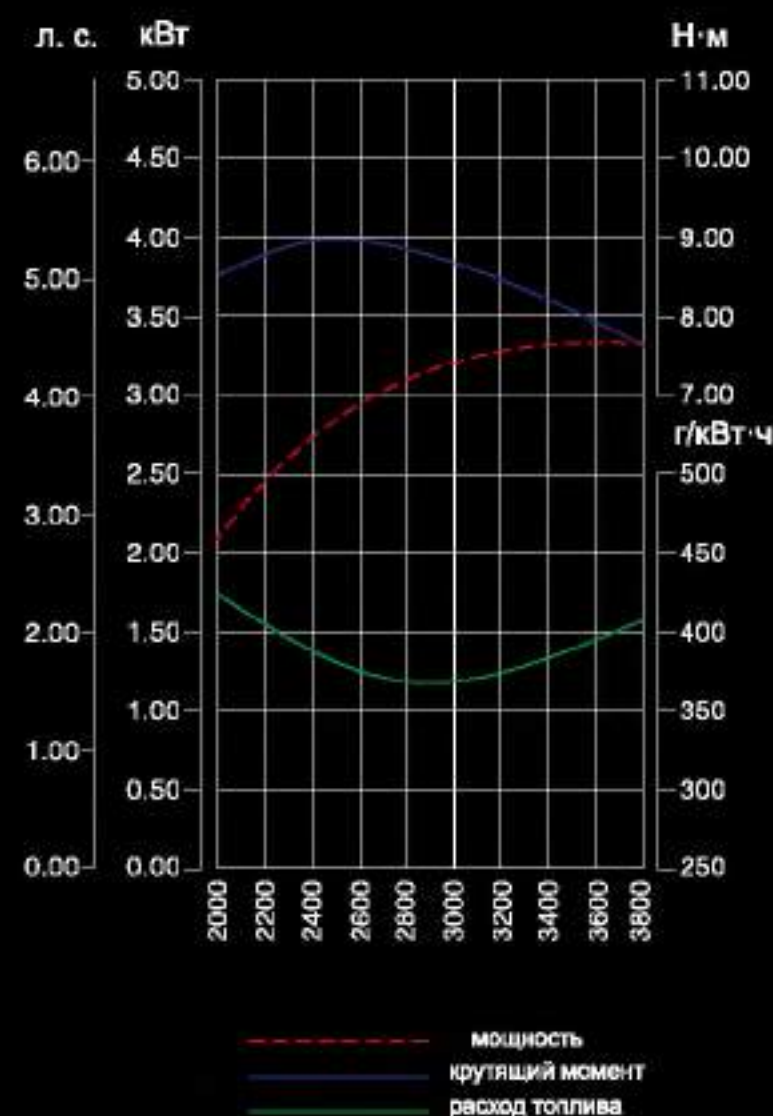
ДВИГАТЕЛЬ БЕНЗИНОВЫЙ LC1P70F

Двигатели с вертикальным валом малой мощности

Серия FA



Мощность	Номинальная: 3,3 кВт (Максимальная: 4,5 л. с.)
Максимальное количество оборотов	3600 об. в минуту
Выходной вал	Вертикального типа
Тип двигателя	Четырехтактный
Объем масла в картере	0,6 литра
Рабочий объем двигателя	173 см ³
Рекомендованное масло	10W30, 10W40
Запуск	Ручной/Электрический
Крутящий момент	Максимальный: 9 Н·м при 2 500 об. в минуту
Диаметр поршня	70 мм
Ход поршня	45 мм
Ёмкость топливного бака	1 литр
Масса двигателя	12,5 кг
Габариты	379 мм x 358 мм x 278 мм



Бензиновый четырёхтактный двигатель с вертикальным валом широко используется в производстве садовой техники (газонокосилки и мотокультиваторы).

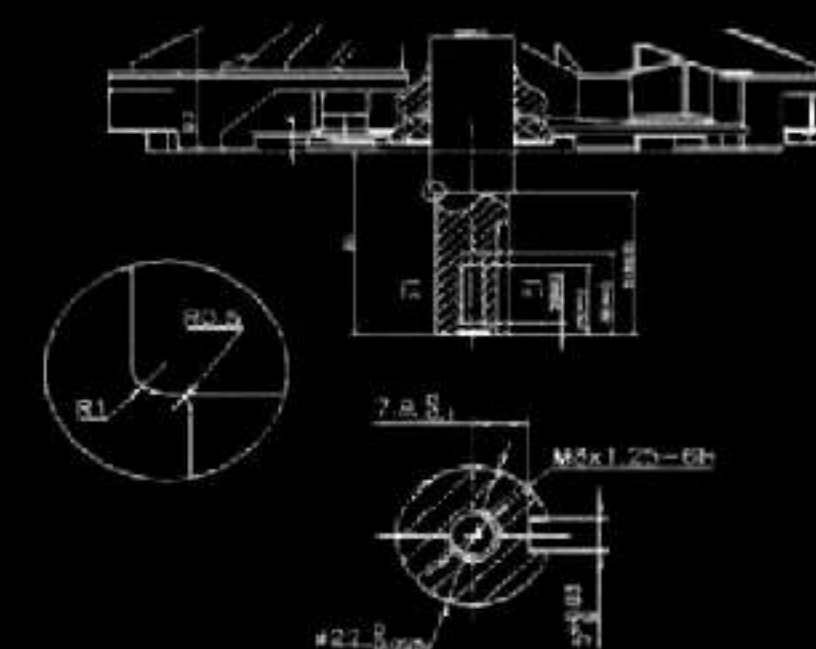
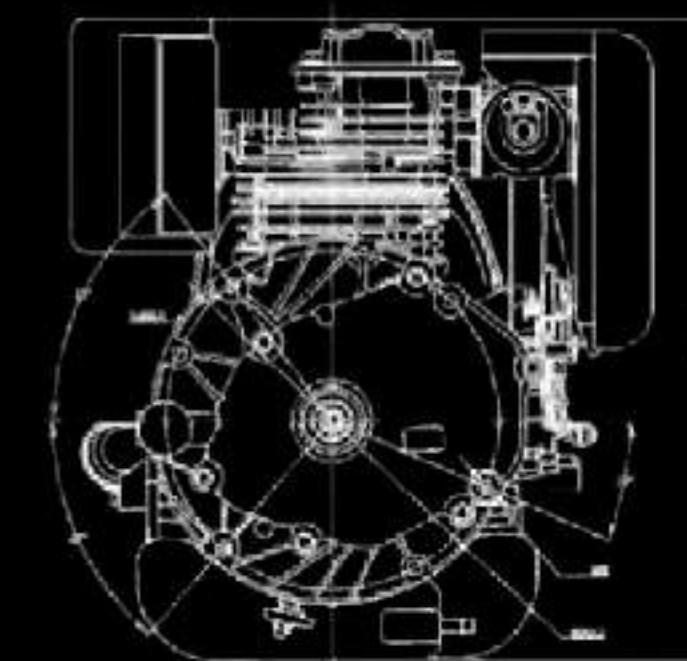
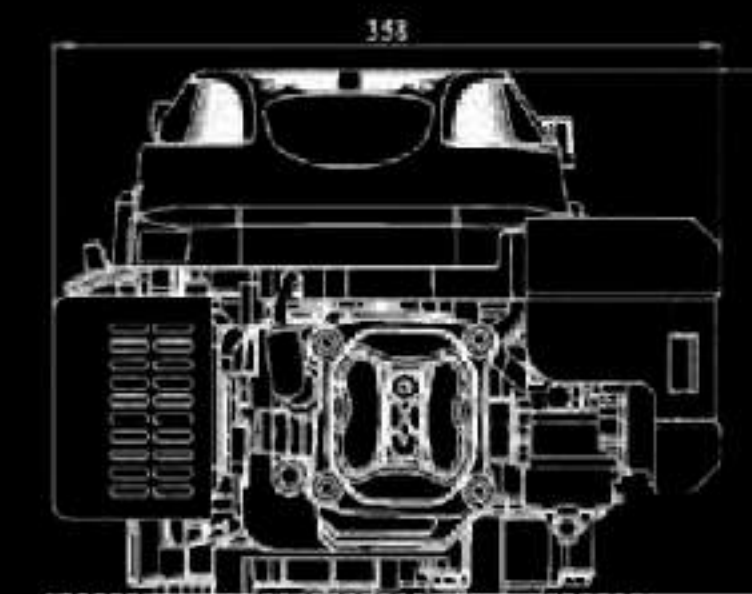
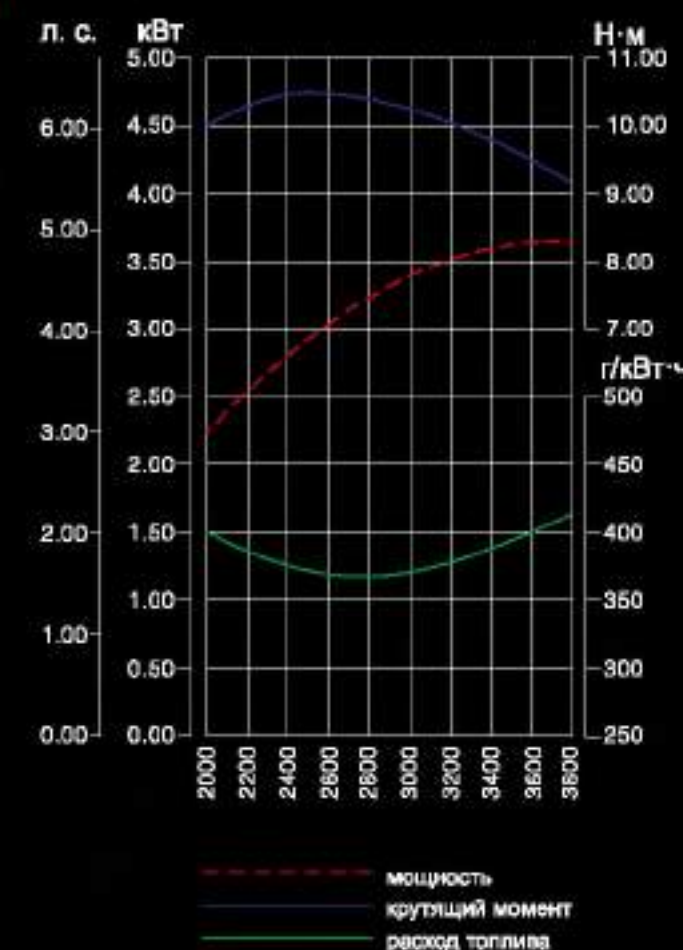
loncin-moto.ru 8 (800) 222-18-03

ДВИГАТЕЛЬ БЕНЗИНОВЫЙ LC1P70FA

Двигатели с вертикальным валом малой мощности Серия FA



Мощность	Номинальная: 3,6 кВт (Максимальная: 5 л. с.)
Максимальное количество оборотов	3600 об. в минуту
Выходной вал	Вертикального типа
Тип двигателя	Четырехтактный
Объем масла в картере	0,6 литра
Рабочий объем двигателя	196 см ³
Рекомендованное масло	10W30, 10W40
Запуск	Ручной
Крутящий момент	Максимальный: 10,5 Н·м при 2 500 об. в минуту
Диаметр поршня	70 мм
Ход поршня	51 мм
Ёмкость топливного бака	1 литр
Масса двигателя	12,8 кг
Габариты	385 мм x 358 мм x 278 мм



Вал J

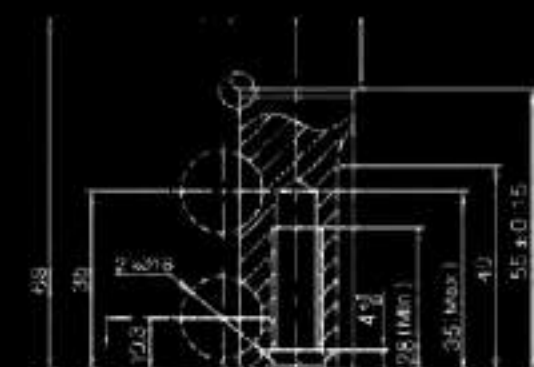
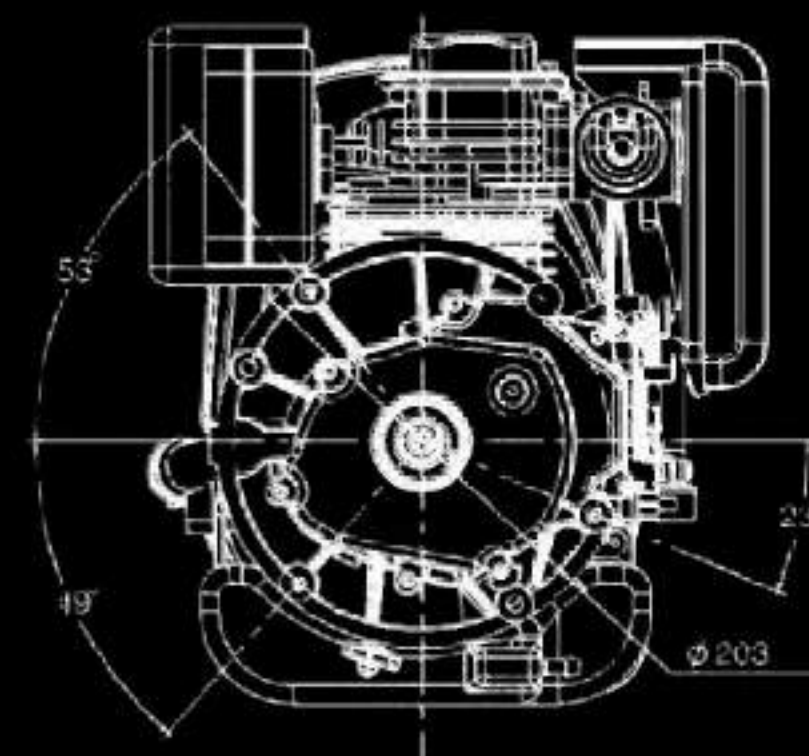
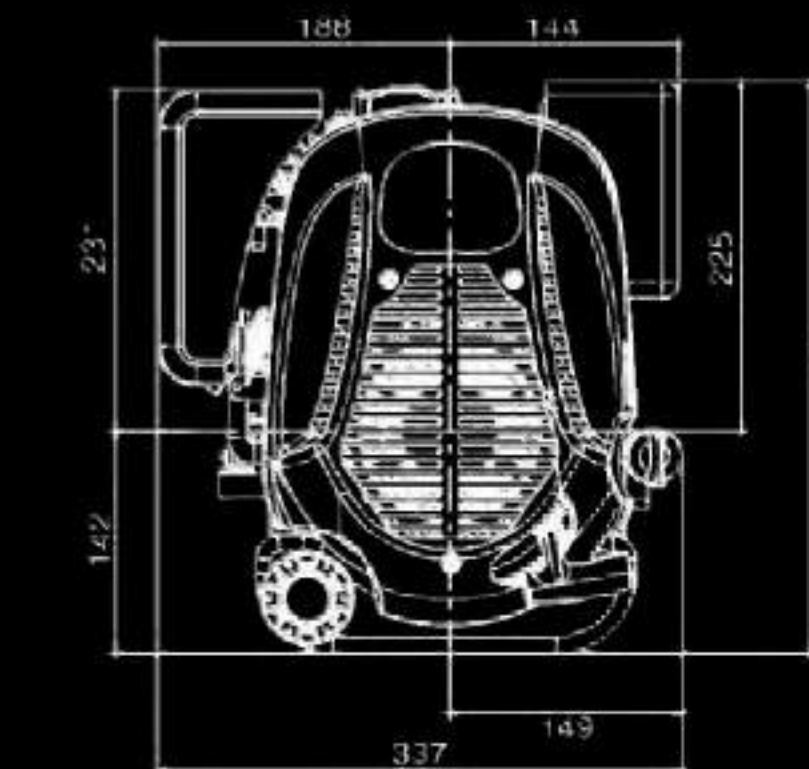
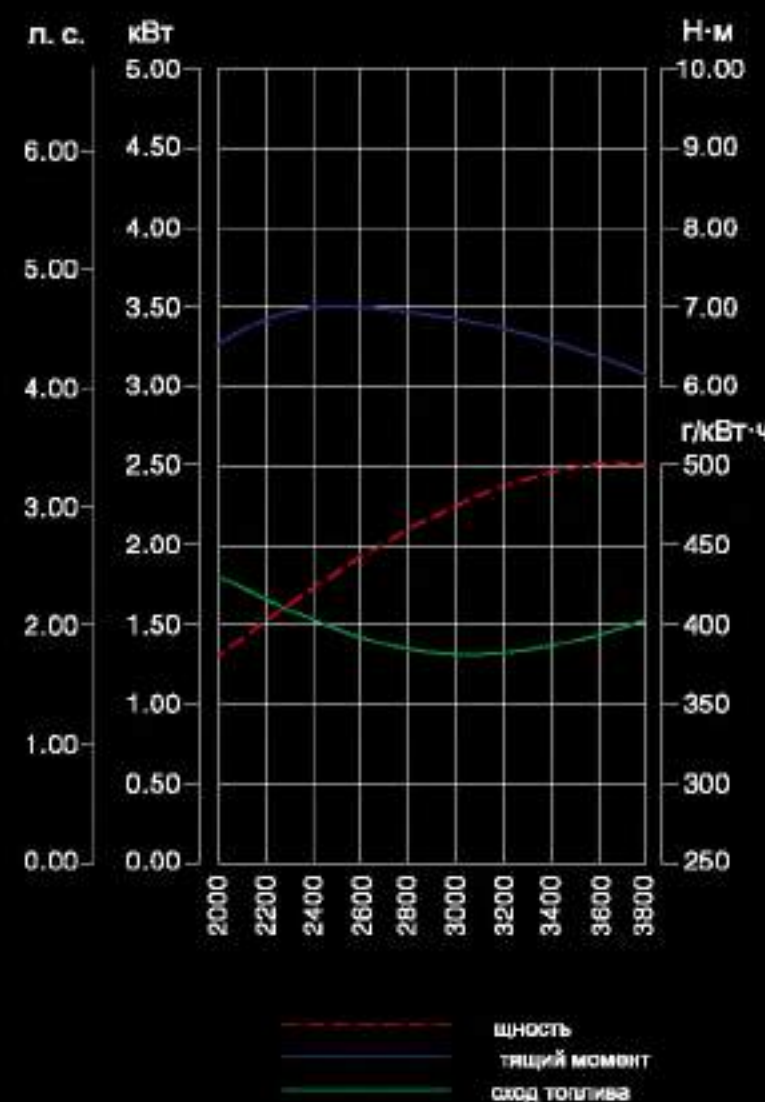
Бензиновый четырёхтактный двигатель с вертикальным валом широко используется в производстве садовой техники (газонокосилки и мотокультиваторы).

ДВИГАТЕЛЬ БЕНЗИНОВЫЙ LC1P61FC

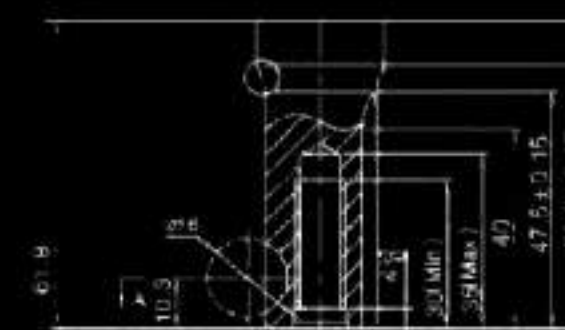


Двигатели с вертикальным валом малой мощности Серия FC

Мощность	Номинальная: 2,5 кВт (Максимальная: 4 л. с.)
Максимальное количество оборотов	3600 об. в минуту
Выходной вал	Вертикального типа
Тип двигателя	Четырехтактный
Объем масла в картере	0,55 литра
Рабочий объем двигателя	140 см ³
Рекомендованное масло	10W30, 10W40
Запуск	Ручной/Электрический
Крутящий момент	Максимальный: 7 Н·м при 2 500 об. в минуту
Диаметр поршня	61 мм
Ход поршня	48 мм
Ёмкость топливного бака	1 литр
Масса двигателя	11,7 кг
Габариты	371 мм x 338 мм x 275 мм



Вал А



Вал В

Бензиновый четырёхтактный двигатель с вертикальным валом широко используется в производстве садовой техники (газонокосилки и мотокультиваторы).

loncin-moto.ru 8 (800) 222-18-03

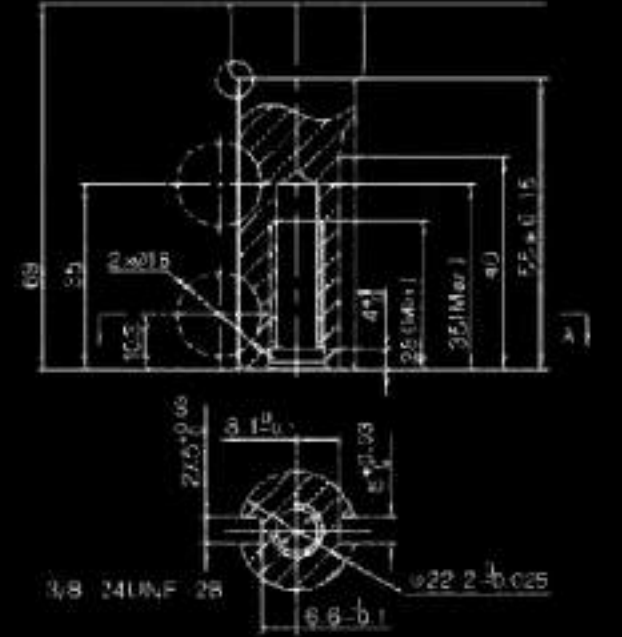
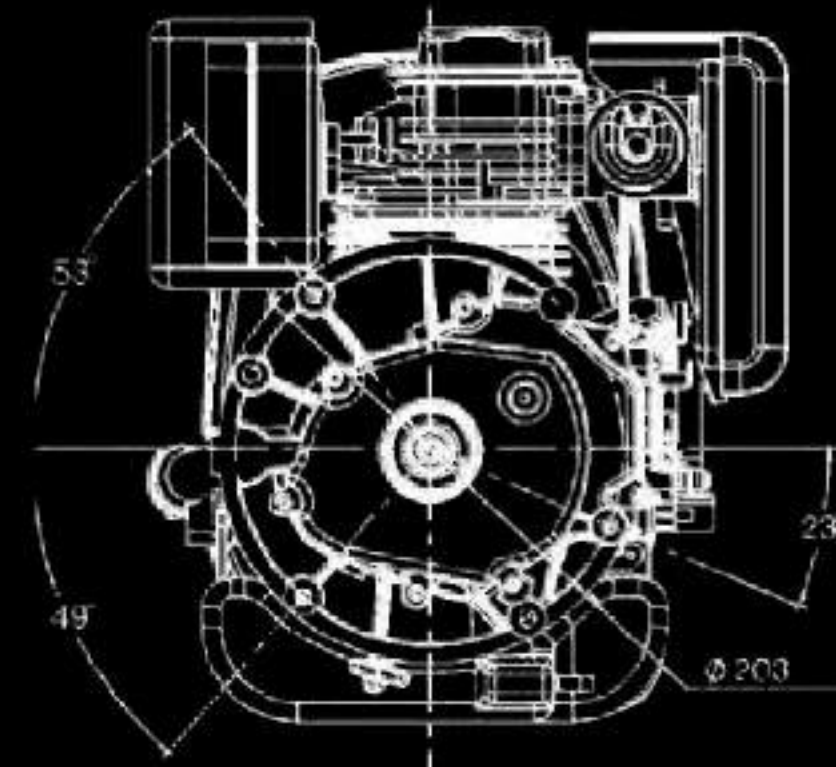
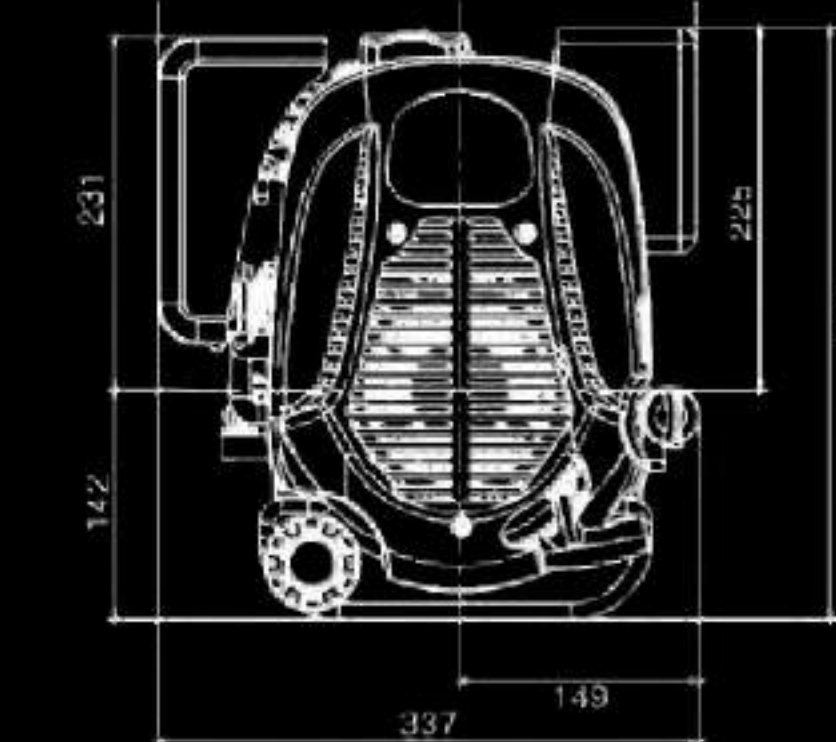
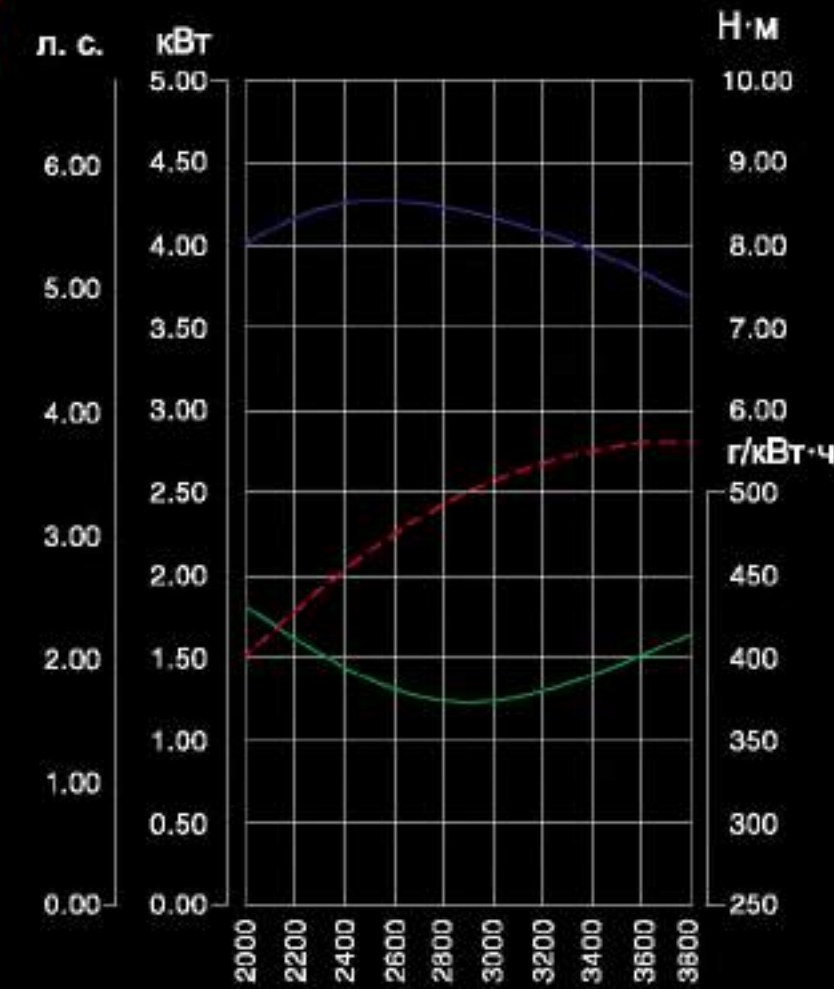
ДВИГАТЕЛЬ БЕНЗИНОВЫЙ LC1P65FC



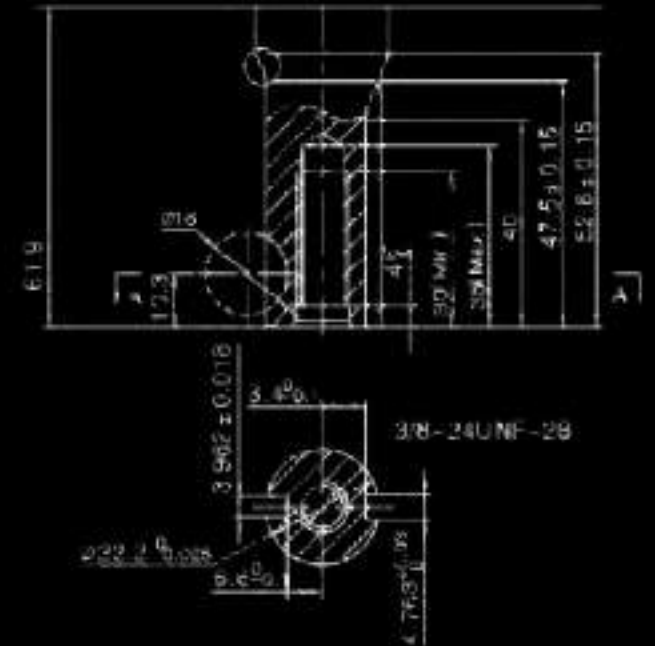
Двигатели с вертикальным валом малой мощности Серия FC

Мощность	Номинальная: 2,7 кВт (Максимальная: 4 л. с.)
Максимальное количество оборотов	3600 об. в минуту
Выходной вал	Вертикального типа
Тип двигателя	Четырехтактный
Объем масла в картере	0,55 литра
Рабочий объем двигателя	159 см³
Рекомендованное масло	10W30, 10W40
Запуск	Ручной/Электрический
Крутящий момент	Максимальный: 8,5 Н·м при 2 500 об. в минуту
Диаметр поршня	65 мм
Ход поршня	48 мм
Ёмкость топливного бака	1 литр
Масса двигателя	11,8 кг
Габариты	371 мм x 338 мм x 275 мм

Бензиновый четырёхтактный двигатель с вертикальным валом широко используется в производстве садовой техники (газонокосилки и мотокультиваторы).



Вал А



Вал В

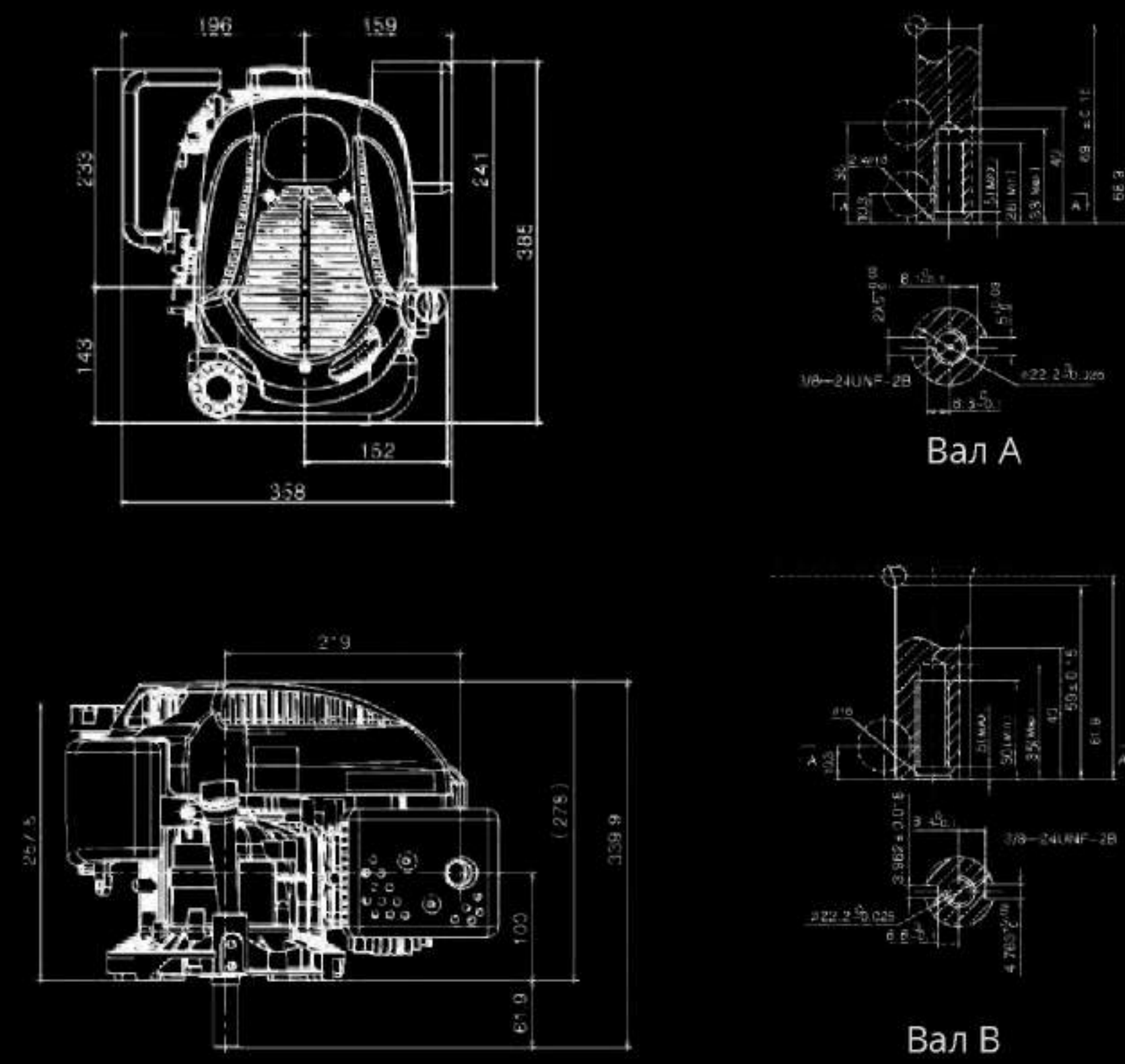
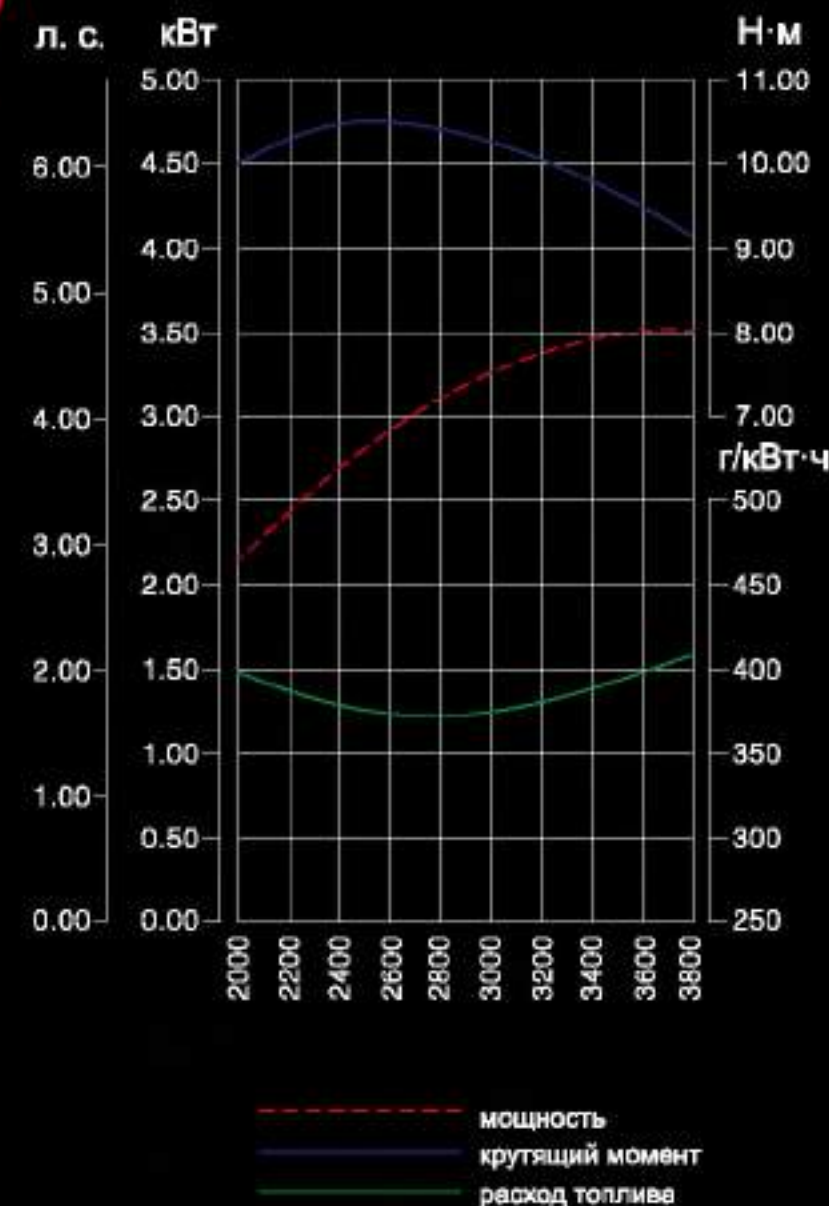
loncin-moto.ru 8 (800) 222-18-03

ДВИГАТЕЛЬ БЕНЗИНОВЫЙ LC1P70FC

Двигатели с вертикальным валом малой мощности Серия FC



Мощность	Номинальная: 3,5 кВт (Максимальная: 5 л. с.)
Максимальное количество оборотов	3600 об. в минуту
Выходной вал	Вертикального типа
Тип двигателя	Четырехтактный
Объем масла в картере	0,6 литра
Рабочий объем двигателя	196 см ³
Рекомендованное масло	10W30, 10W40
Запуск	Ручной/Электрический
Крутящий момент	Максимальный: 10,5 Н·м при 2 500 об. в минуту
Диаметр поршня	70 мм
Ход поршня	51 мм
Ёмкость топливного бака	1,2 литра
Масса двигателя	12,8 кг
Габариты	385 мм x 358 мм x 278 мм



Бензиновый четырёхтактный двигатель с вертикальным валом широко используется в производстве садовой техники (газонокосилки и мотокультиваторы).

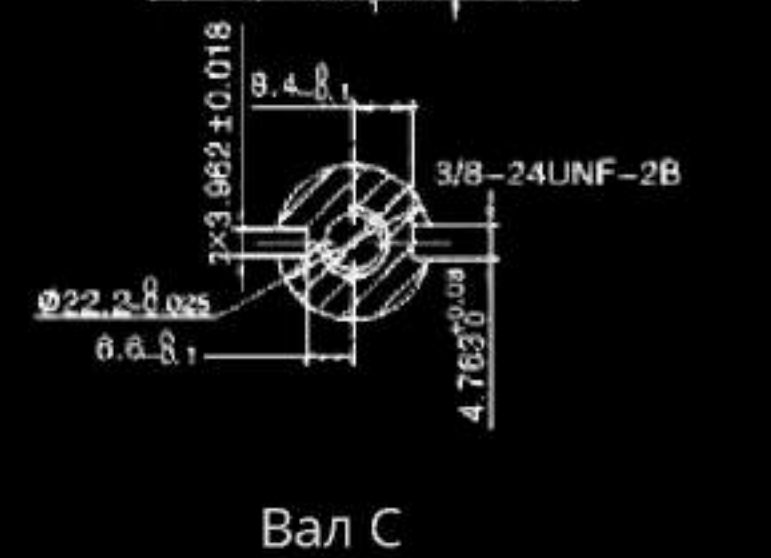
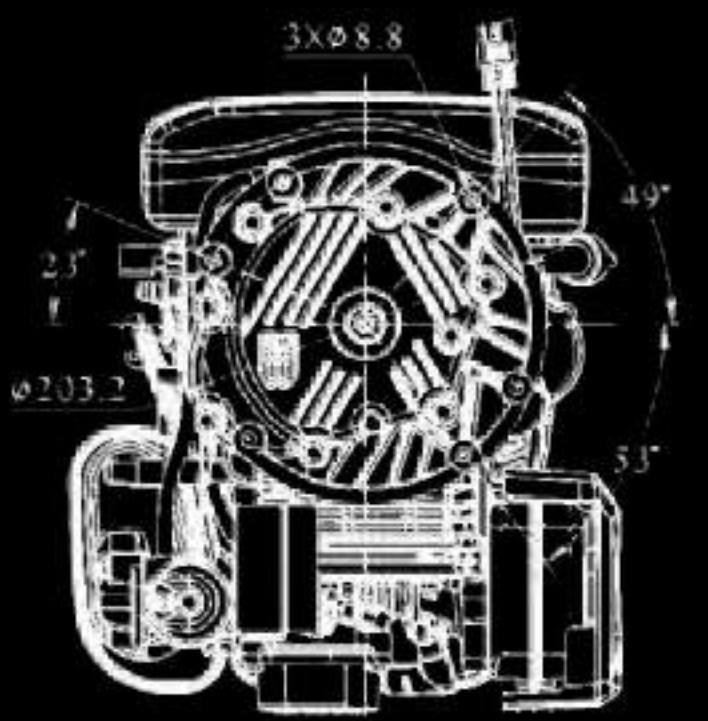
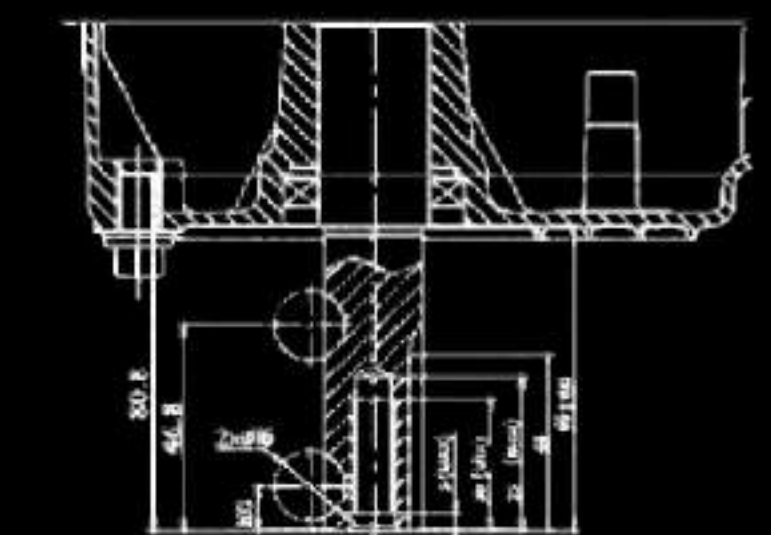
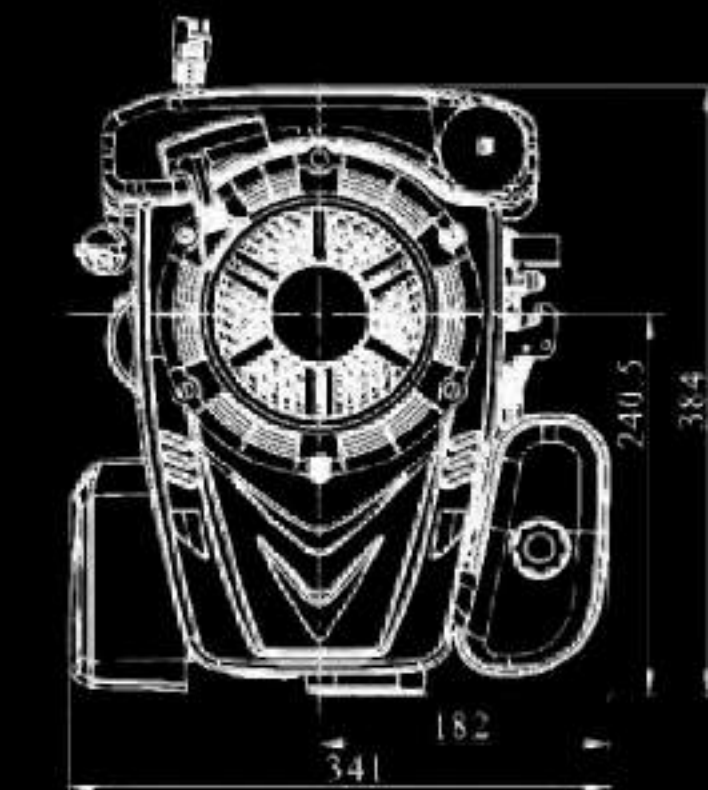
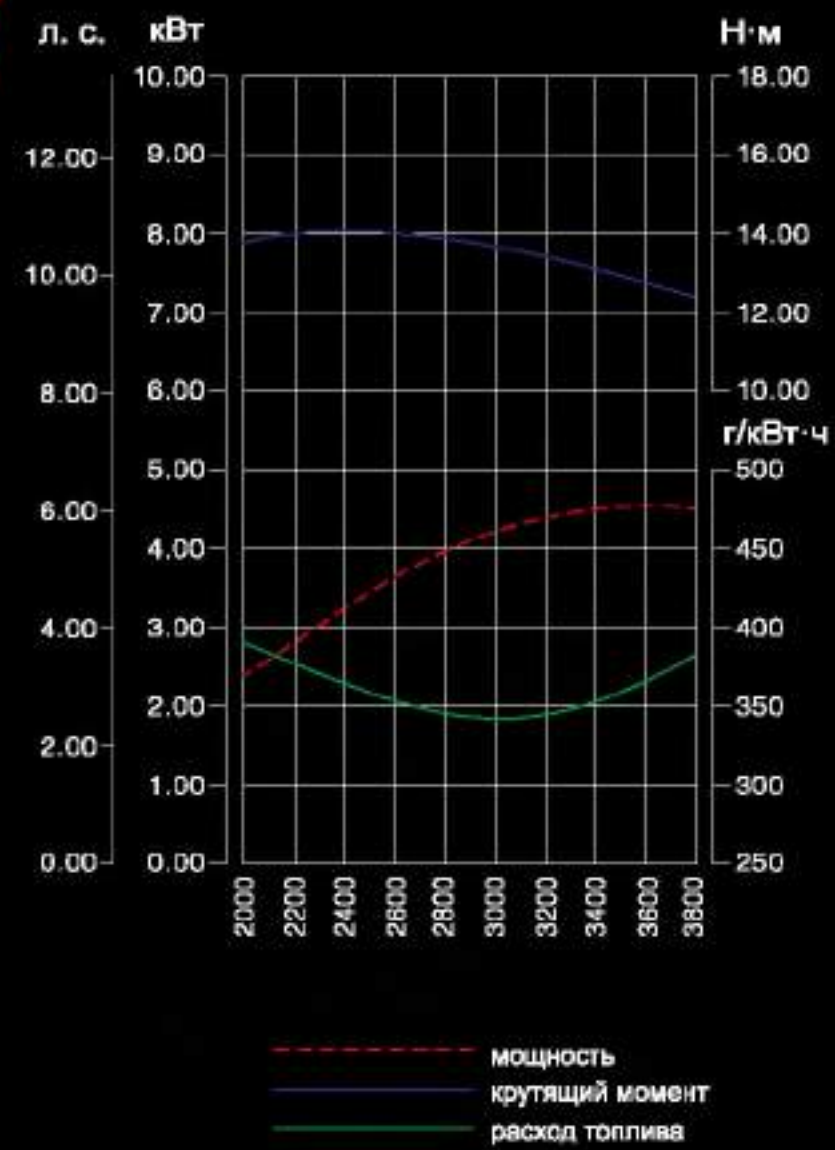
loncin-moto.ru 8 (800) 222-18-03

ДВИГАТЕЛЬ БЕНЗИНОВЫЙ LC1P75FC

Двигатели с вертикальным валом малой мощности Серия FC



Мощность	Номинальная: 4,5 кВт (Максимальная: 6,5 л. с.)
Максимальное количество оборотов	3600 об. в минуту
Выходной вал	Вертикального типа
Тип двигателя	Четырехтактный
Объем масла в картере	0,5 литра
Рабочий объем двигателя	224 см ³
Рекомендованное масло	10W30, 10W40
Запуск	Ручной/Электрический
Крутящий момент	Максимальный: 14 Н·м при 2 500 об. в минуту
Диаметр поршня	75 мм
Ход поршня	50,8 мм
Ёмкость топливного бака	1,4 литра
Масса двигателя	13,7 кг
Габариты	384 мм x 341 мм x 258 мм



Бензиновый четырёхтактный двигатель с вертикальным валом широко используется в производстве садовой техники (газонокосилки и мотокультиваторы).

loncin-moto.ru 8 (800) 222-18-03

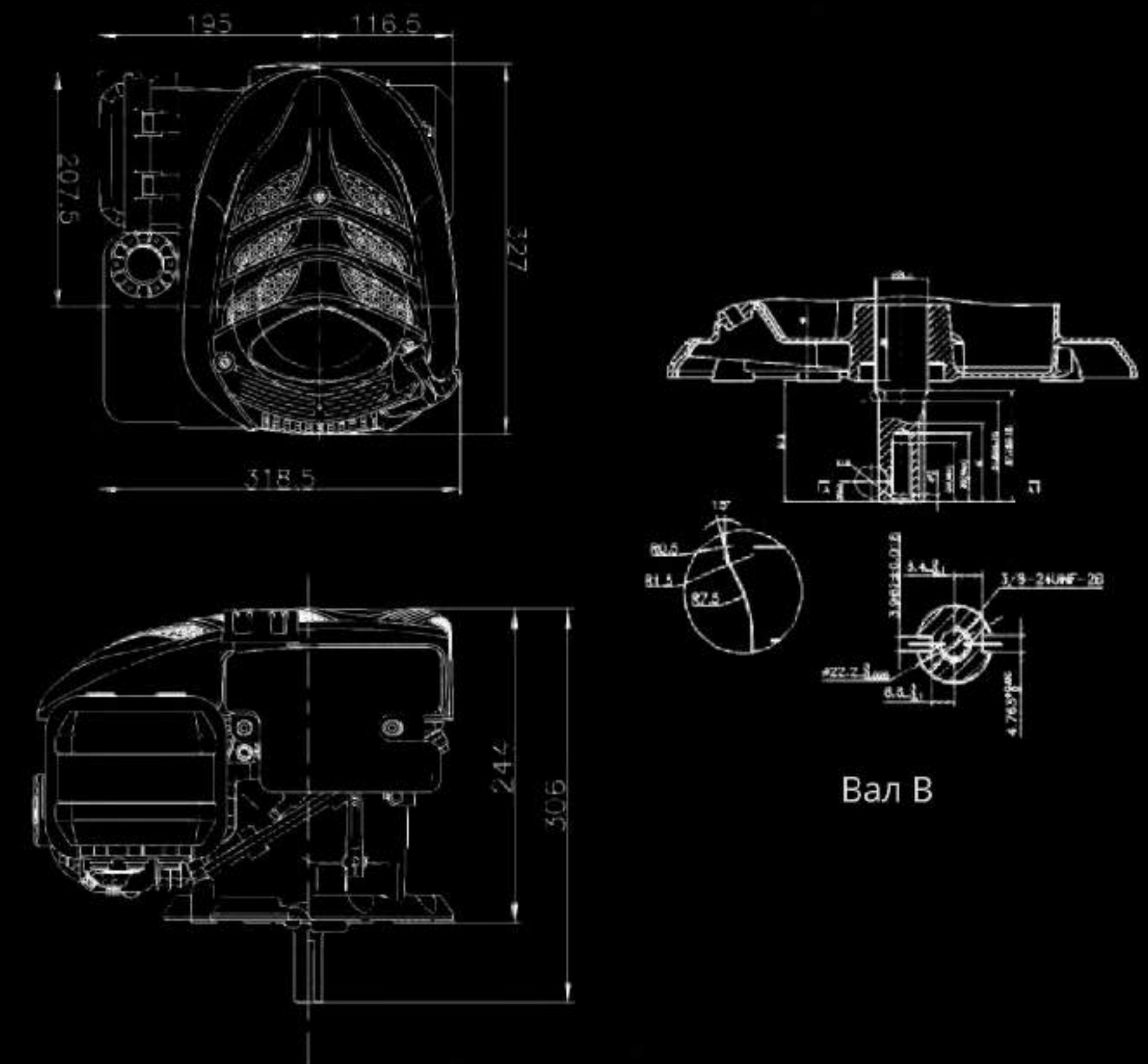
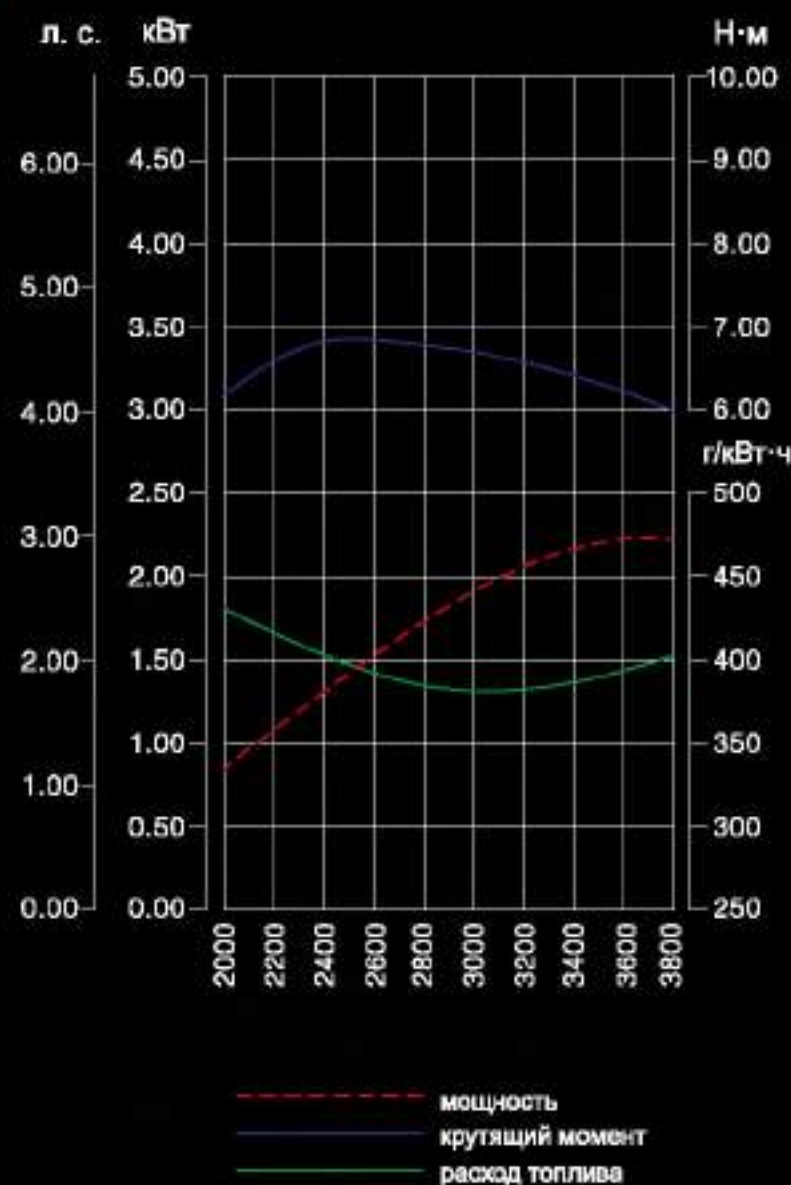
ДВИГАТЕЛЬ БЕНЗИНОВЫЙ LC1P61FE

Двигатели с вертикальным валом малой мощности

Серия FE



Мощность	Номинальная: 2,2 кВт (Максимальная: 3,5 л. с.)
Максимальное количество оборотов	3600 об. в минуту
Выходной вал	Вертикального типа
Тип двигателя	Четырехтактный
Объем масла в картере	0,5 литра
Рабочий объем двигателя	123 см ³
Рекомендованное масло	10W30, 10W40
Запуск	Ручной/Электрический
Крутящий момент	Максимальный: 6,8 Н·м при 2 500 об. в минуту
Диаметр поршня	61 мм
Ход поршня	42 мм
Ёмкость топливного бака	0,9 литра
Масса двигателя	8,5 кг
Габариты	328 мм x 318 мм x 245 мм



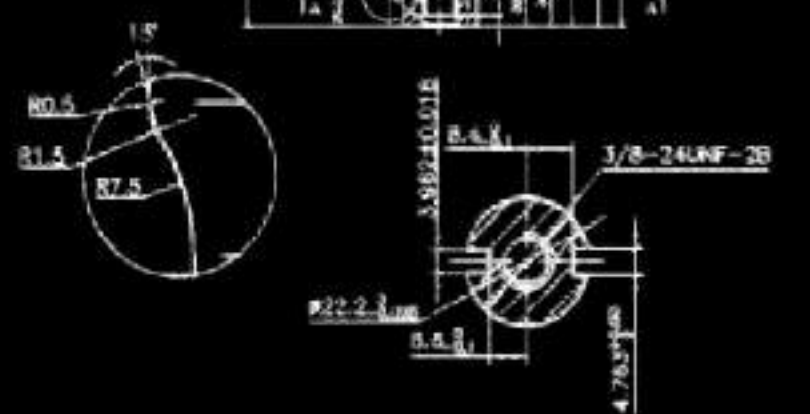
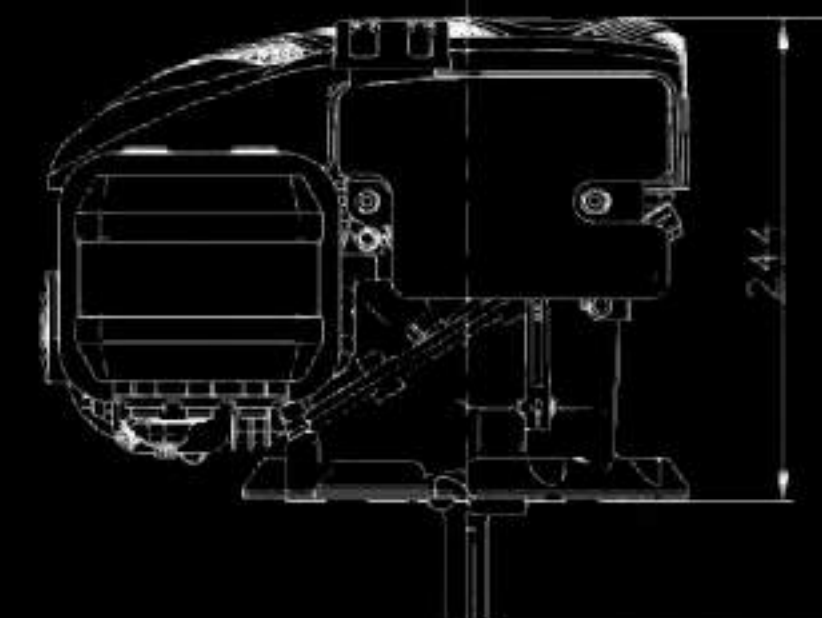
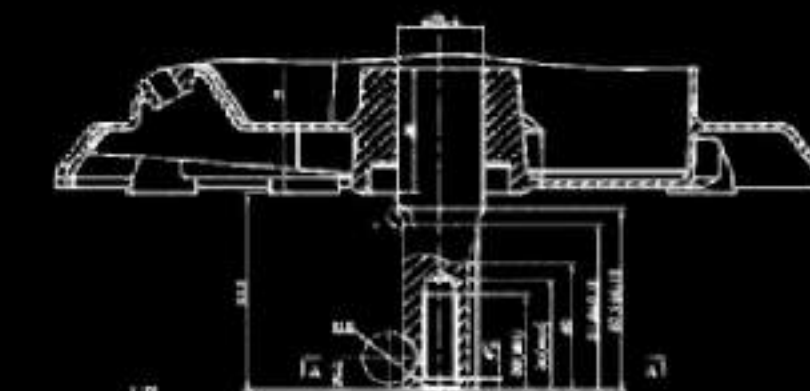
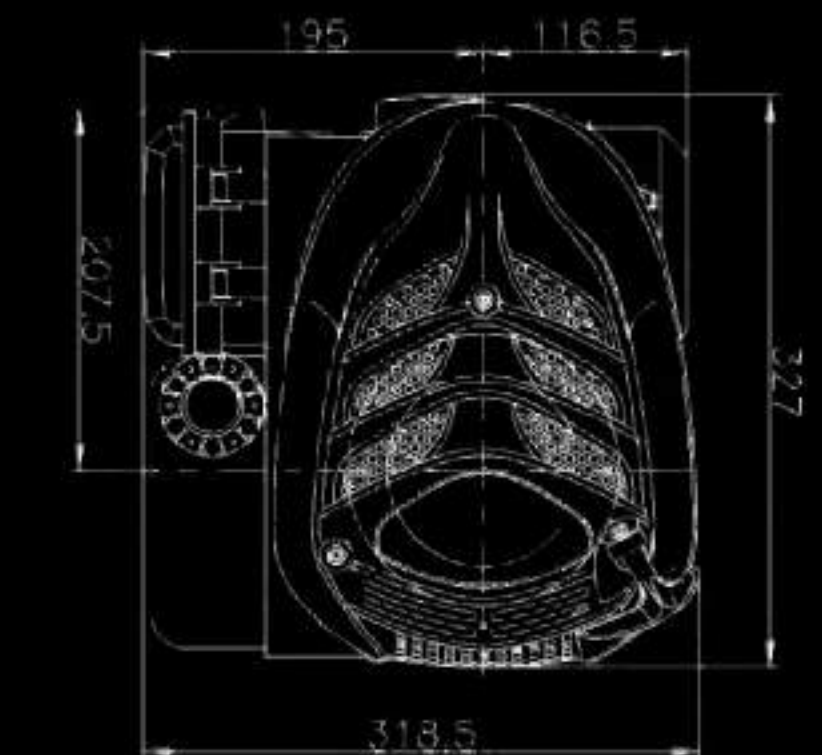
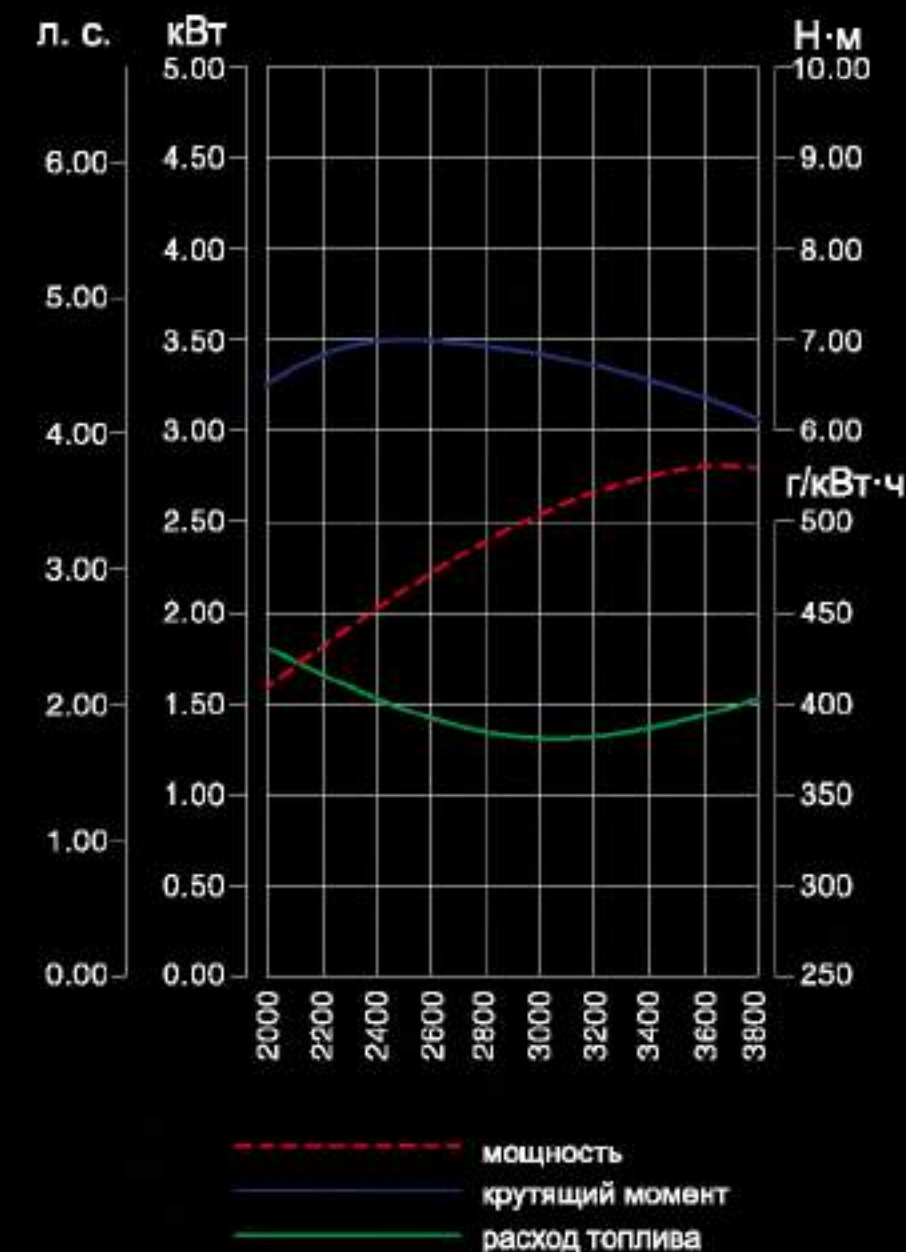
Бензиновый четырёхтактный двигатель с вертикальным валом широко используется в производстве садовой техники (газонокосилки и мотокультиваторы).

ДВИГАТЕЛЬ БЕНЗИНОВЫЙ LC1P65FE

Двигатели с вертикальным валом малой мощности Серия FE



Мощность	Номинальная: 2,2 кВт (Максимальная: 3,5 л. с.)
Максимальное количество оборотов	3600 об. в минуту
Выходной вал	Вертикального типа
Тип двигателя	Четырехтактный
Объем масла в картере	0,5 литра
Рабочий объем двигателя	123 см ³
Рекомендованное масло	10W30, 10W40
Запуск	Ручной/Электрический
Крутящий момент	Максимальный: 6,8 Н·м при 2 500 об. в минуту
Диаметр поршня	61 мм
Ход поршня	42 мм
Ёмкость топливного бака	0,9 литра
Масса двигателя	8,5 кг
Габариты	328 мм x 318 мм x 245 мм



Бензиновый четырёхтактный двигатель с вертикальным валом широко используется в производстве садовой техники (газонокосилки и мотокультиваторы).

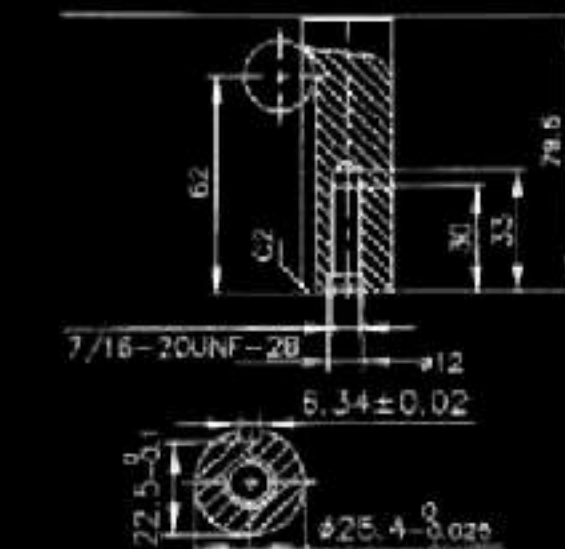
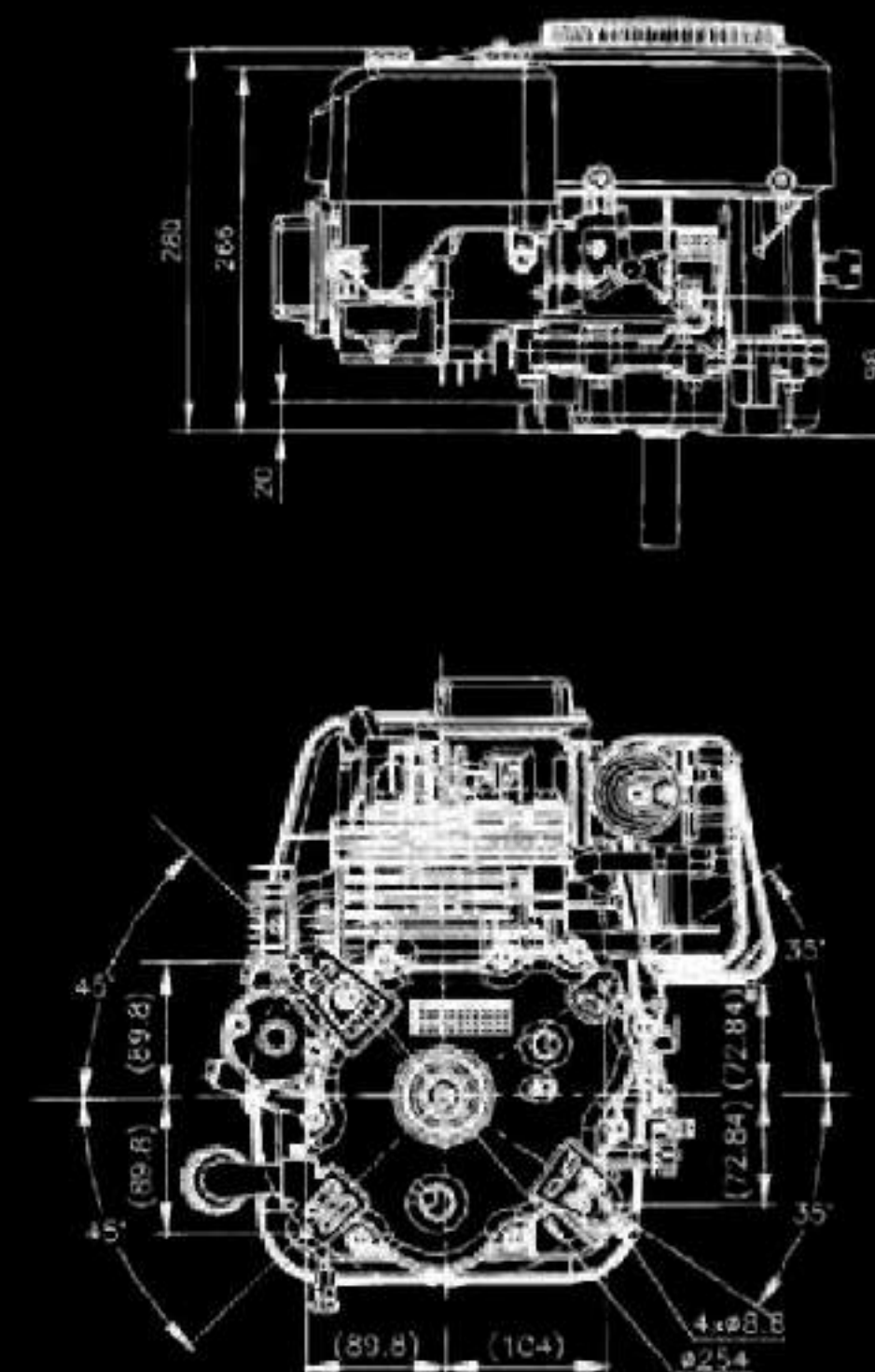
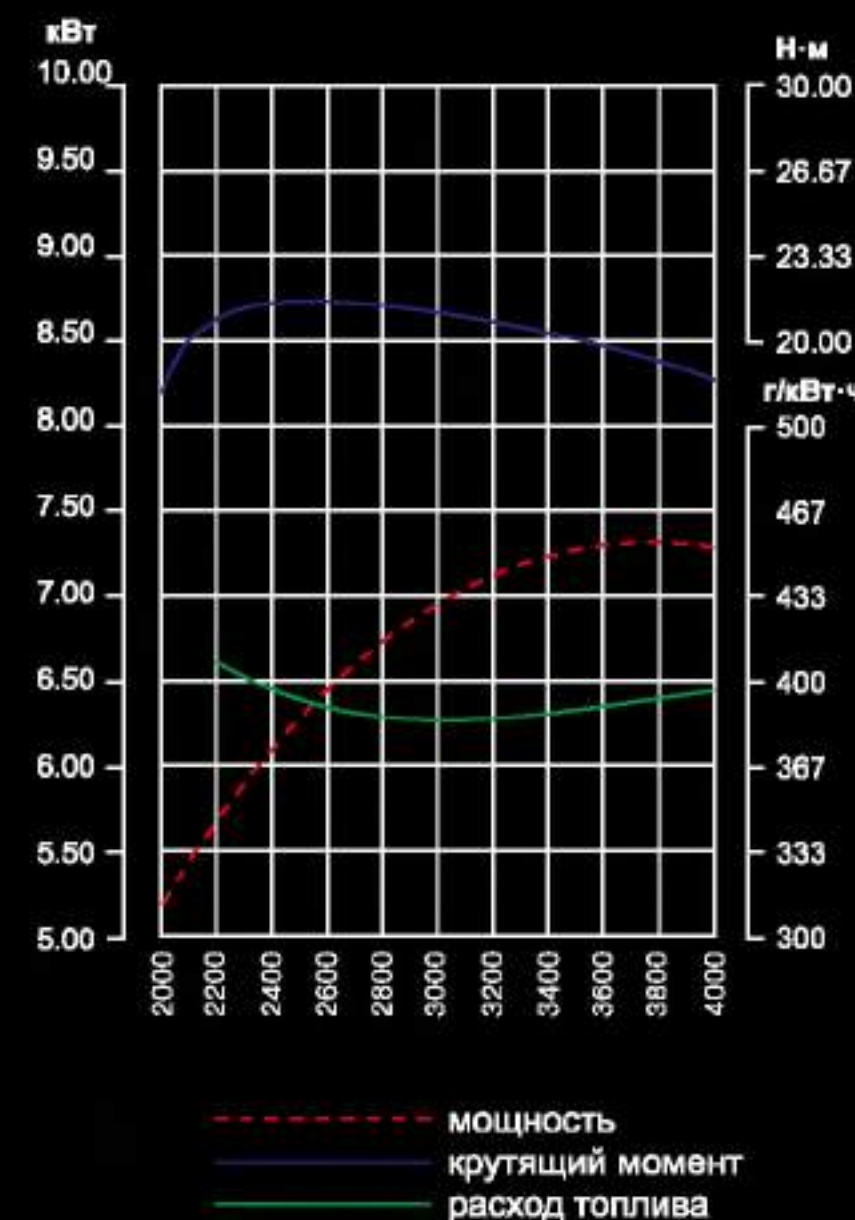
loncin-moto.ru 8 (800) 222-18-03

ДВИГАТЕЛЬ БЕНЗИНОВЫЙ LC1P85FA

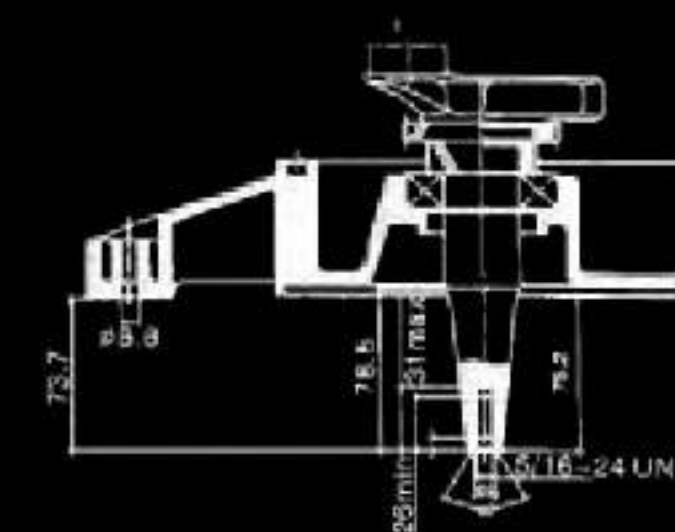
Двигатели с вертикальным валом большой мощности



Мощность	Номинальная: 7,2 кВт (Максимальная: 13 л. с.)
Максимальное количество оборотов	3600 об. в минуту
Выходной вал	Вертикального типа
Тип двигателя	Четырехтактный
Объем масла в картере	0,5 литра
Рабочий объем двигателя	352 см ³
Рекомендованное масло	10W30, 10W40
Запуск	Электрический
Крутящий момент	Максимальный: 21 Н·м при 2 400 об. в минуту
Диаметр поршня	85 мм
Ход поршня	62 мм
Ёмкость топливного бака	Поставляется без бака
Масса двигателя	23,5 кг
Габариты	404 мм x 371 мм x 304 мм



Вал А



Вал В

Бензиновый четырёхтактный двигатель с вертикальным валом широко используется в производстве садовой техники (газонокосилки, мотокультиваторы и минитракторы), а так же на строительных шлифмашинах.

loncin-moto.ru 8 (800) 222-18-03

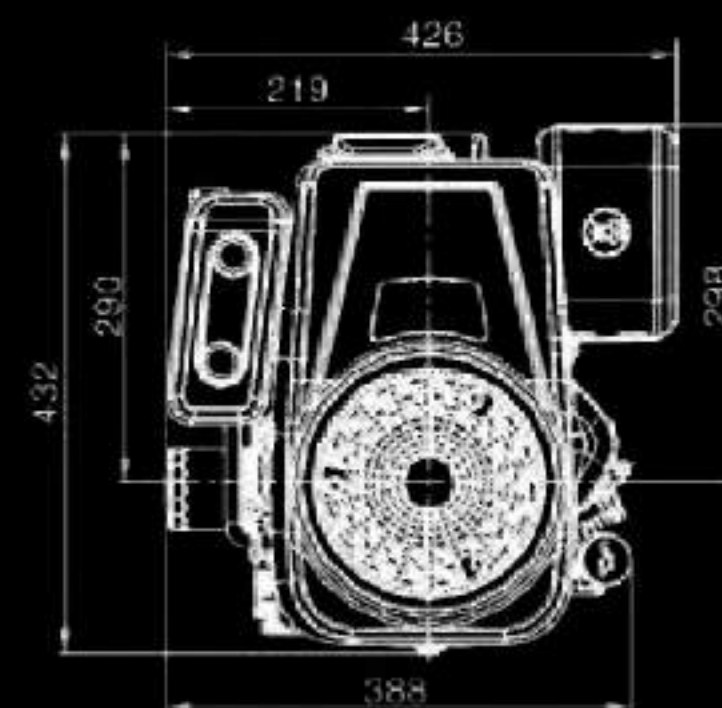
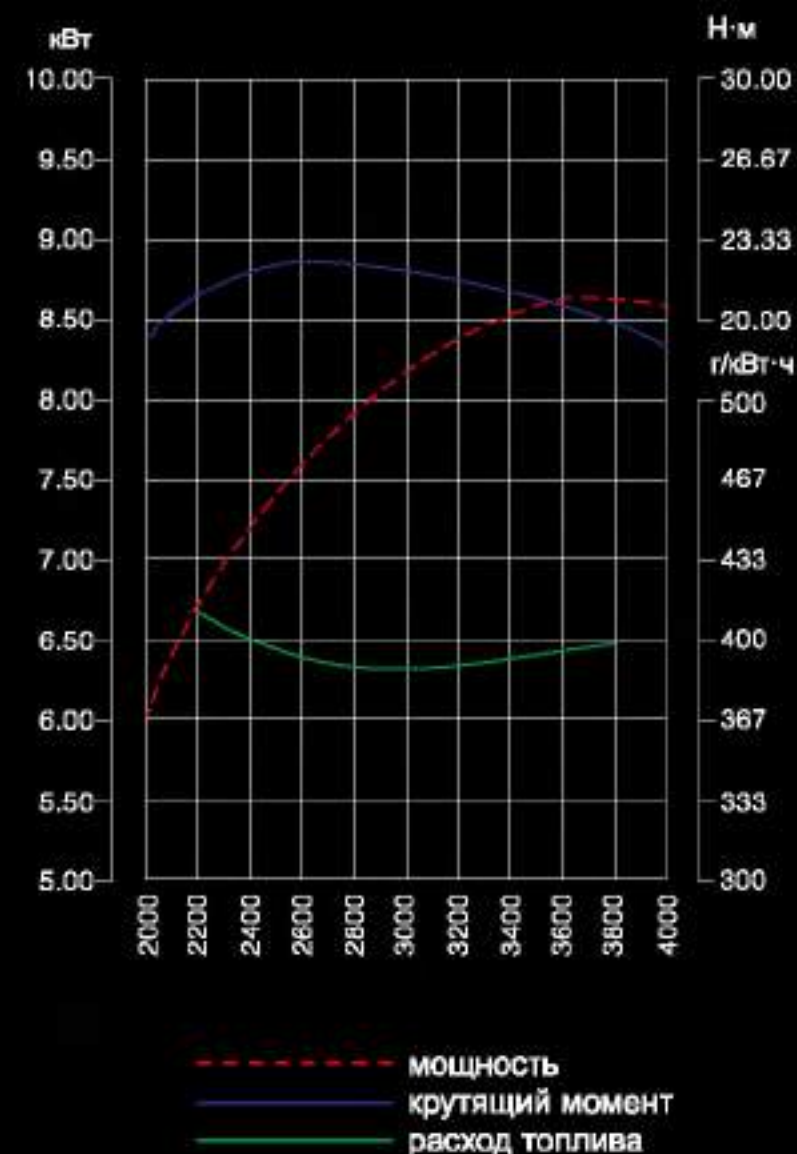
ДВИГАТЕЛЬ БЕНЗИНОВЫЙ LC1P88F-1

Двигатели с вертикальным валом большой мощности

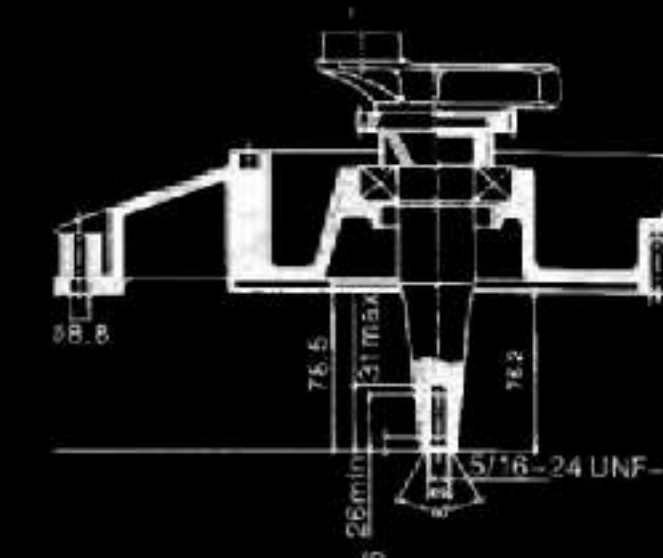
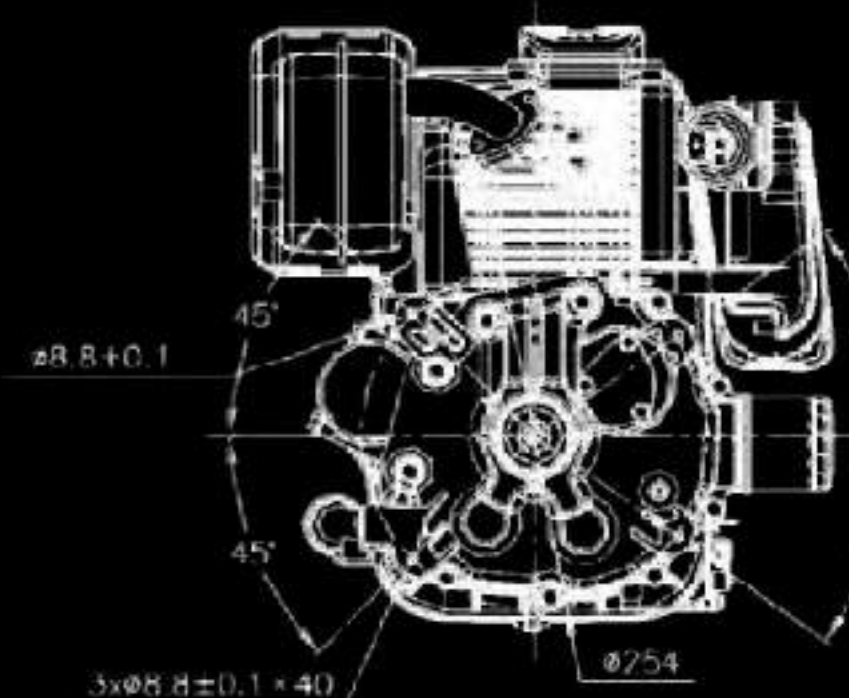


Мощность	Номинальная: 8,7 кВт (Максимальная: 14 л. с.)
Максимальное количество оборотов	3600 об. в минуту
Выходной вал	Вертикального типа
Тип двигателя	Четырехтактный
Объем масла в картере	1,2 литра
Рабочий объем двигателя	413 см ³
Рекомендованное масло	10W30, 10W40
Запуск	Электрический
Крутящий момент	Максимальный: 24 Н·м при 2 600 об. в минуту
Диаметр поршня	88 мм
Ход поршня	68 мм
Ёмкость топливного бака	Поставляется без бака
Масса двигателя	31 кг
Габариты	432 мм x 388 мм x 300 мм

Бензиновый четырёхтактный двигатель с вертикальным валом широко используется в производстве садовой техники (газонокосилки, мотокультиваторы и минитракторы), а так же на строительных шлифмашинах.



Вал А



Вал В

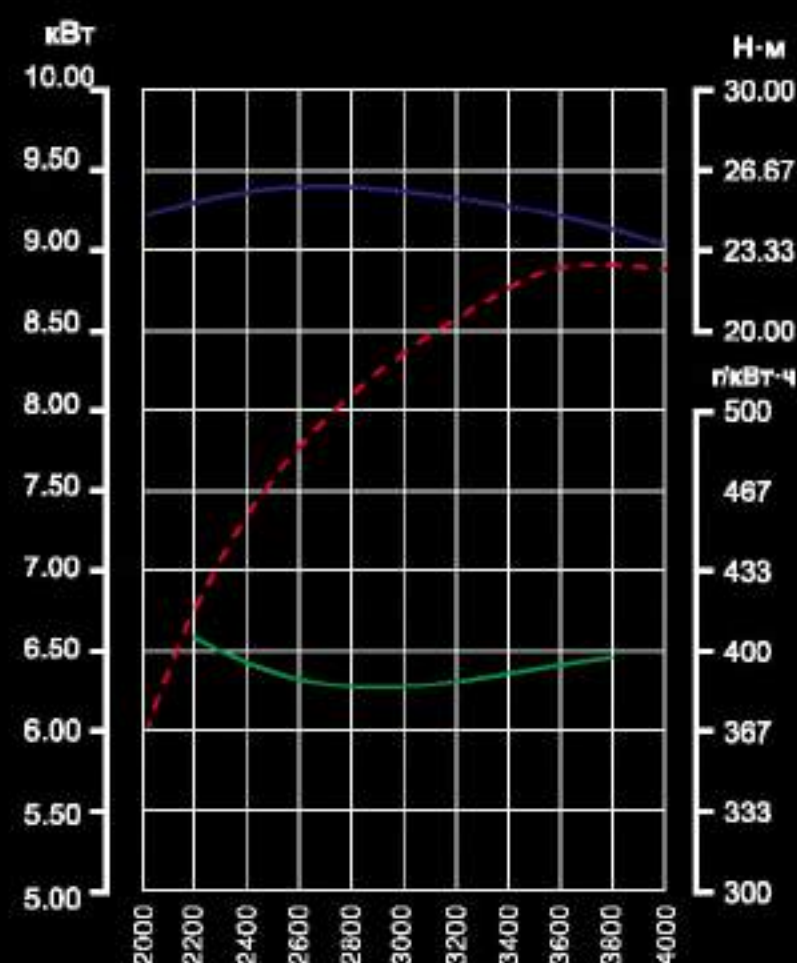
loncin-moto.ru 8 (800) 222-18-03

ДВИГАТЕЛЬ БЕНЗИНОВЫЙ LC1P90F-1

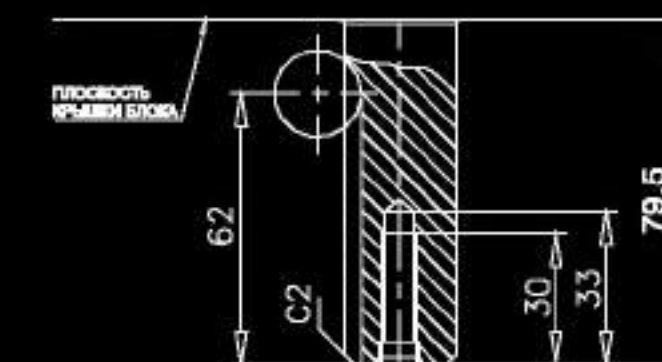
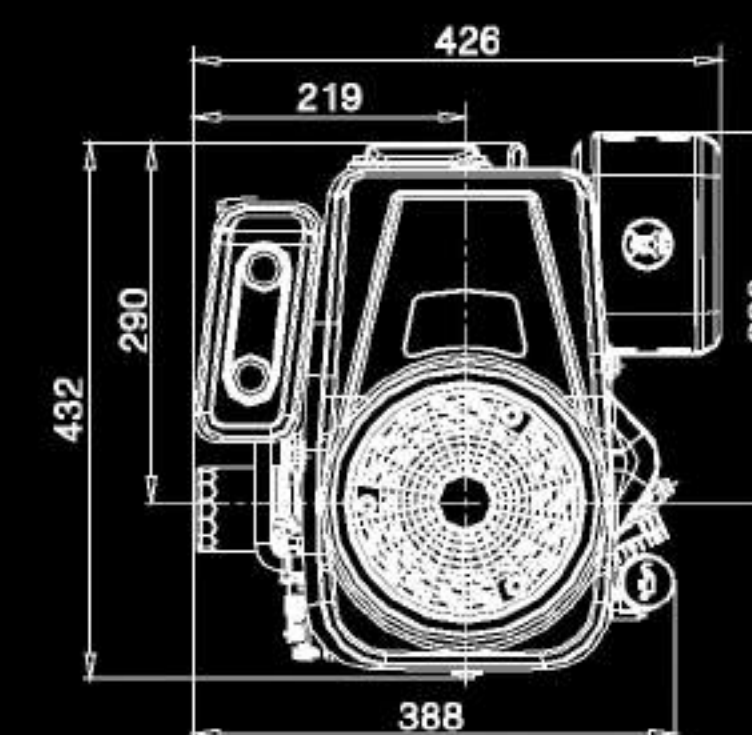
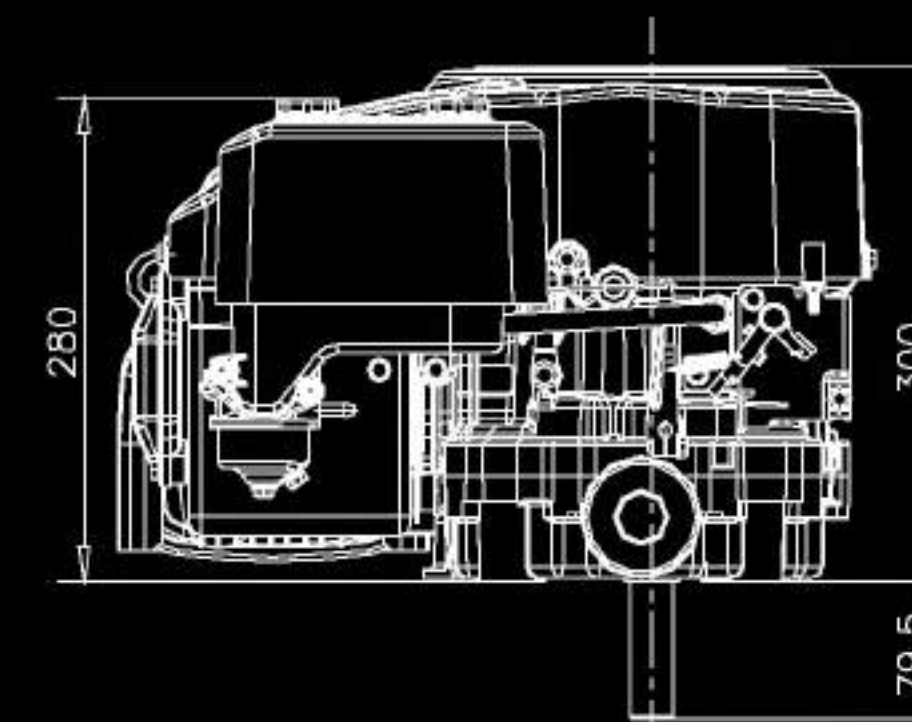
Двигатели с вертикальным валом большой мощности



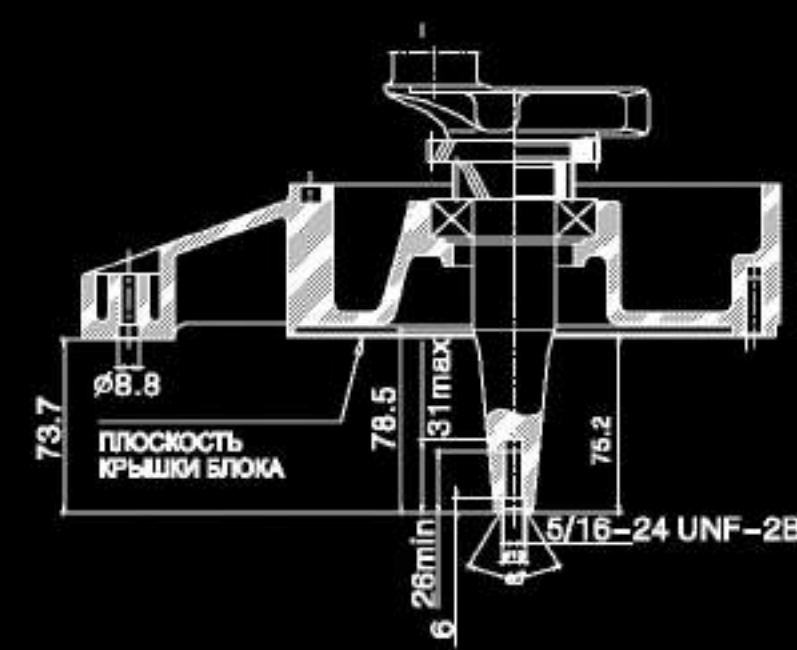
Мощность	Номинальная: 8,8 кВт (Максимальная: 15 л. с.)
Максимальное количество оборотов	3600 об. в минуту
Выходной вал	Вертикального типа
Тип двигателя	Четырёхтактный
Объём масла в картере	1,2 литра
Рабочий объём двигателя	432 см ³
Рекомендованное масло	10W30, 10W40
Запуск	Электрический
Крутящий момент	Максимальный: 24 Н·м при 2 600 об. в минуту
Диаметр поршня	90 мм
Ход поршня	68 мм
Ёмкость топливного бака	Поставляется без бака
Масса двигателя	31 кг
Габариты	432 мм x 388 мм x 300 мм



--- мощность
— крутящий момент
— расход топлива



Вал А



Вал В

Бензиновый четырёхтактный двигатель с вертикальным валом широко используется в производстве садовой техники (газонокосилки, мотокультиваторы и минитрактора), а так же на строительных шлифмашинах.

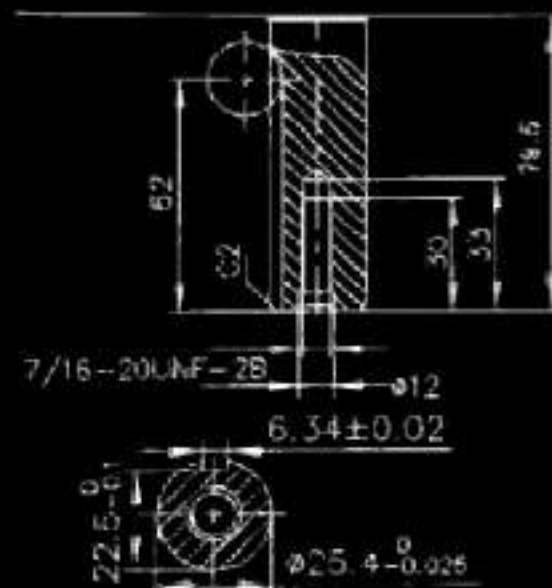
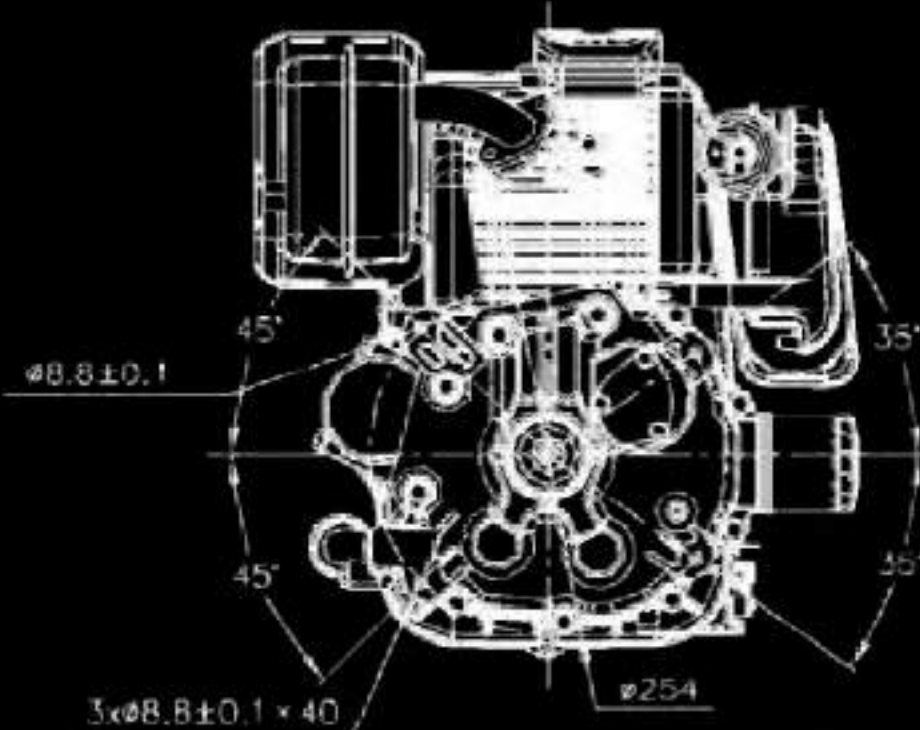
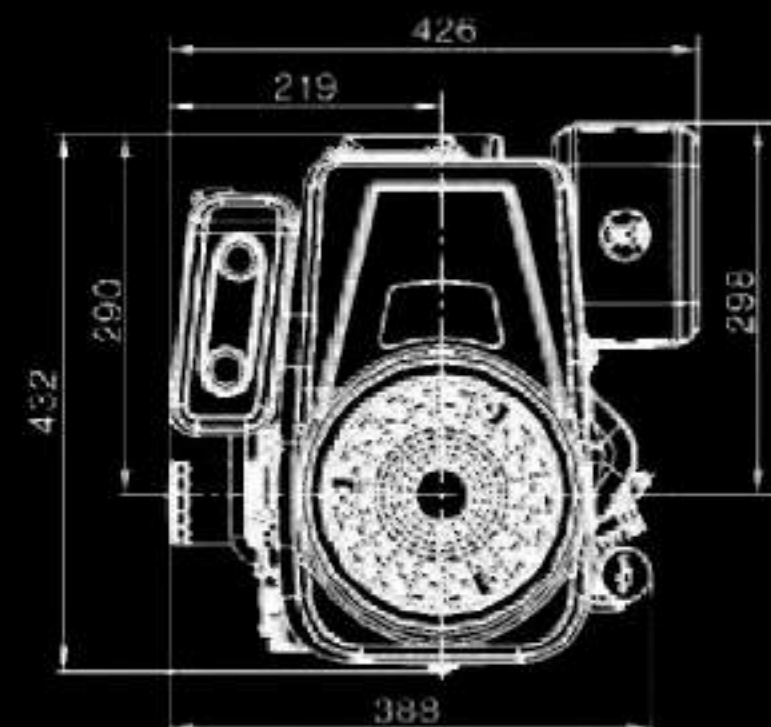
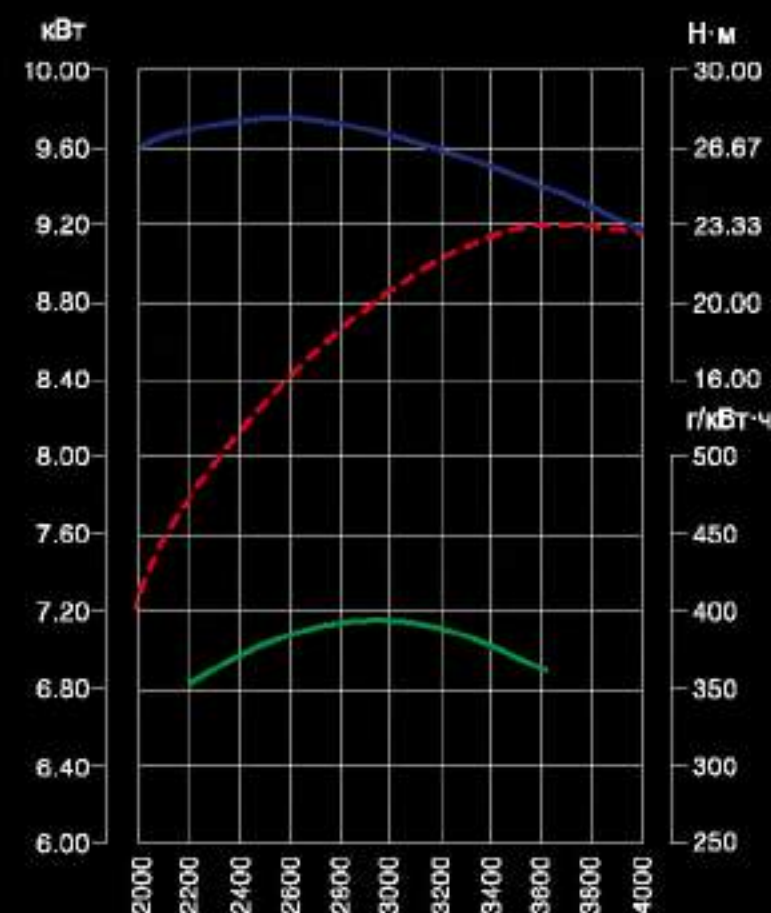
loncin-moto.ru 8 (800) 222-18-03

ДВИГАТЕЛЬ БЕНЗИНОВЫЙ LC1P92F-1

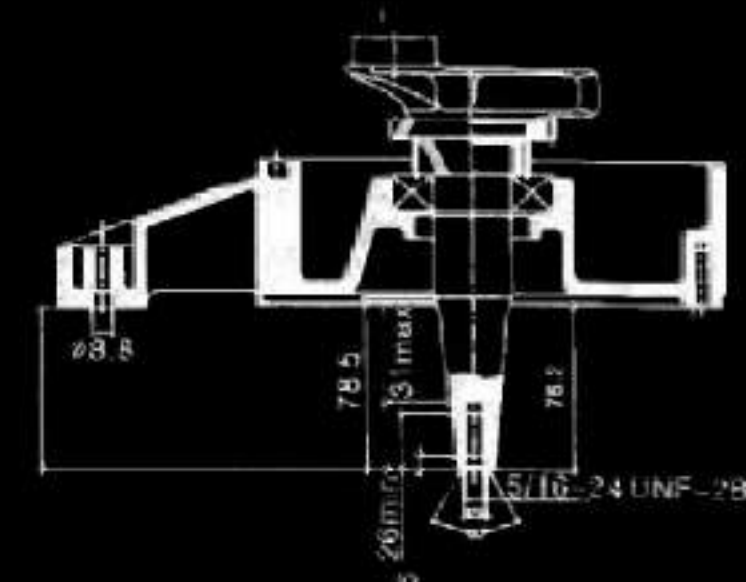
Двигатели с вертикальным валом большой мощности



Мощность	Номинальная: 9,5 кВт (Максимальная: 15,5 л. с.)
Максимальное количество оборотов	3600 об. в минуту
Выходной вал	Вертикального типа
Тип двигателя	Четырехтактный
Объем масла в картере	1,2 литра
Рабочий объем двигателя	452 см ³
Рекомендованное масло	10W30, 10W40
Запуск	Электрический
Крутящий момент	Максимальный: 28 Н·м при 2 600 об. в минуту
Диаметр поршня	92 мм
Ход поршня	68 мм
Ёмкость топливного бака	Поставляется без бака
Масса двигателя	31 кг
Габариты	432 мм x 388 мм x 300 мм



Вал А



Вал В

Бензиновый четырёхтактный двигатель с вертикальным валом широко используется в производстве садовой техники (газонокосилки, мотокультиваторы и минитрактора), а так же на строительных шлифмашинах.

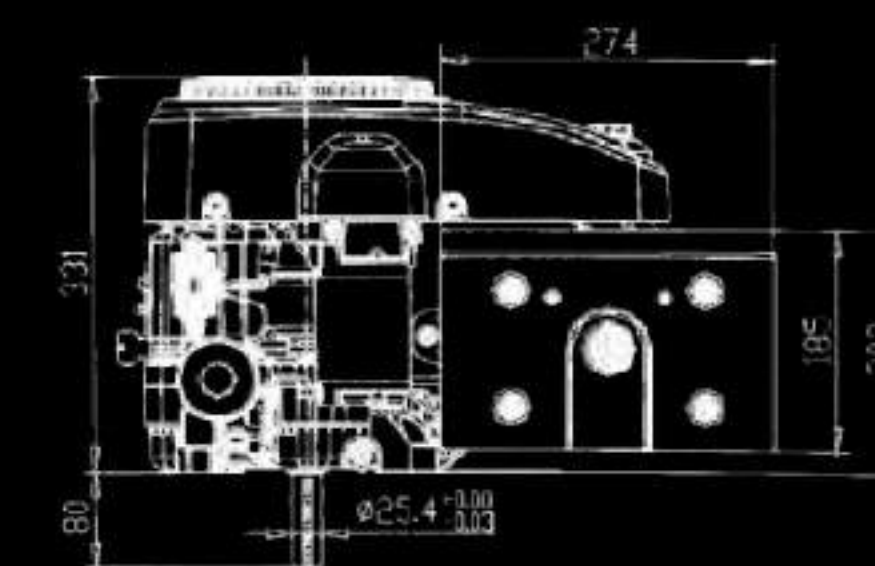
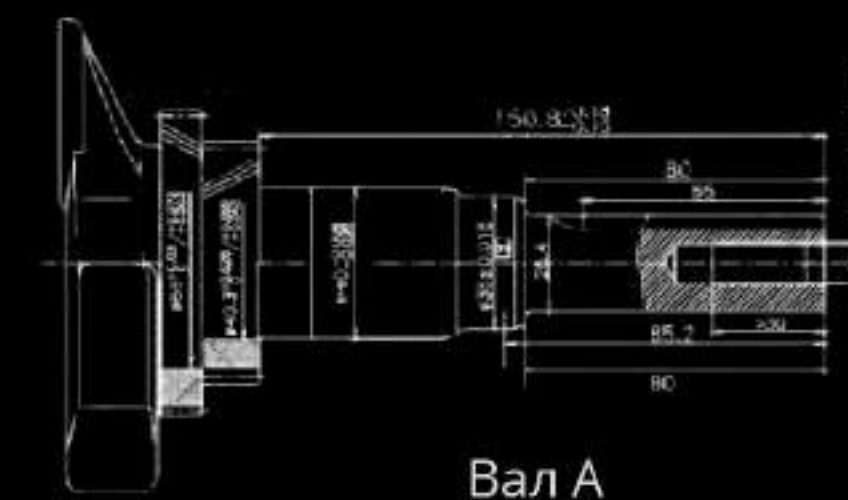
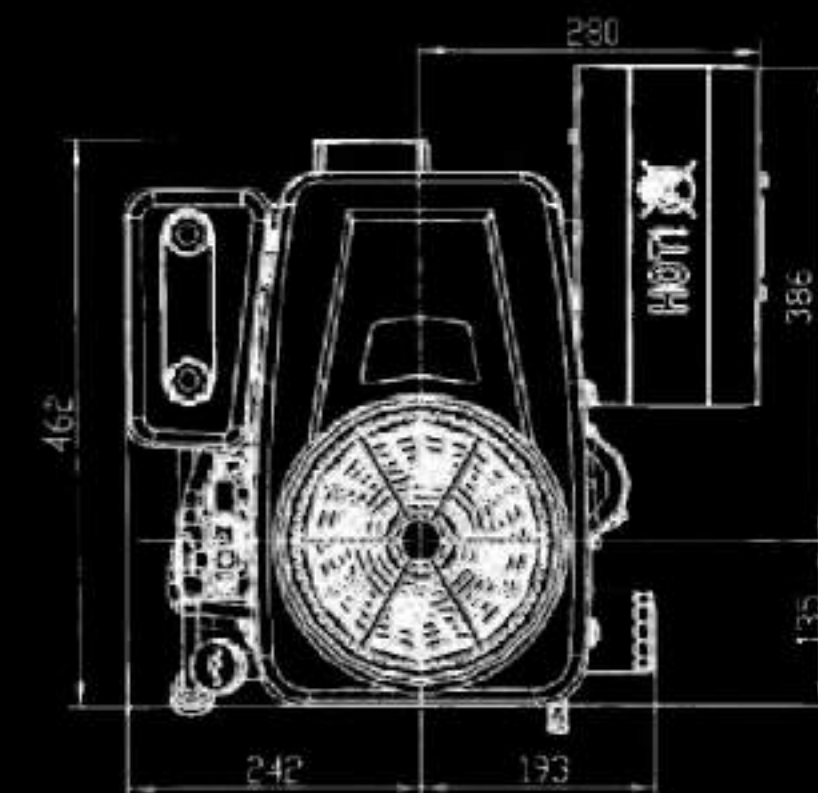
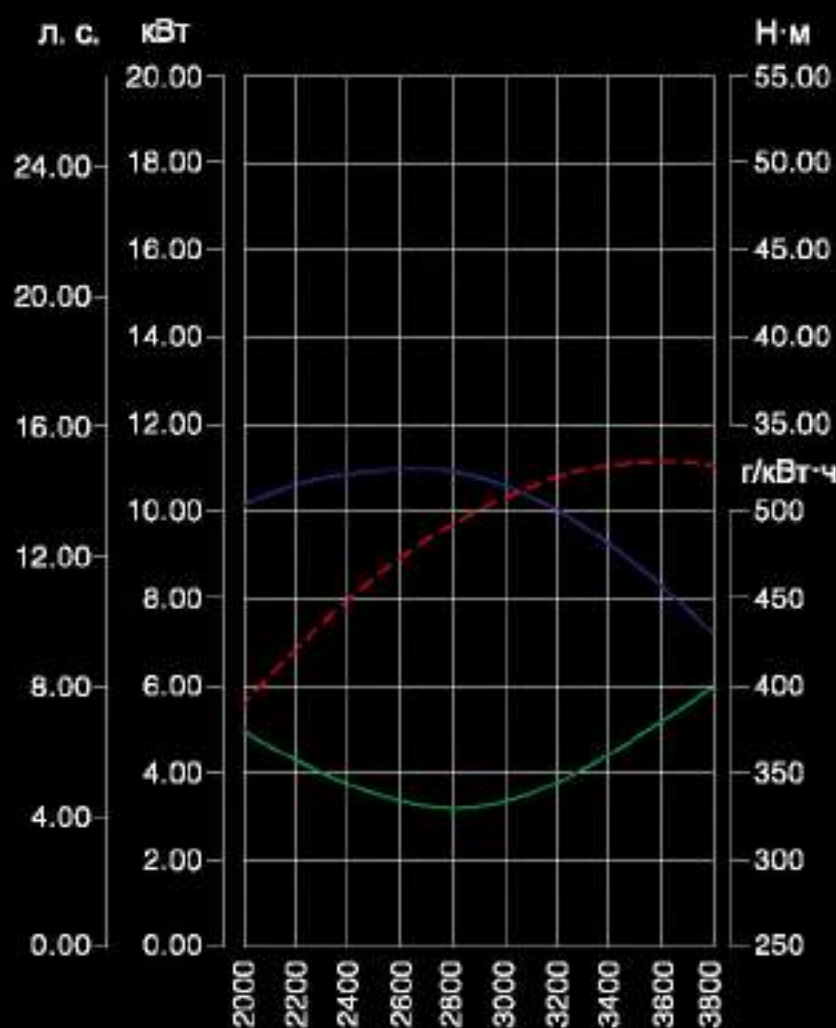
loncin-moto.ru 8 (800) 222-18-03

ДВИГАТЕЛЬ БЕНЗИНОВЫЙ LC1P91F

Двигатели с вертикальным валом большой мощности



Мощность	Номинальная: 11 кВт (Максимальная: 17 л. с.)
Максимальное количество оборотов	3600 об. в минуту
Выходной вал	Вертикального типа
Тип двигателя	Четырехтактный
Объем масла в картере	1,6 литра
Рабочий объем двигателя	546 см ³
Рекомендованное масло	10W30, 10W40
Запуск	Электрический
Крутящий момент	Максимальный: 33,2 Н·м при 2 600 об. в минуту
Диаметр поршня	91 мм
Ход поршня	84 мм
Ёмкость топливного бака	Поставляется без бака
Масса двигателя	35 кг
Габариты	465 мм x 434 мм x 331 мм



- - - - - мощность
 — крутящий момент
 — расход топлива

Бензиновый четырёхтактный двигатель с вертикальным валом широко используется в производстве садовой техники (газонокосилки, мотокультиваторы и минитрактора), а так же на строительных шлифмашинах.

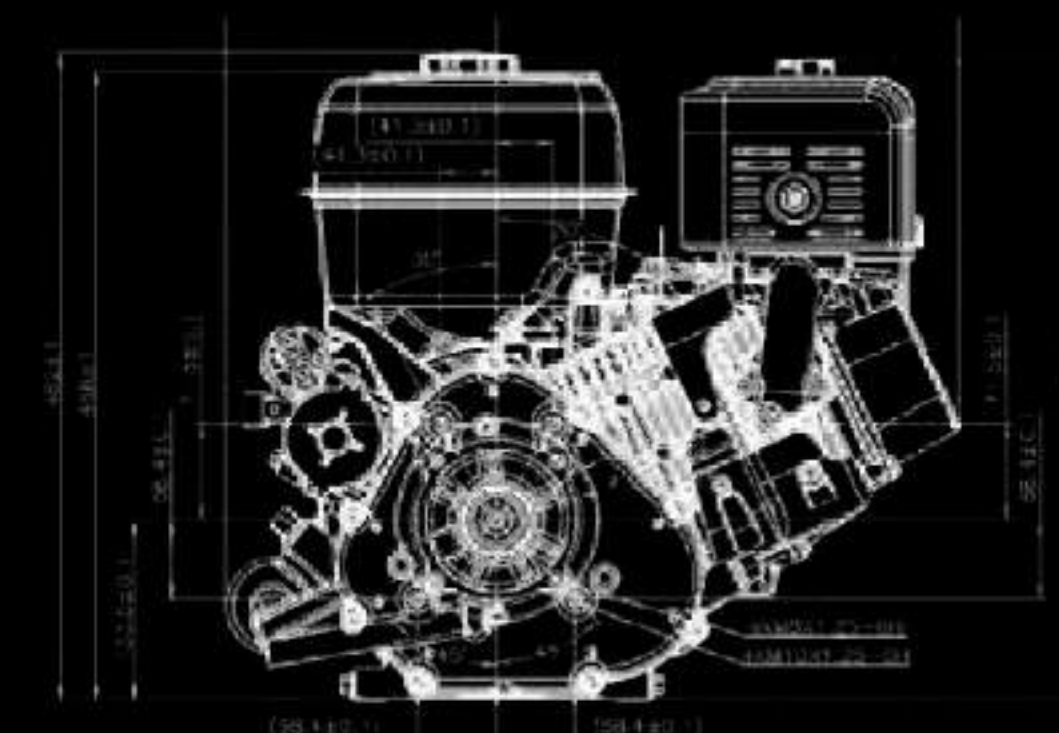
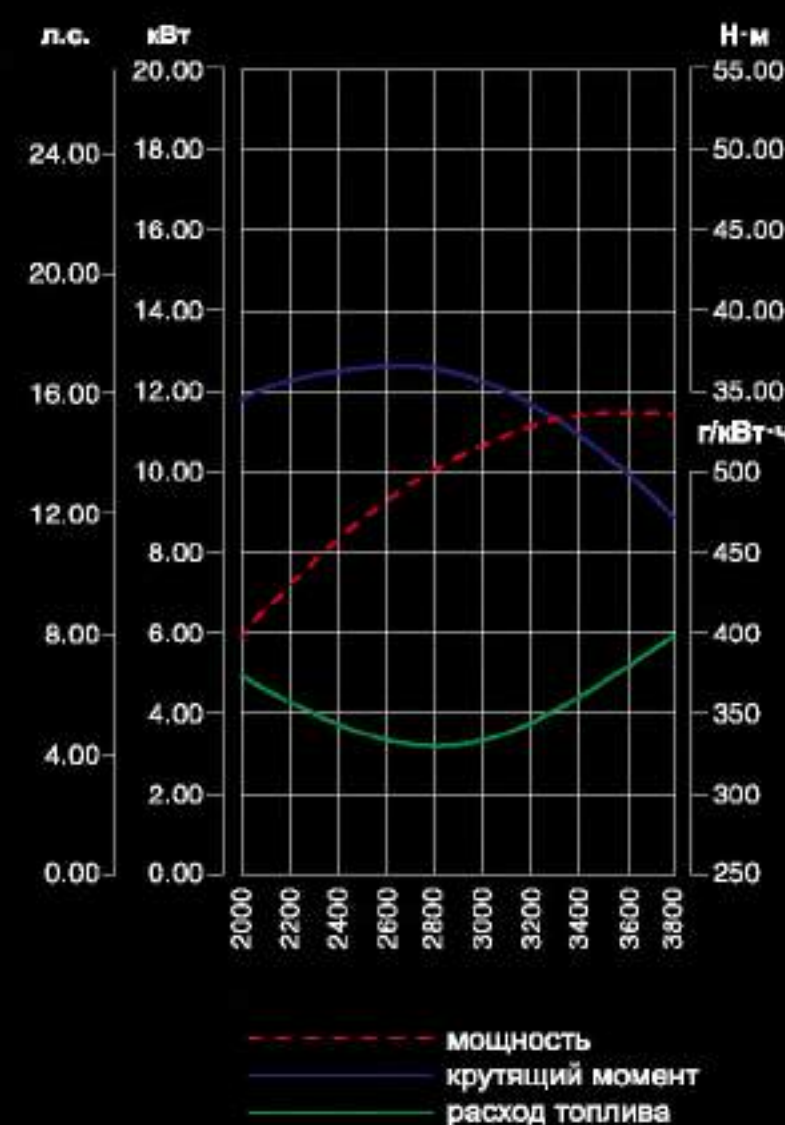
loncin-moto.ru 8 (800) 222-18-03

ДВИГАТЕЛЬ БЕНЗИНОВЫЙ LC1P96F

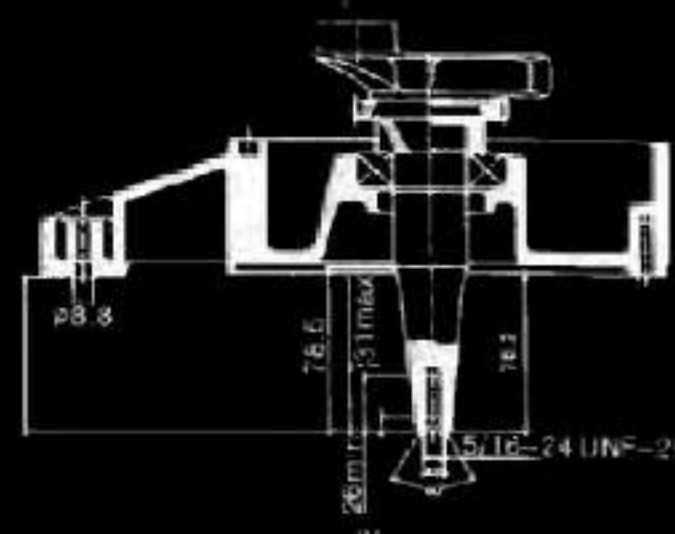
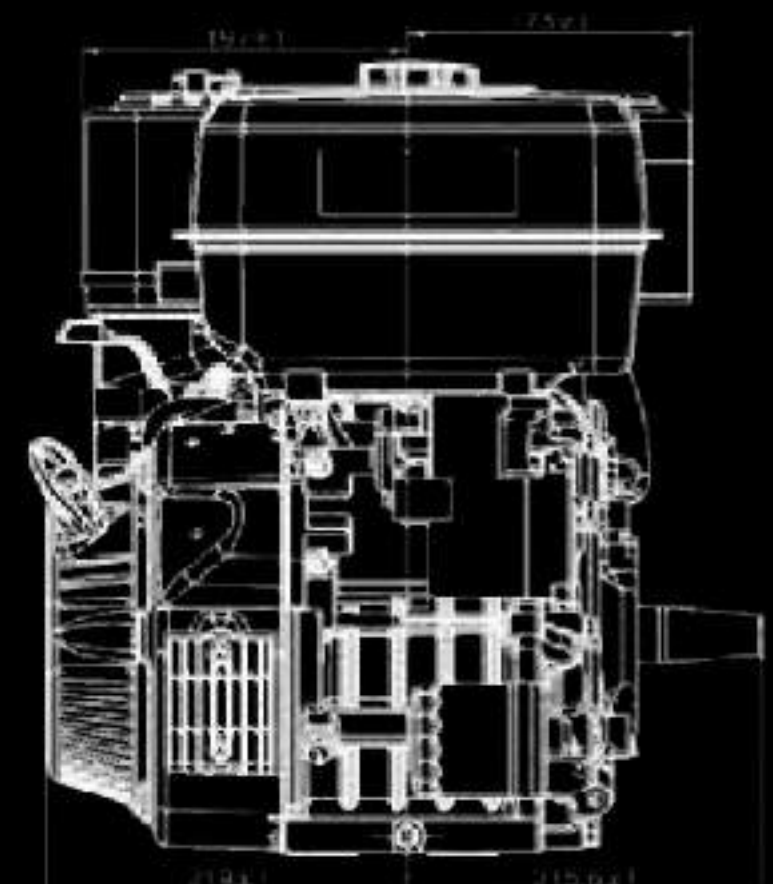
Двигатели с вертикальным валом большой мощности



Мощность	Номинальная: 1,5 кВт (Максимальная: 19 л. с.)
Максимальное количество оборотов	3600 об. в минуту
Выходной вал	Вертикального типа
Тип двигателя	Четырехтактный
Объем масла в картере	1,6 литра
Рабочий объем двигателя	608 см ³
Рекомендованное масло	10W30, 10W40
Запуск	Электрический
Крутящий момент	Максимальный: 36 Н·м при 2 800 об. в минуту
Диаметр поршня	96 мм
Ход поршня	84 мм
Ёмкость топливного бака	Поставляется без бака
Масса двигателя	35 кг
Габариты	465 мм x 434 мм x 331 мм



Вал А



Вал В

Бензиновый четырёхтактный двигатель с вертикальным валом широко используется в производстве садовой техники (газонокосилки, мотокультиваторы и мототракторы), а так же на строительных шлифмашинах.

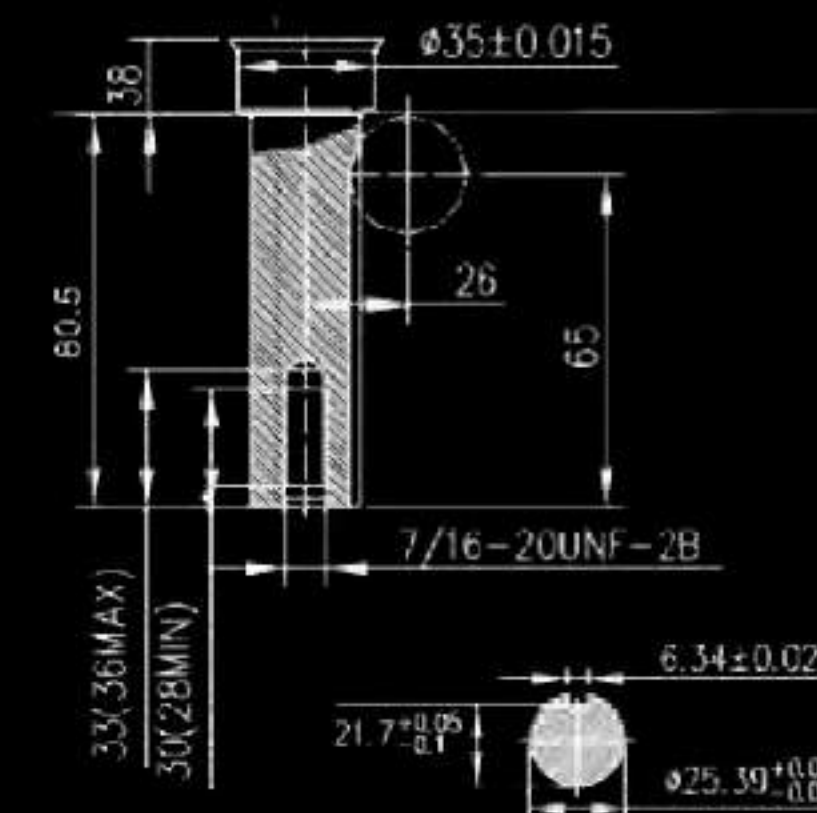
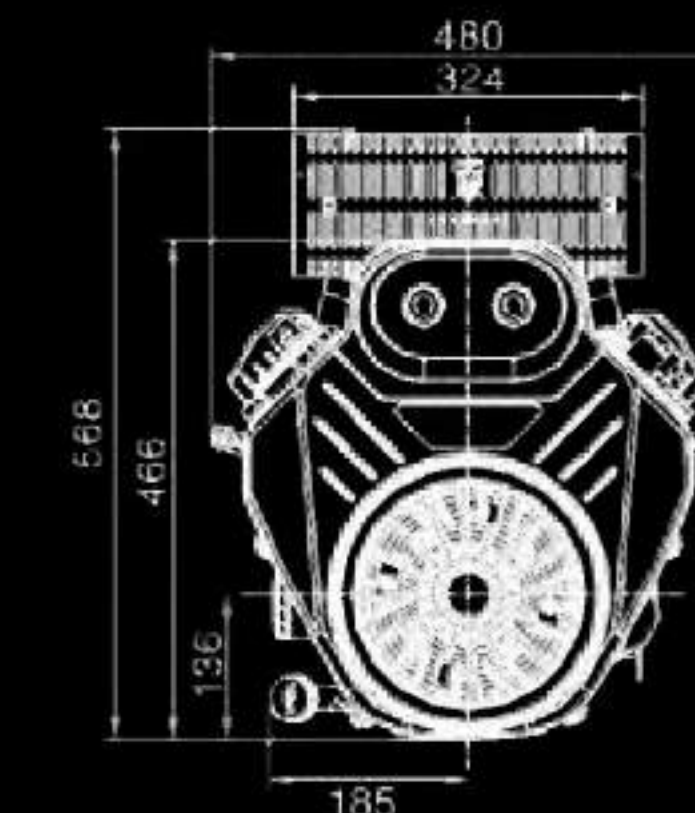
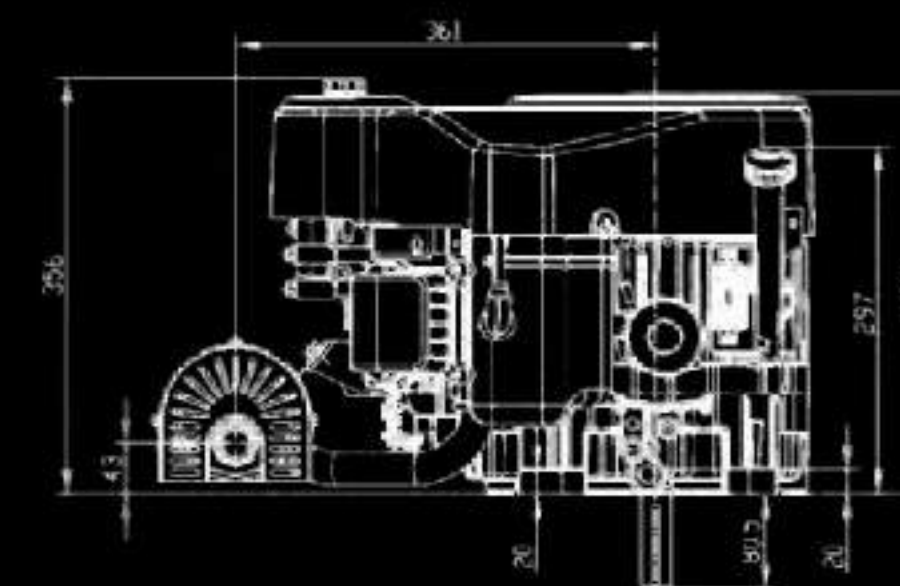
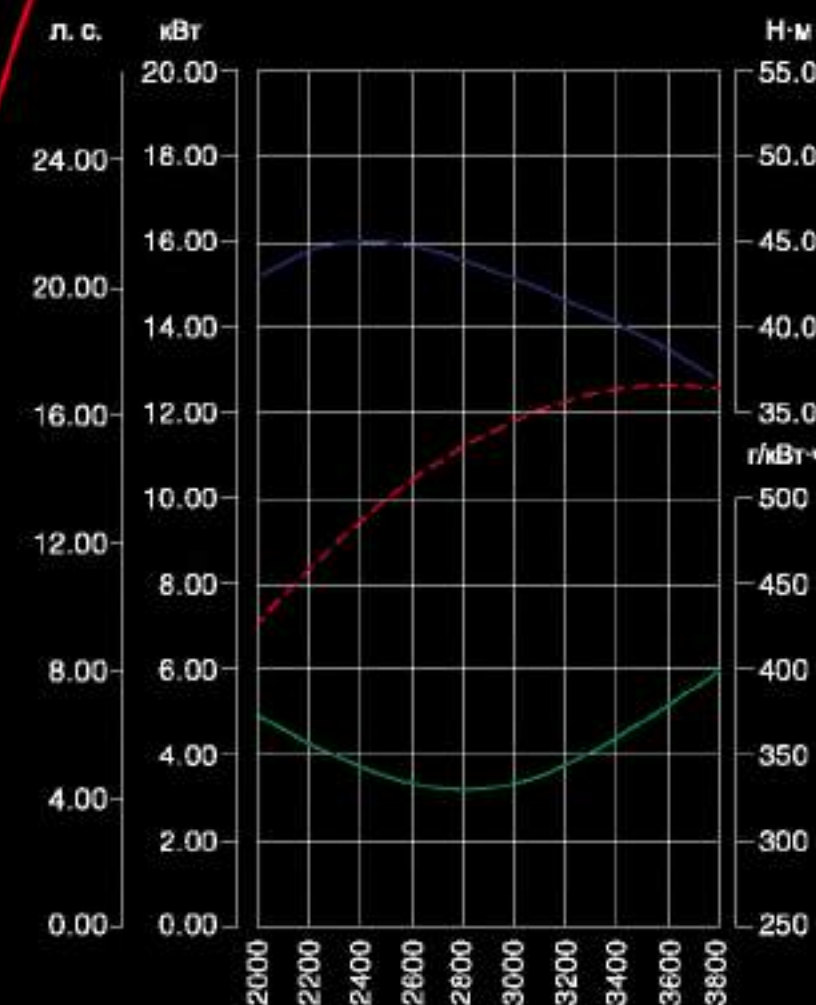
loncin-moto.ru 8 (800) 222-18-03

ДВИГАТЕЛЬ БЕНЗИНОВЫЙ LC2P77FD

Двигатели с вертикальным валом большой мощности



Мощность	Номинальная: 16 кВт (Максимальная: 22 л. с.)
Максимальное количество оборотов	3600 об. в минуту
Выходной вал	Вертикального типа
Тип двигателя	Четырёхтактный
Объём масла в картере	2 литра
Рабочий объём двигателя	708 см ³
Рекомендованное масло	10W30, 10W40
Запуск	Электрический
Крутящий момент	Максимальный: 47,5 Н·м при 2 400 об. в минуту
Диаметр поршня	77 мм
Ход поршня	76 мм
Ёмкость топливного бака	Поставляется без бака
Масса двигателя	42 кг
Габариты	466 мм x 480 мм x 356 мм



Бензиновый четырёхтактный двигатель с вертикальным валом широко используется в производстве садовой техники (газонокосилки, мотокультиваторы и минитракторы), а так же на строительных шлифмашинах.

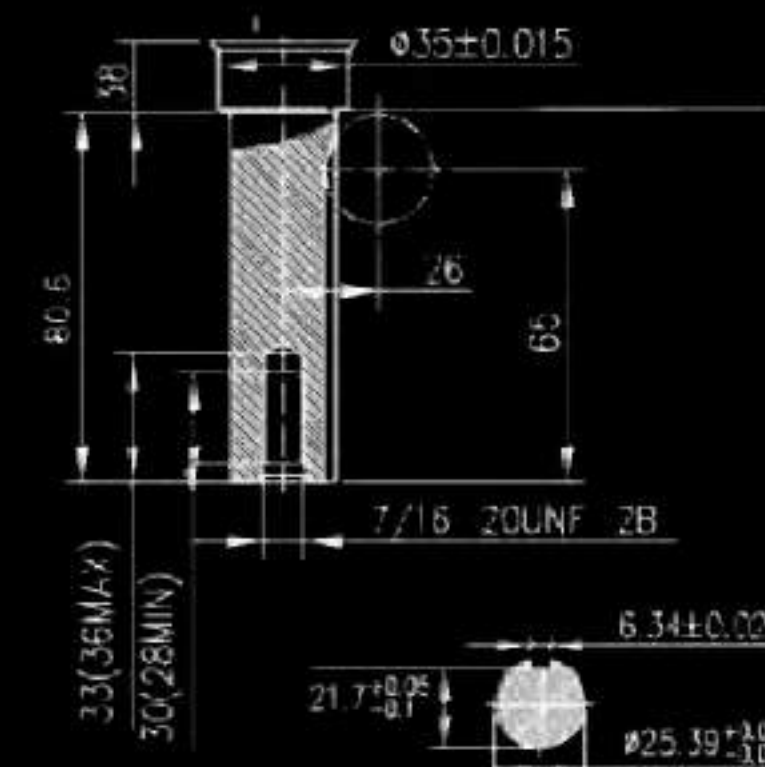
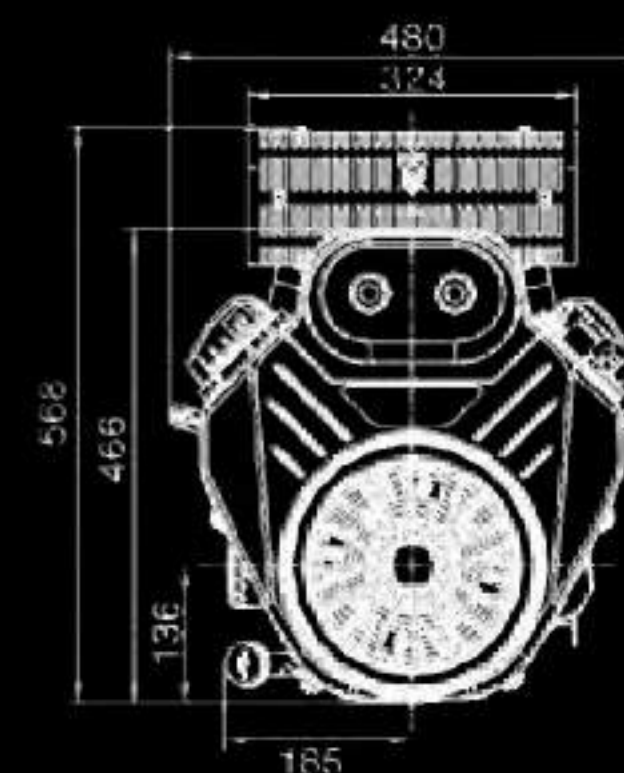
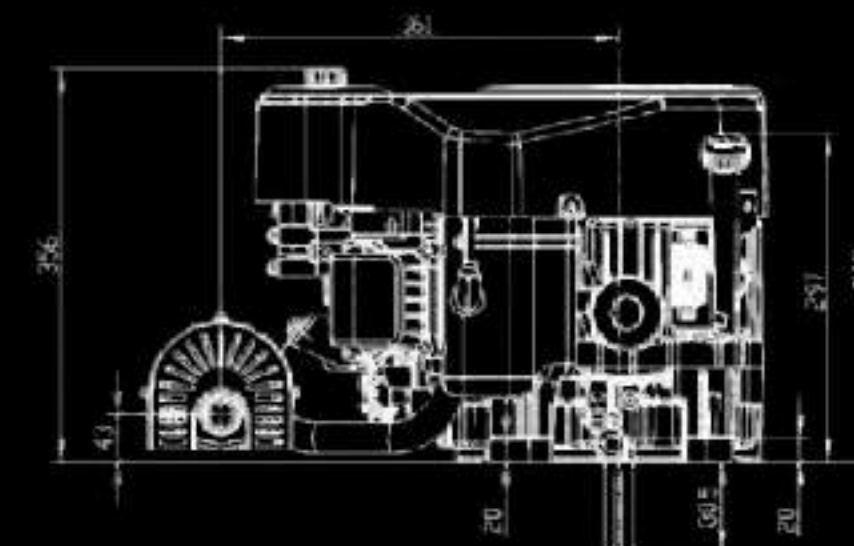
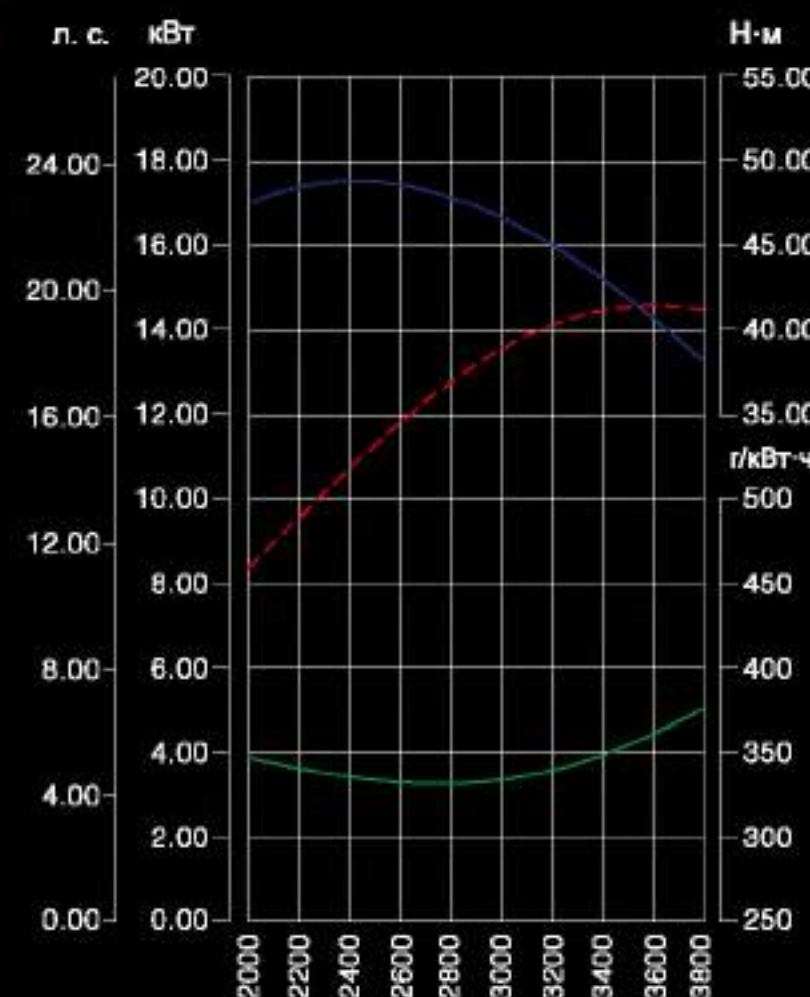
loncin-moto.ru 8 (800) 222-18-03

ДВИГАТЕЛЬ БЕНЗИНОВЫЙ LC2P80FD

Двигатели с вертикальным валом большой мощности



Мощность	Номинальная: 17 кВт (Максимальная: 23 л. с.)
Максимальное количество оборотов	3600 об. в минуту
Выходной вал	Вертикального типа
Тип двигателя	Четырехтактный
Объем масла в картере	2 литра
Рабочий объем двигателя	764 см ³
Рекомендованное масло	10W30, 10W41
Запуск	Электрический
Крутящий момент	Максимальный: 52 Н·м при 2 400 об. в минуту
Диаметр поршня	80 мм
Ход поршня	77 мм
Ёмкость топливного бака	Поставляется без бака
Масса двигателя	42 кг
Габариты	466 мм x 480 мм x 356 мм



Бензиновый четырёхтактный двигатель с вертикальным валом широко используется в производстве садовой техники (газонокосилки, мотокультиваторы и минитракторы), а так же на строительных шлифмашинах.

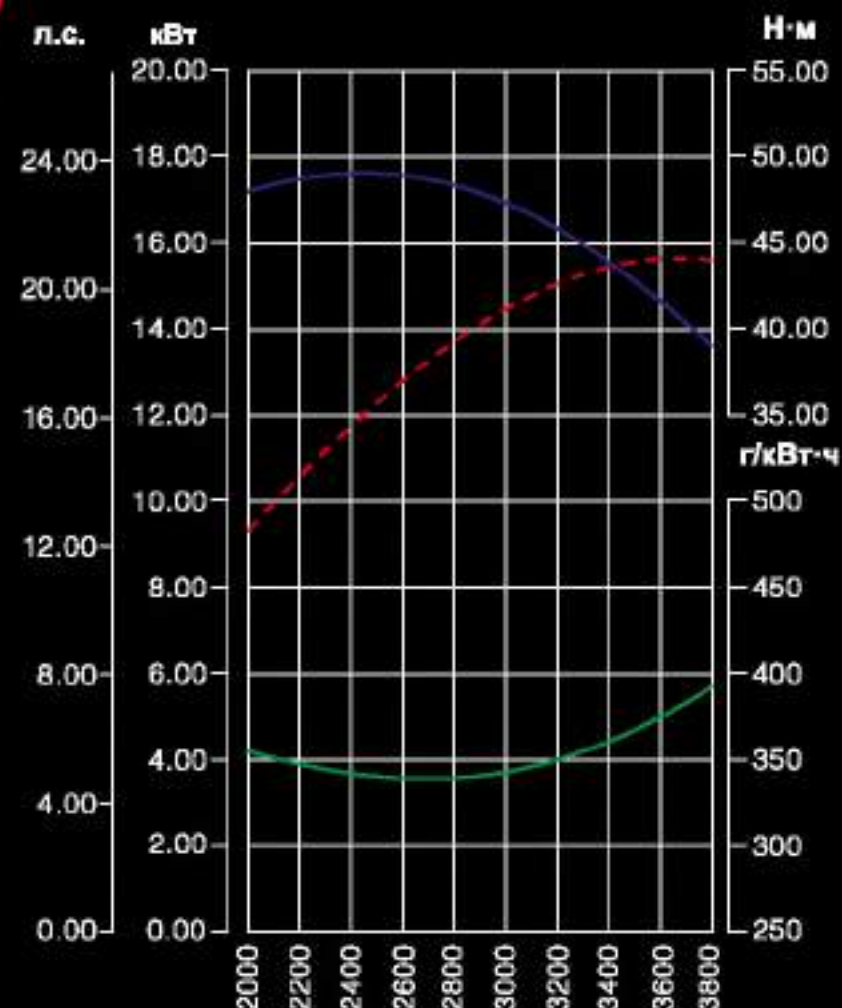
loncin-moto.ru 8 (800) 222-18-03

ДВИГАТЕЛЬ БЕНЗИНОВЫЙ LC2P82FD

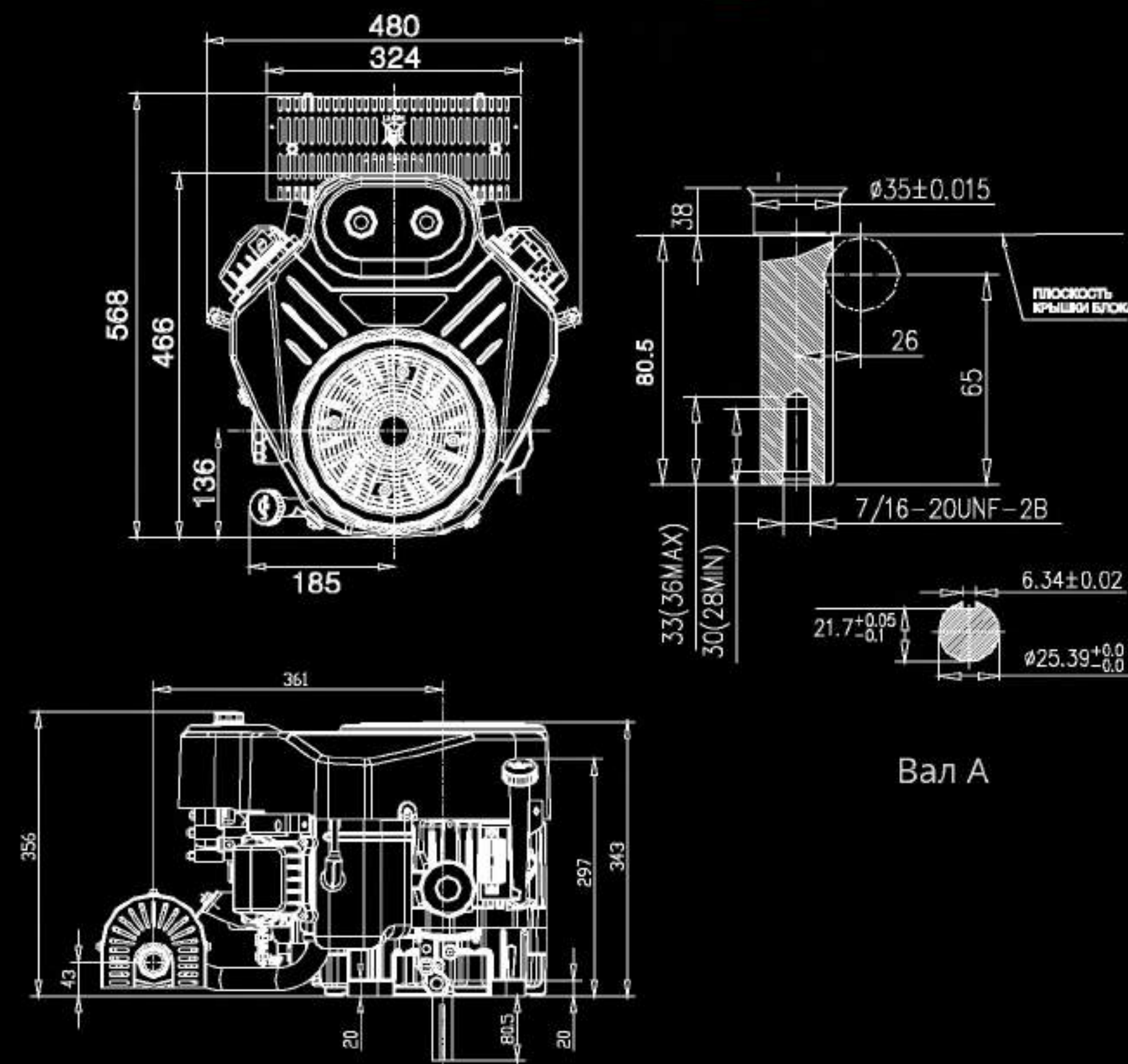
Двигатели с вертикальным валом большой мощности



Мощность	Номинальная: 15 кВт (Максимальная: 24 л. с.)
Максимальное количество оборотов	3600 об. в минуту
Выходной вал	Вертикального типа
Тип двигателя	Четырехтактный
Объем масла в картере	2 литра
Рабочий объем двигателя	803 см ³
Рекомендованное масло	10W30, 10W40
Запуск	Электрический
Крутящий момент	Максимальный: 49 Н·м при 2 400 об. в минуту
Диаметр поршня	82 мм
Ход поршня	76 мм
Ёмкость топливного бака	Поставляется без бака
Масса двигателя	42 кг
Габариты	466 мм x 480 мм x 356 мм



--- мощность
— крутящий момент
— расход топлива



Бензиновый четырёхтактный двигатель с вертикальным валом широко используется в производстве садовой техники (газонокосилки, мотокультиваторы и минитракторы), а так же на строительных шлифмашинах.

loncin-moto.ru 8 (800) 222-18-03

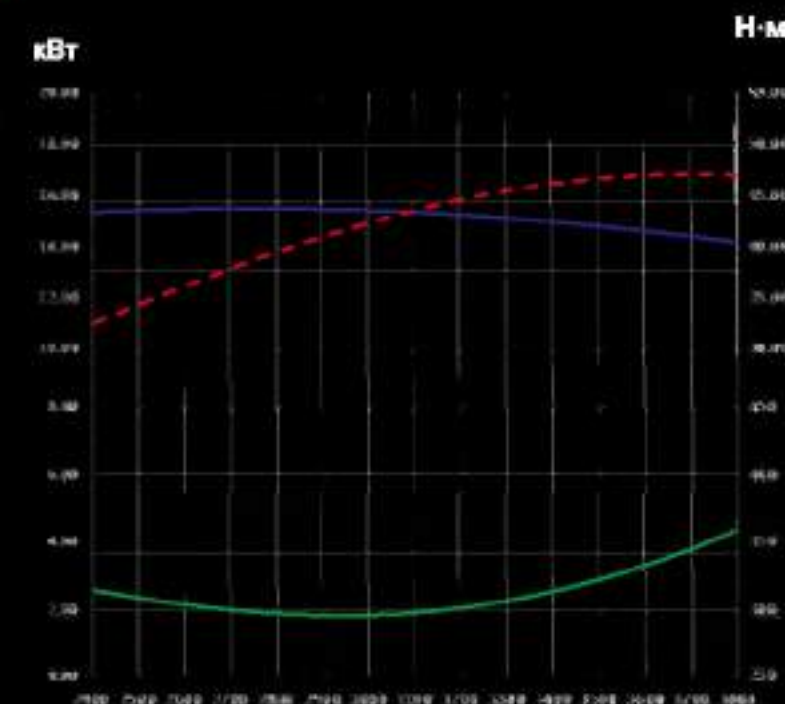
ДВИГАТЕЛЬ БЕНЗИНОВЫЙ LC2P77FD EFI



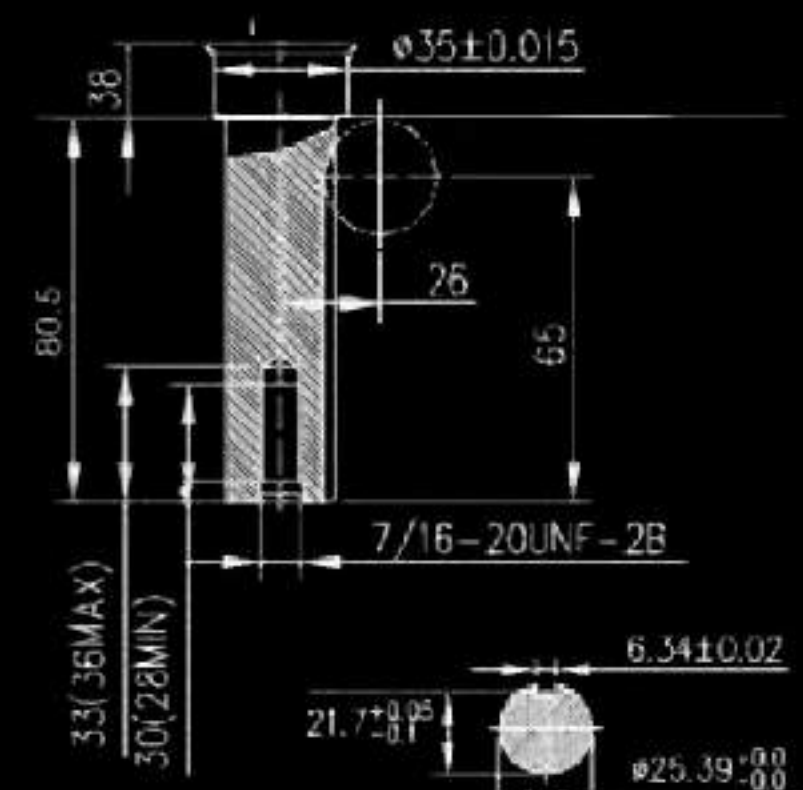
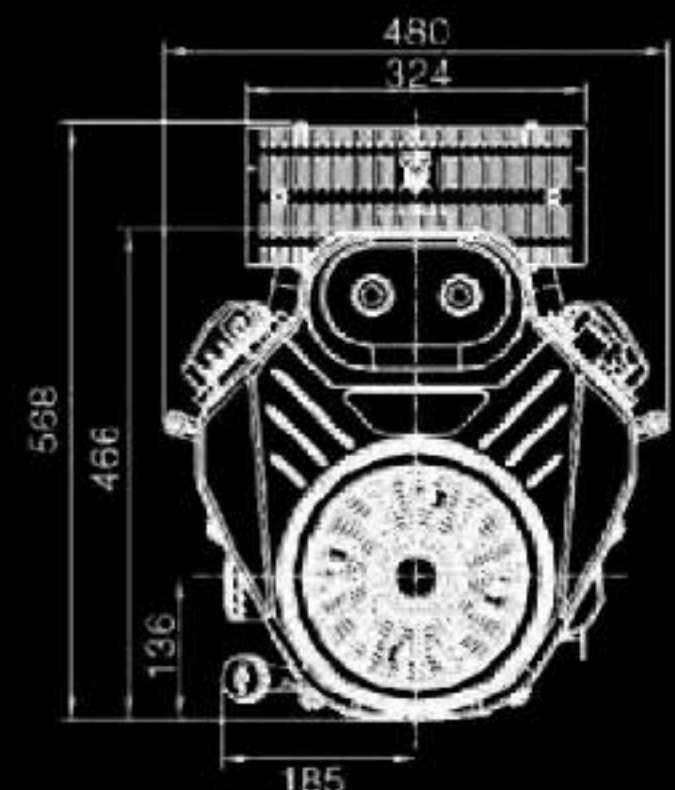
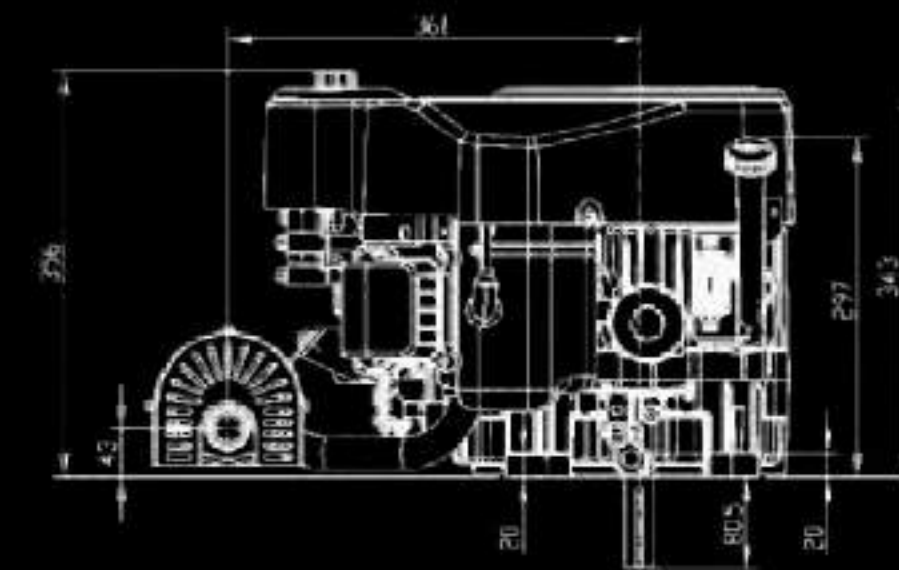
Инжекторный двухцилиндровый бензиновый четырёхтактный двигатель с вертикальным валом. Используется в производстве садовой техники (газонокосилки, мототракторы), а так же на строительных шлифмашинах.

Инжекторные двигатели

Мощность	Номинальная: 16 кВт (Максимальная: 22 л. с.)
Максимальное количество оборотов	3600 об. в минуту
Выходной вал	Вертикального типа
Тип двигателя	Четырёхтактный
Объём масла в картере	2 литра
Рабочий объём двигателя	708 см ³
Рекомендованное масло	10W30, 10W40
Запуск	Электрический
Крутящий момент	Максимальный: 47,5 Н·м при 2 400 об. в минуту
Диаметр поршня	77 мм
Ход поршня	76 мм
Ёмкость топливного бака	Поставляется без бака
Масса двигателя	42 кг
Габариты	466 мм x 480 мм x 356 мм



— мощность
— крутящий момент
— расход топлива



Вал А

loncin-moto.ru 8 (800) 222-18-03

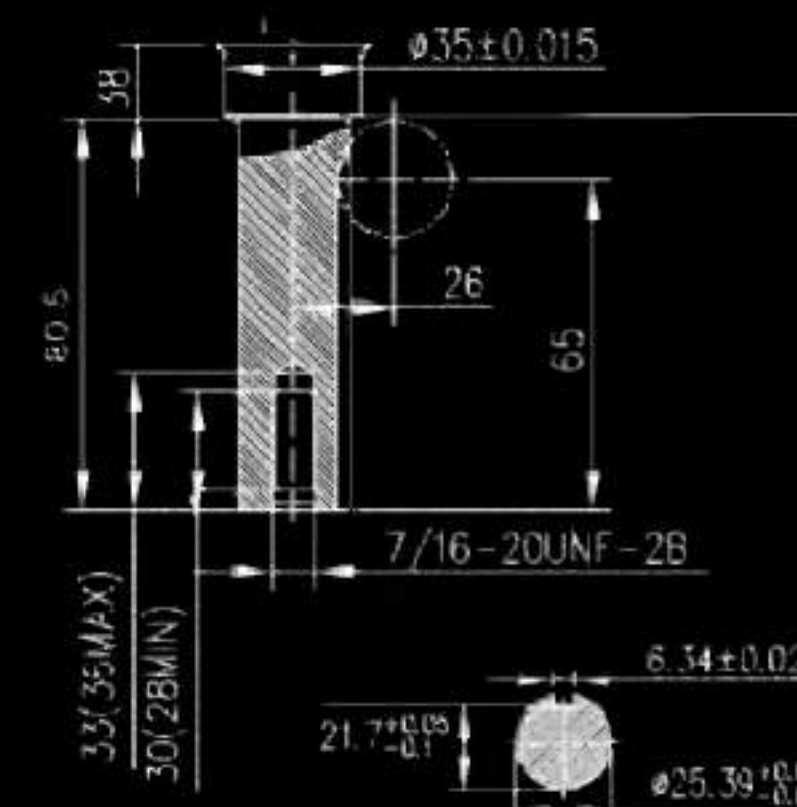
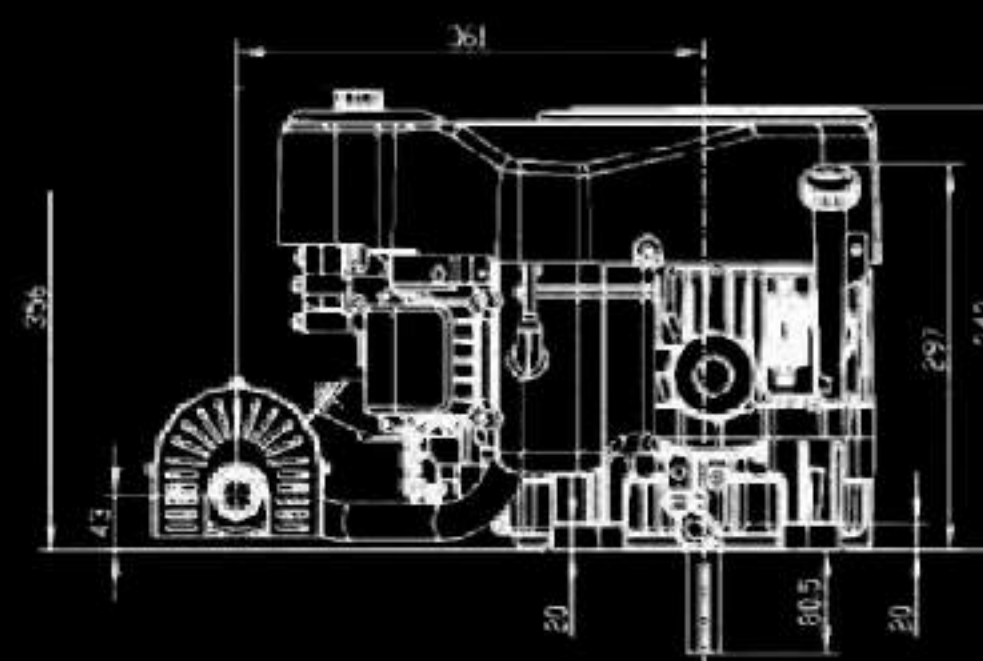
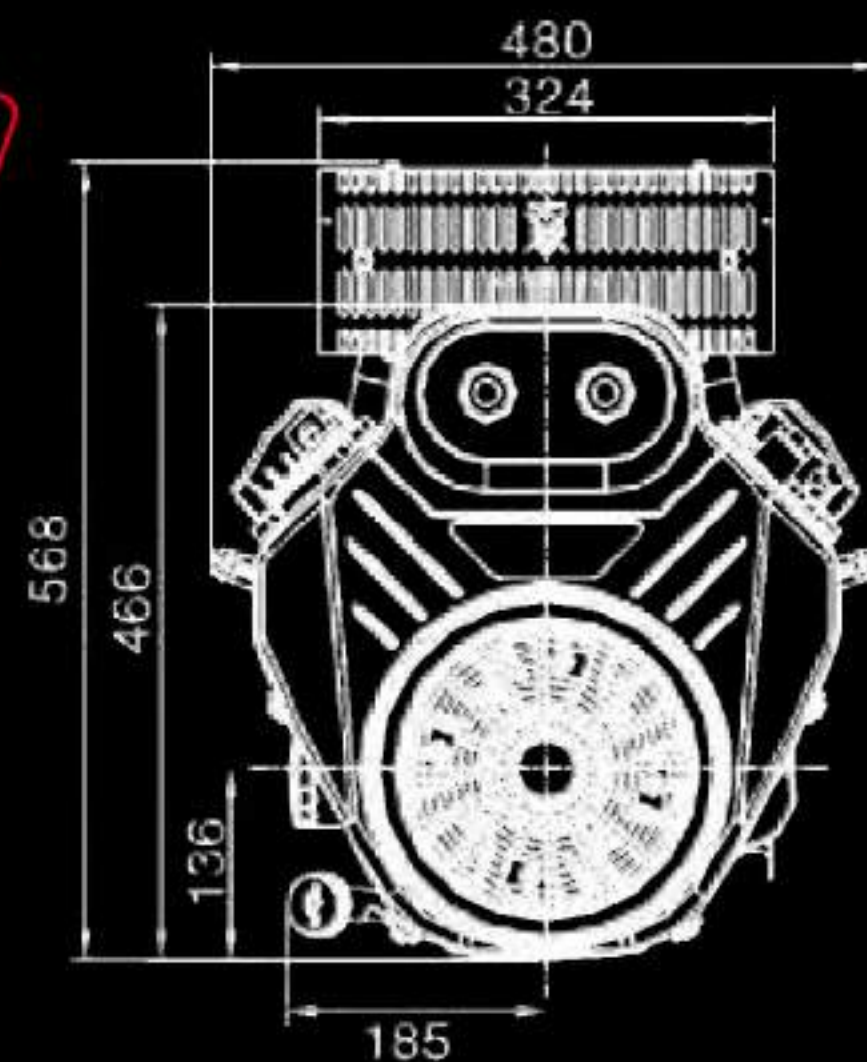
ДВИГАТЕЛЬ БЕНЗИНОВЫЙ LC2V80FD EFI

Инжекторные двигатели



Мощность	Номинальная: 19 кВт (Максимальная: 30 л. с.)
Максимальное количество оборотов	3600 об. в минуту
Выходной вал	Горизонтального типа
Тип двигателя	Четырехтактный
Объем масла в картере	2 литра
Рабочий объем двигателя	764 см ³
Рекомендованное масло	10W30, 10W41
Запуск	Ручной/Электрический
Крутящий момент	Максимальный: 51 Н·м при 2 600 об. в минуту
Диаметр поршня	80 мм
Ход поршня	76 мм
Ёмкость топливного бака	Поставляется без бака
Масса двигателя	48,5 кг
Габариты	470 мм x 505 мм x 500 мм

Инжекторный двухцилиндровый V-образный бензиновый четырёхтактный двигатель с горизонтальным валом. Может использоваться на мототракторах, снегоходах, насосах высокого давления и другой самой разнообразной технике.



Вал А

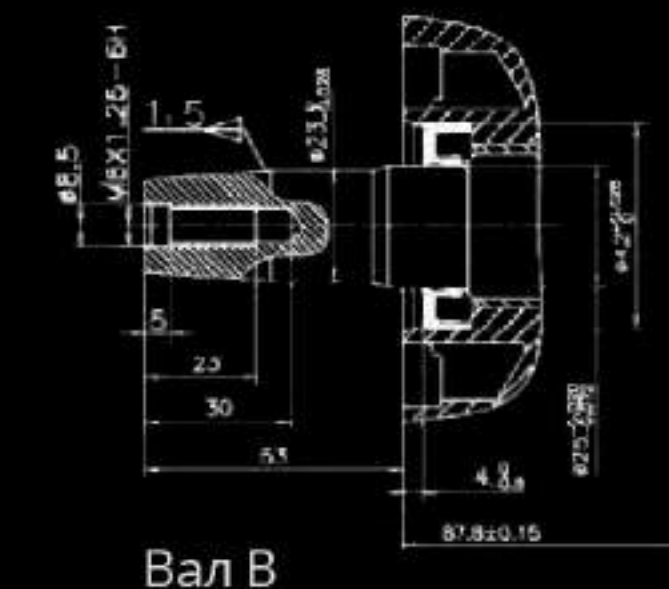
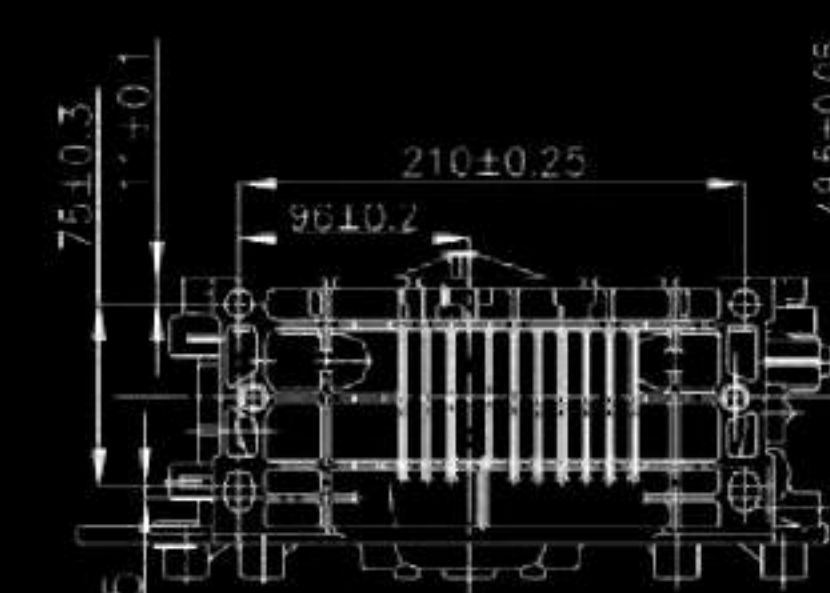
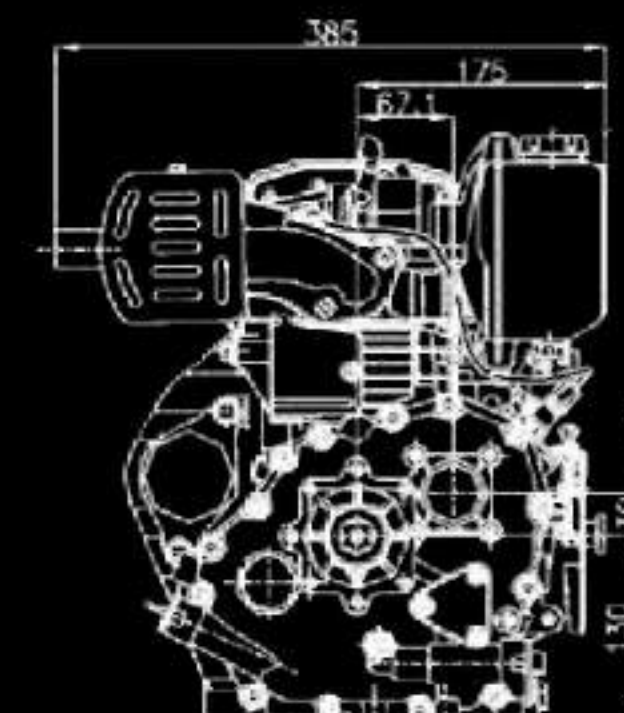
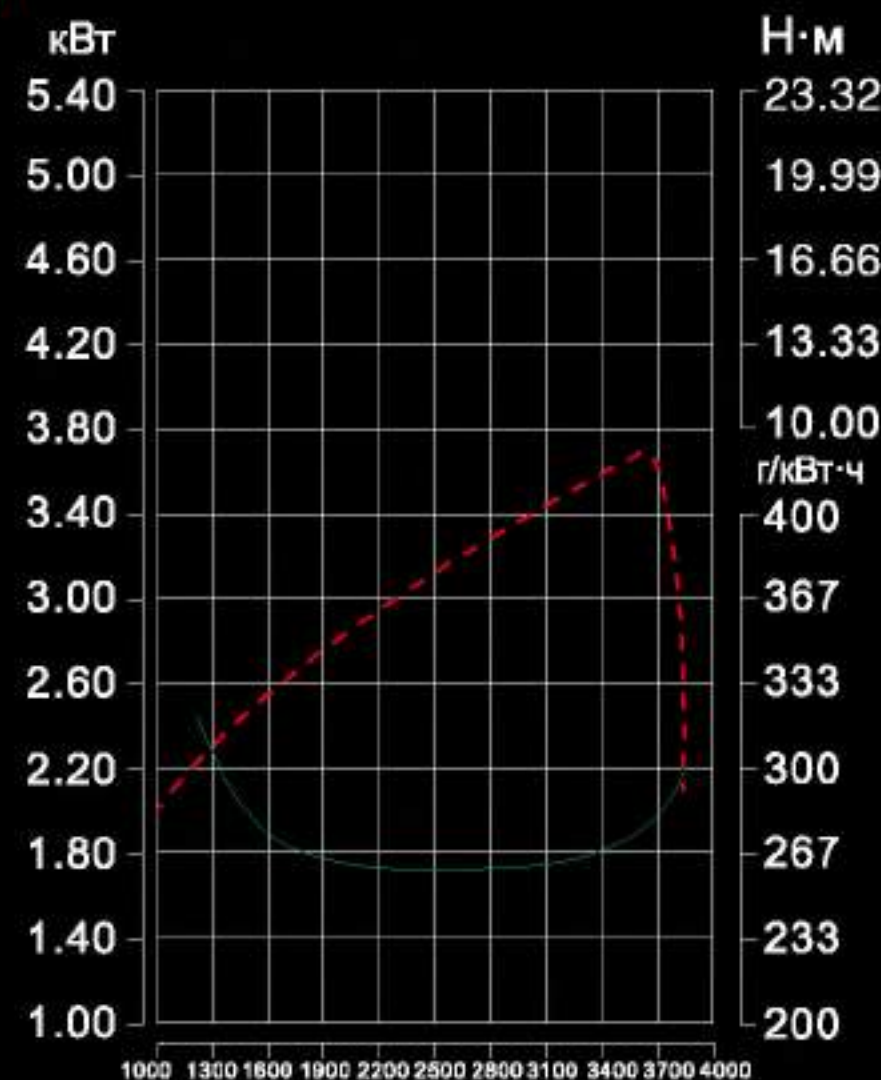
loncin-moto.ru 8 (800) 222-18-03

ДВИГАТЕЛЬ ДИЗЕЛЬНЫЙ D230FD

Дизельные двигатели



Мощность	Номинальная: 3,3 кВт (Максимальная: 5 л. с.)
Максимальное количество оборотов	3600 об. в минуту
Выходной вал	Вертикального типа
Тип двигателя	Четырехтактный
Объем масла в картере	0,75 литра
Рабочий объем двигателя	227 см ³
Рекомендованное масло	10W30, 10W40
Запуск	Ручной/Электрический
Крутящий момент	Максимальный: 9,28 Н·м при 2 400 об. в минуту
Диаметр поршня	70 мм
Ход поршня	59 мм
Ёмкость топливного бака	2,3 литра
Масса двигателя	24 кг
Габариты	335 мм x 380 мм x 415 мм



Дизельный двигатель, может быть оснащен как ручным, так и электрическим стартом. Главное преимущество двигателя в том, что он оснащен автоматическим декомпрессором, позволяющим легко и быстро запускать мотор в любое время года. Двигатель применяется в производстве силовой, строительной, а также мототехники различного назначения.

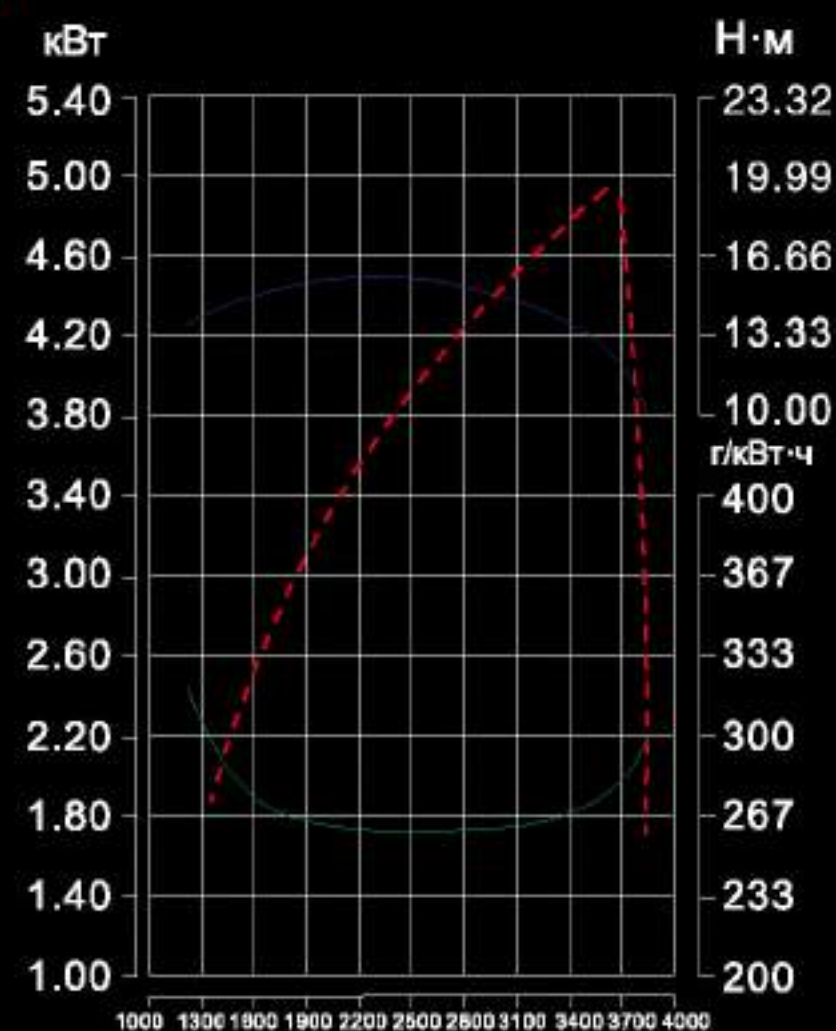
loncin-moto.ru 8 (800) 222-18-03

ДВИГАТЕЛЬ ДИЗЕЛЬНЫЙ D350FD

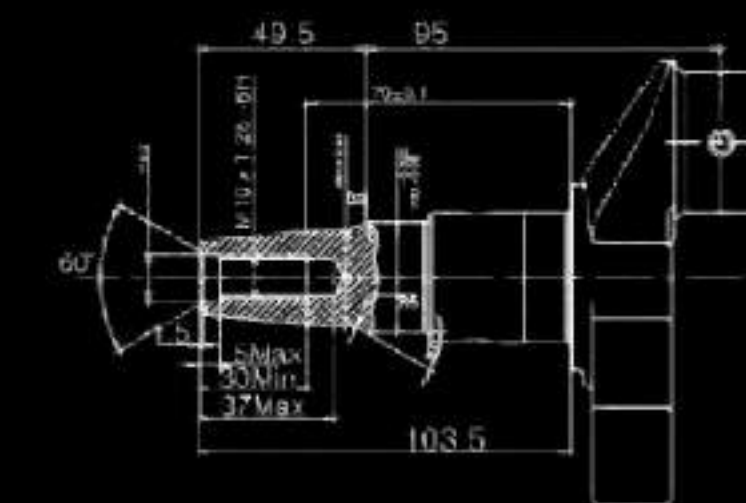
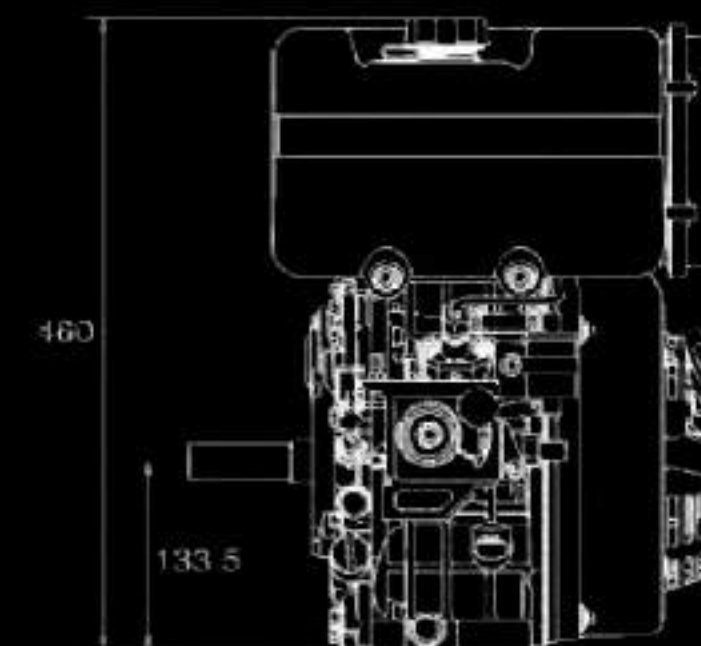
Дизельные двигатели



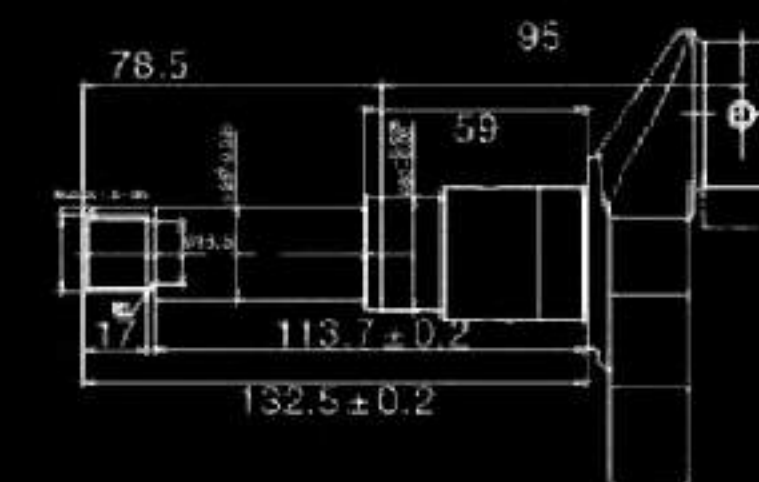
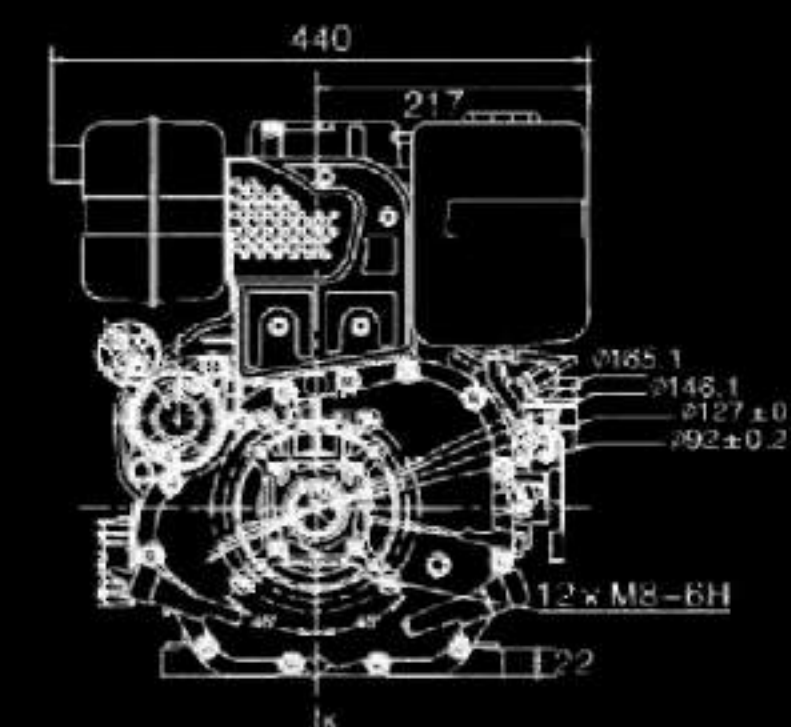
Мощность	Номинальная: 4,9 кВт (Максимальная: 7,5 л. с.)
Максимальное количество оборотов	3600 об. в минуту
Выходной вал	Вертикального типа
Тип двигателя	Четырехтактный
Объем масла в картере	1,1 литра
Рабочий объем двигателя	349 см ³
Рекомендованное масло	10W30, 10W40
Запуск	Ручной/Электрический
Крутящий момент	Максимальный: 15,5 Н·м при 2 400 об. в минуту
Диаметр поршня	78 мм
Ход поршня	73 мм
Ёмкость топливного бака	3,5 литра
Масса двигателя	43 кг
Габариты	400 мм x 440 мм x 460 мм



--- мощность
— крутящий момент
— расход топлива



Вал В



Вал D

Дизельный двигатель, может быть оснащен как ручным, так и электрическим стартом. Главное преимущество двигателя в том, что он оснащен автоматическим декомпрессором, позволяющим легко и быстро запускать мотор в любое время года. Двигатель применяется в производстве силовой, строительной, а также мототехники различного назначения.

loncin-moto.ru 8 (800) 222-18-03

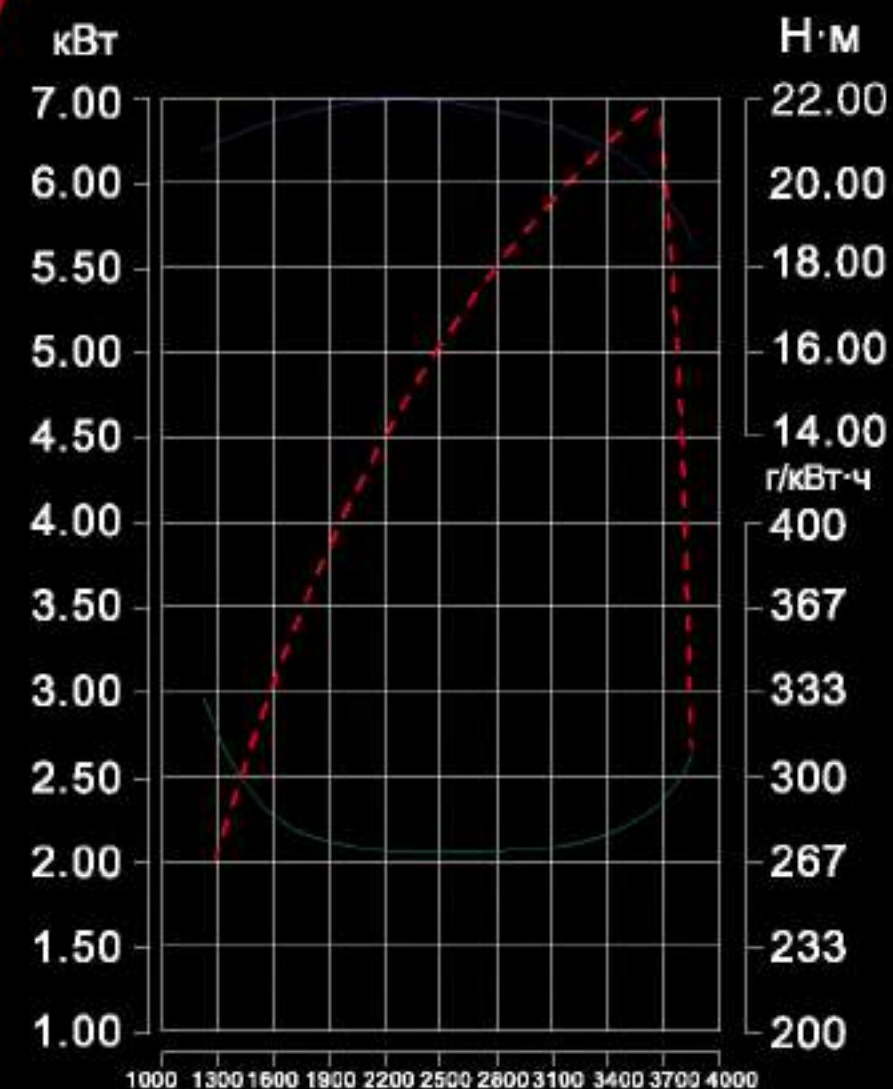
ДВИГАТЕЛЬ ДИЗЕЛЬНЫЙ D440FD

Дизельные двигатели

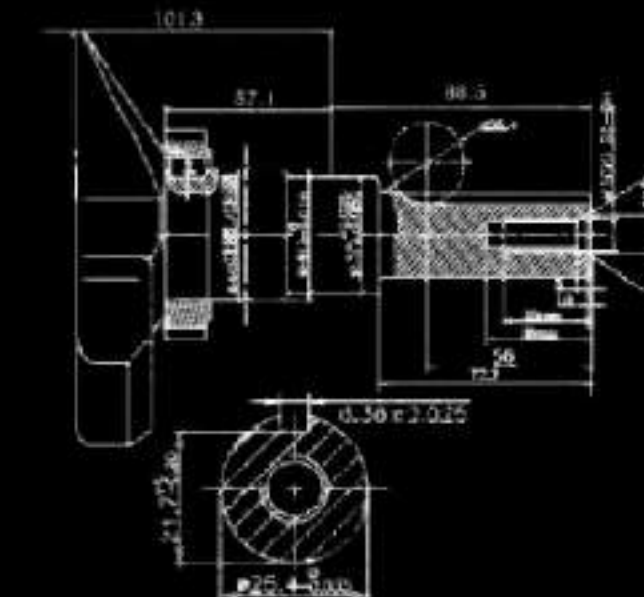
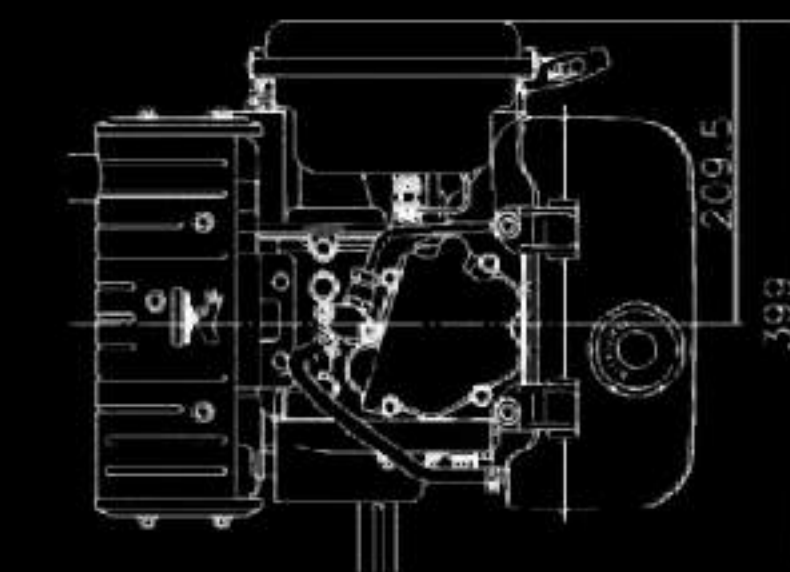
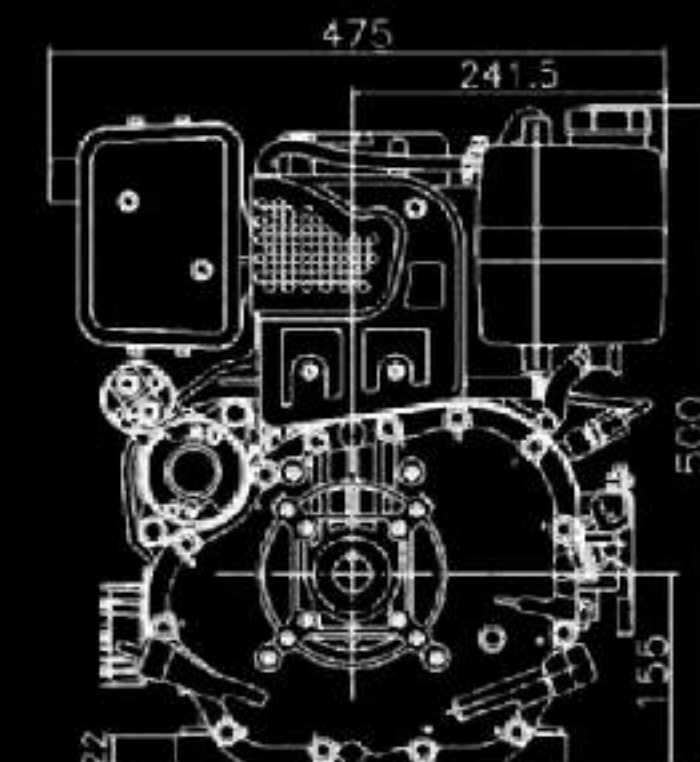


Мощность	Номинальная: 6,8 кВт (Максимальная: 9,5 л. с.)
Максимальное количество оборотов	3600 об. в минуту
Выходной вал	Горизонтального типа
Тип двигателя	Четырехтактный
Объем масла в картере	1,6 литра
Рабочий объем двигателя	441 см ³
Рекомендованное масло	10W30, 10W40
Запуск	Ручной/Электрический
Крутящий момент	Максимальный: 22 Н·м при 2 400 об. в минуту
Диаметр поршня	86 мм
Ход поршня	76 мм
Ёмкость топливного бака	4,5 литра
Масса двигателя	50 кг
Габариты	400 мм x 475 мм x 500 мм

Дизельный двигатель, может быть оснащен как ручным, так и электрическим стартом. Главное преимущество двигателя в том, что он оснащен автоматическим декомпрессором, позволяющим легко и быстро запускать мотор в любое время года. Двигатель применяется в производстве силовой, строительной, а также мототехники различного назначения.



--- мощность
— крутящий момент
— расход топлива



Вал А



Вал В

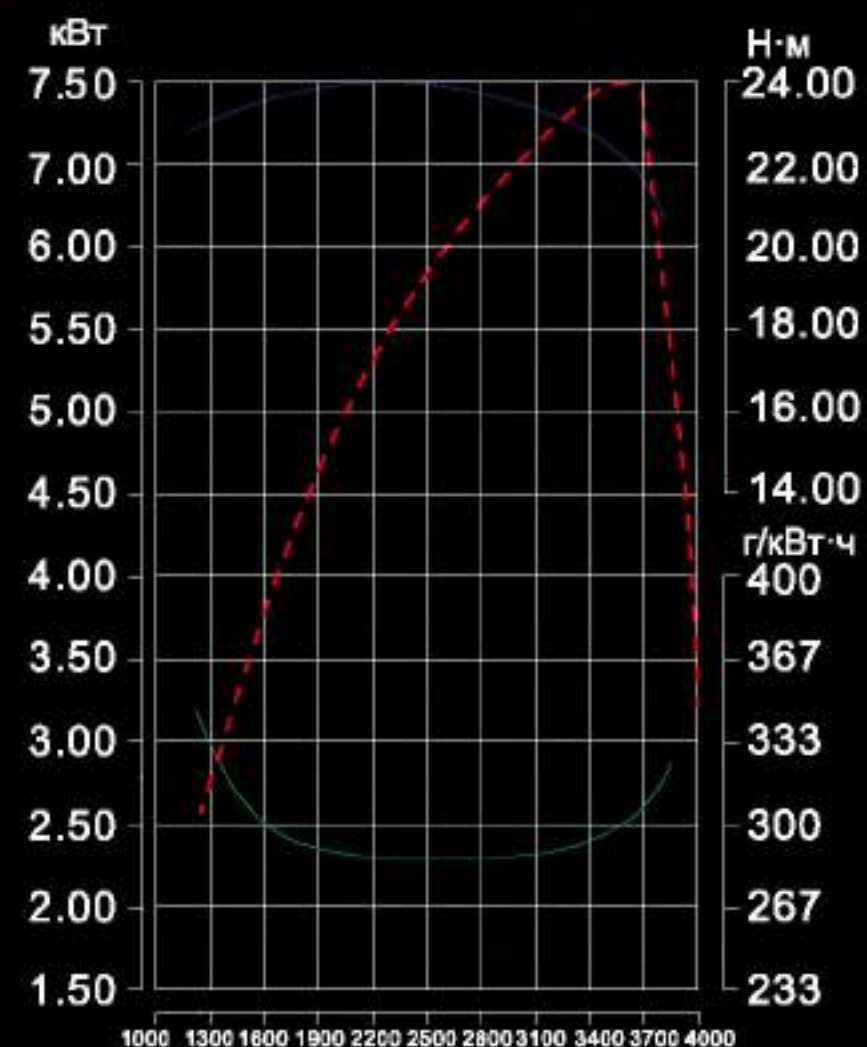
loncin-moto.ru 8 (800) 222-18-03

ДВИГАТЕЛЬ ДИЗЕЛЬНЫЙ D460FD

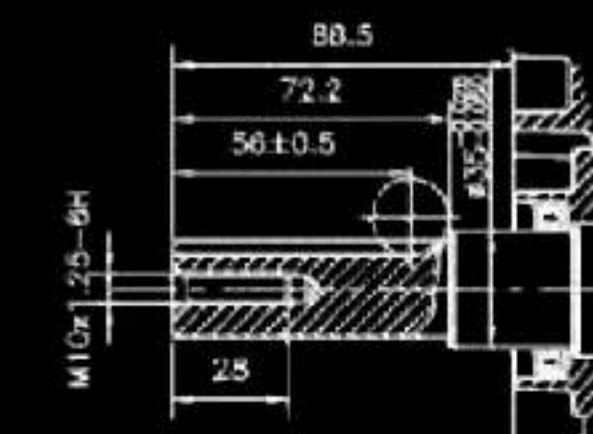
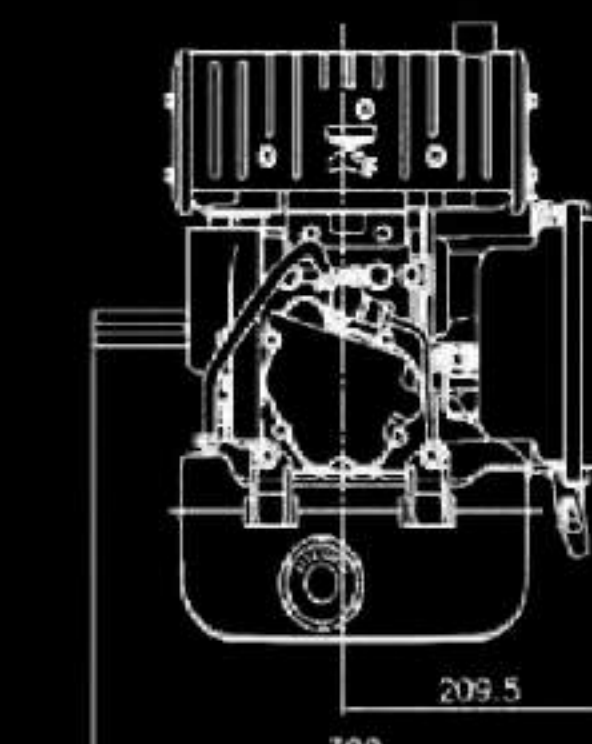
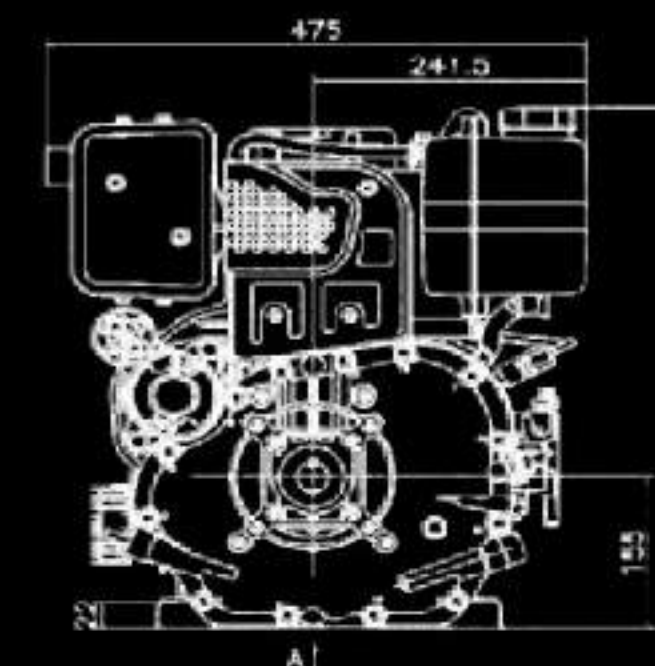
Дизельные двигатели



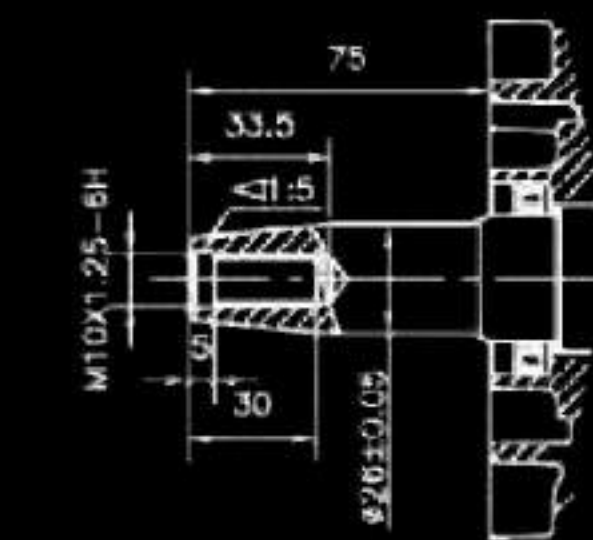
Мощность	
Максимальное количество оборотов	3600 об. в минуту
Выходной вал	Горизонтального типа
Тип двигателя	Четырехтактный
Объем масла в картере	1,6 литра
Рабочий объем двигателя	462 см ³
Рекомендованное масло	10W30, 10W40
Запуск	Ручной/Электрический
Крутящий момент	Максимальный: 24 Н·м при 2 400 об. в минуту
Диаметр поршня	88 мм
Ход поршня	76 мм
Ёмкость топливного бака	4,7 литра
Масса двигателя	51 кг
Габариты	399 мм x 475 мм x 500 мм



--- мощность
--- крутящий момент
--- расход топлива



Вал А



Вал В

Дизельный двигатель, может быть оснащен как ручным, так и электрическим стартом. Главное преимущество двигателя в том, что он оснащен автоматическим декомпрессором, позволяющим легко и быстро запускать мотор в любое время года. Двигатель применяется в производстве силовой, строительной, а также мототехники различного назначения.